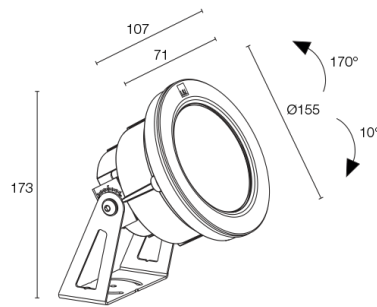
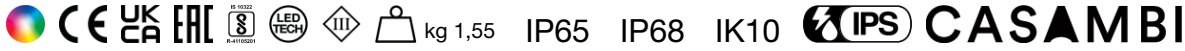


Made in Italy


**Moby P 2.0, код: MP20007MI**

Прожекторы для уличного и подводного освещения

23/11/2024 Rev. 40



## ОПИСАНИЕ

прожекторы для подводного освещения (не предназначен для погружения в морскую воду, не предназначен для установки на поверхности); на поверхности (потолок, пол), глубина макс 10 м; Потребляемая мощность: 25W; Питание: 24Vdc; Восходящий поток: RGBW: 1694 lm, R: 104 lm G: 676 lm B: 224 lm W 690 lm (4000K); Общий световой поток прибора: RGBW: 1203 lm, R: 74 lm G: 480 lm B: 159 lm W 490 lm (4000K); 3 группы мощных светодиодов RGBW, 50000h L90 B10 (Тп 25°); Цвет светодиодов: RGBW; Оптики: 35°; оптическая система, состоящая из высоко эффективной утопленной линзы TIR в сочетании с высококачественным техническим фильтром; Материал, из которого изготовлен корпус: корпус изготовлен из технополимера с уровнем теплопроводности нержавеющей стали. Кольцо изготовлено из штампованной нержавеющей стали AISI 316L, полученной посредством токарной обточки CNC, обработанное микропескоструйкой, пассивированное и полированное (электрополирование) для обеспечения высокой антикоррозийной стойкости. Кронштейн из нержавеющей стали AISI 316L гальванизированный и окрашенный; Отделка: нержавеющая сталь; Материал, из которого изготовлен рассеиватель: суперсветлое темперированное прозрачное стекло толщиной 12 мм с высокой стойкостью против ударов и царапин. Смесительная камера гарантирует хроматическую однородность излучаемого света; блок питания не входит; в комплекте кабель FEP+RUB (равноценный H05RN-F) 5 м, 6x0,50 Ø6,3 мм; Степень защиты: IP65, IP68; Степень прочности: IK10; управление Casambi и контроль освещения с помощью приложения Casambi посредством соответствующей электроники; Системы защиты: IPS (Intelligent Protection System) защищает осветительные приборы от попадания воды вследствие допущения ошибок при подсоединении кабелей к внешним и подводным установкам. Эта инновация, запатентованная компанией L&L гарантирует защиту прибора от перемены полярности, hotplug и перенапряжения, которые могут возникнуть вследствие возникновения неполадок в системе электропитания; Рабочая температура: 0°C — +45°C (установка под водой); Glow wire test: 960°; Фотобиологическая безопасность: фотобиологическая безопасность: группа риска 1 секунда EN 62471:2006; Класс изоляции: класс III; Вес: 1550 г; Габариты: Ø155x173 мм; Класс энергопотребления: F (источник света) в соотношениями с положениями ЕС 2019/2015; Комплектующие: WH0402 Фильтр пчелиные соты; принят по итогам тестирования после окончательной сборки E.O.L.(End Of Line test): проведено эксплуатационное испытание и осуществлена проверка электрических параметров потребления

Состояние: Доступен

### ЭЛЕКТРИЧЕСКИЕ ХАРАКТЕРИСТИКИ

Потребляемая мощность	25W
Питание	24Vdc
Блок питания	блок питания не входит

### СВЕТОТЕХНИЧЕСКИЕ ХАРАКТЕРИСТИКИ

Количество и тип светодиодов	3 группы мощных светодиодов RGBW
Средний срок эксплуатации светодиода	50000h L90 B10 (T <sub>p</sub> 25°)
Цвет светодиодов	RGBW
Оптики	35°
Восходящий поток	RGBW: 1694 lm, R: 104 lm G: 676 lm B: 224 lm W 690 lm (4000K)
Общий световой поток прибора	RGBW: 1203 lm, R: 74 lm G: 480 lm B: 159 lm W 490 lm (4000K)

### МЕХАНИЧЕСКИЕ ХАРАКТЕРИСТИКИ

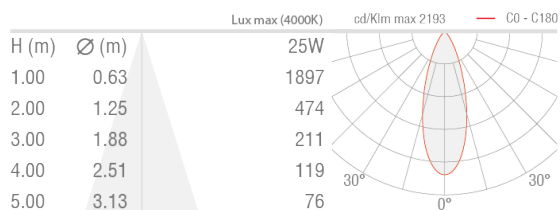
Габариты	Ø155x173 mm
Вес	1550 г
Отделка	нержавеющая сталь
Крепление	крепление с помощью болтов и дюбелей
Материал, из которого изготовлен корпус	корпус из теплопроводного технополимера, кольцо из нержавеющей стали AISI 316L, кронштейн из нержавеющей стали AISI 316L
Материал, из которого изготовлен рассеиватель	рассеиватель из суперсветлого, прозрачного, темперированного стекла

### ОБЩИЕ ХАРАКТЕРИСТИКИ

Степень защиты	IP65, IP68
Рабочая температура	0°C — +45°C (установка под водой)
Степень прочности	IK10
Класс энергопотребления	F (источник света) в соотношениями с положениями ЕС 2019/2015
Glow wire test	960°
Класс изоляции	класс III
Подходит для пешеходных зон	нет
Проезжая часть	нет
Кабель питания	в комплекте кабель FEP+RUB (равноценный H05RN-F) 5 м, 6x0,50 Ø6,3 мм
Системы защиты	IPS (Intelligent Protection System)
Фотобиологическая безопасность	фотобиологическая безопасность: группа риска 1 секунда EN 62471:2006
Примечания	управление Casambi и контроль освещения с помощью приложения Casambi посредством соответствующей электроники

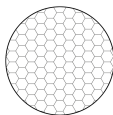
## ФОТОМЕТРИЧЕСКИЕ ДАННЫЕ

M – 35°



## КОМПЛЕКТУЮЩИЕ

### Противоослепляющий



#### WH0402

Фильтр пчелиные соты  
встроены в светильник

Заказывается вместе с осветительным прибором

Информация, содержащаяся в этом документе может быть изменена в любое время, без предварительного уведомления и освобождает компанию L&L Luce&Light srl от несения какой-либо, даже косвенной, ответственности.