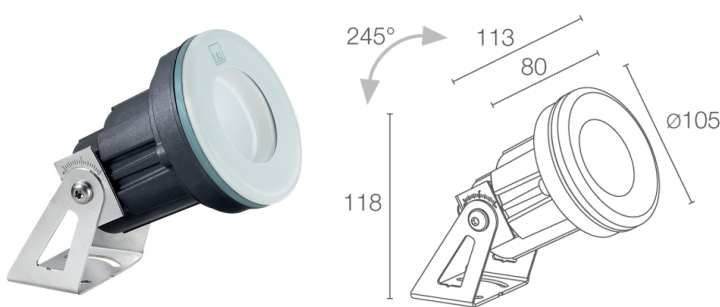


Made in Italy


Moby P 1.1, код: MP11007WV

Прожекторы для уличного и подводного освещения

18/07/2024 Rev. 35

ОПИСАНИЕ

прожекторы для подводного освещения (не предназначен для погружения в морскую воду, не предназначен для установки на поверхности); на поверхности (потолок, пол), глубина макс 10 м; Потребляемая мощность: 10W; Питание: 24Vdc; Восходящий поток: RGBW: 563 lm, R: 35 lm G: 225 lm B: 73 lm W 230 lm (4000K); Общий световой поток прибора: RGBW: 400 lm, R: 25 lm G: 160 lm B: 52 lm W 163 lm (4000K); 1 группа мощных светодиодов RGBW, 50000h L90 B10 (Тп 25°); Цвет светодиодов: RGBW; Оптики: 31°x61°: оптическая система, состоящая из высоко эффективной утопленной линзы TIR в сочетании с высококачественным эллиптическим техническим фильтром; Материал, из которого изготовлен корпус: корпус изготовлен из технополимера с уровнем теплопроводности нержавеющей стали. Кронштейн из нержавеющей стали AISI 316L галтованный и окрашенный; Материал, из которого изготовлен рассеиватель: фронтальная часть из терпированного суперсветлого стекла толщиной 12 мм с нанесённым на стекло узором, предназначенная для установки в морской воде с высокой стойкостью к коррозии, царапинам и ударам. Смесительная камера гарантирует хроматическую однородность излучаемого света; блок питания не входит; в комплекте кабель FEP+RUB (равноценный H05RN-F) 5 м, 6x0,50 Ø6,3 мм; Степень защиты: IP65, IP68; Степень прочности: IK10; управление Casambi и контроль освещения с помощью приложения Casambi посредством соответствующей электроники; Системы защиты: IPS (Intelligent Protection System) защищает осветительные приборы от попадания воды вследствие допуска ошибок при подсоединении кабелей к внешним и подводным установкам.

Эта инновация, запатентованная компанией L&L гарантирует защиту прибора от перемены полярности, hotplug и перенапряжения, которые могут возникнуть вследствие возникновения неполадок в системе электропитания; Терморезистор, установленный в светодиодную плату, предназначенный для защиты осветительного прибора от перегрева. В случае превышения максимальной температуры эксплуатации прибора, необходимой для его корректной работы, терморезистор постепенно уменьшает мощность прибора. NTC позволяет охлаждать электронные части прибора, избегая его мгновенного отключения от сети питания. После нормализации температуры прибора, NTC автоматически восстанавливает его рабочие функции.; Рабочая температура: 0°C — +45°C (установка под водой); Glow wire test: 960°; Фотобиологическая безопасность: фотобиологическая безопасность: группа риска 1 секунда EN 62471:2006; Класс изоляции: класс III; Вес: 1750 г; Габариты: Ø105x118 мм; Класс энергопотребления: F (источник света) в соотношениями с положениями EC 2019/2015; Комплектующие: WH0401 Фильтр пчелиные соты; принят по итогам тестирования после окончательной сборки E.O.L.(End Of Line test); проведено эксплуатационное испытание и осуществлена проверка электрических параметров потребления

Состояние: Доступен

ЭЛЕКТРИЧЕСКИЕ ХАРАКТЕРИСТИКИ

Потребляемая мощность	10W
Питание	24Vdc
Блок питания	блок питания не входит

СВЕТОТЕХНИЧЕСКИЕ ХАРАКТЕРИСТИКИ

Количество и тип светодиодов	1 группа мощных светодиодов RGBW
Средний срок эксплуатации светодиода	50000h L90 B10 (Тп 25°)
Цвет светодиодов	RGBW
Оптики	31°x61°
Восходящий поток	RGBW: 563 lm, R: 35 lm G: 225 lm B: 73 lm W 230 lm (4000K)
Общий световой поток прибора	RGBW: 400 lm, R: 25 lm G: 160 lm B: 52 lm W 163 lm (4000K)

МЕХАНИЧЕСКИЕ ХАРАКТЕРИСТИКИ

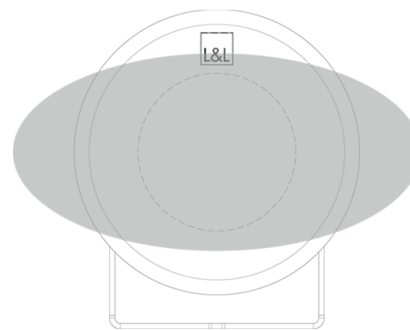
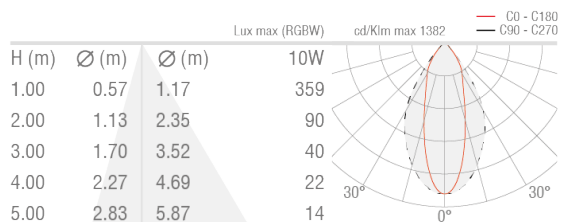
Габариты	Ø105x118 mm
Вес	1750 г
Крепление	крепление с помощью болтов и дюбелей
Материал, из которого изготовлен корпус	корпус из теплопроводного технополимера, кронштейн из нержавеющей стали AISI 316L
Материал, из которого изготовлен рассеиватель	стеклянная фронтальная часть с шелкографией

ОБЩИЕ ХАРАКТЕРИСТИКИ

Степень защиты	IP65, IP68
Рабочая температура	0°C — +45°C (установка под водой)
Степень прочности	IK10
Класс энергопотребления	F (источник света) в соотношениями с положениями ЕС 2019/2015
Glow wire test	960°
Класс изоляции	класс III
Подходит для пешеходных зон	нет
Проезжая часть	нет
Кабель питания	в комплекте кабель FEP+RUB (равноценный H05RN-F) 5 м, 6x0,50 Ø6,3 мм
Системы защиты	IPS (Intelligent Protection System); NTC (терморезистор, установленный в светодиодную плату)
Фотобиологическая безопасность	фотобиологическая безопасность: группа риска 1 секунда EN 62471:2006
Примечания	управление Casambi и контроль освещения с помощью приложения Casambi посредством соответствующей электроники

ФОТОМЕТРИЧЕСКИЕ ДАННЫЕ

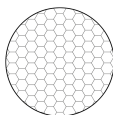
W – 31°x61°



31°x61°

КОМПЛЕКТУЮЩИЕ

Противоослепляющий



WN0401

Фильтр пчелиные соты

встроены в светильник

Заказывается вместе с осветительным прибором

Информация, содержащаяся в этом документе может быть изменена в любое время, без предварительного уведомления и освобождает компанию L&L Luce&Light srl от несения какой-либо, даже косвенной, ответственности.