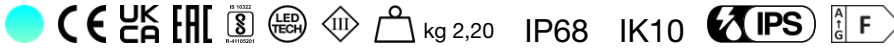


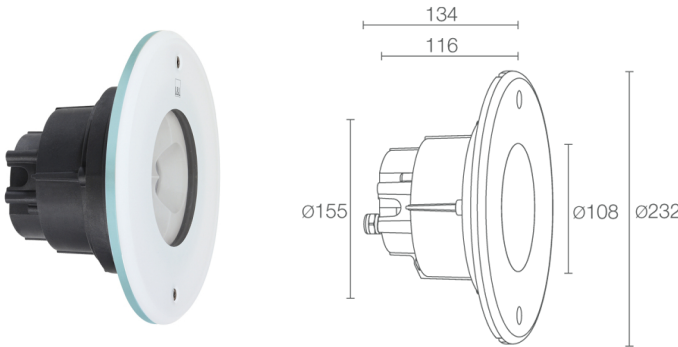
Made in Italy


Moby 2.1, код: MY2100YSV

Встраиваемые для подводного освещения



03/04/2025 Rev. 13/2024



ОПИСАНИЕ

встраиваемый для подводного освещения (пригоден для установки в морской воде, не предназначен для установки на поверхности); встраиваемый (стена), глубина макс 10 м; Потребляемая мощность: 25W; Питание: 24Vdc; Восходящий поток: суан: 1801 lm, G: 1353 lm B: 448 lm; Общий световой поток прибора: суан: 1278 lm, G: 960 lm B: 318 lm; 3 группы мощных светодиодов оттенка синего, 50000h L90 B10 (Тп 25°); Цвет светодиодов: оттенка синего цвета; Оптики: 21°: оптическая система, состоящая из высокоэффективной утопленной линзы TIR в сочетании с высококачественным техническим фильтром; Материал, из которого изготовлен корпус: корпус изготовлен из технополимера с уровнем теплопроводности нержавеющей стали; Материал, из которого изготовлен рассеиватель: фронтальная часть из терпированного суперсветлого стекла толщиной 12 мм с нанесённым на стекло узором, предназначенная для установки в морской воде с высокой стойкостью к коррозии, царапинам и ударам. Смесительная камера гарантирует хроматическую однородность излучаемого света; блок питания не входит; в комплекте кабель FER+RUB (равноценный H05RN-F) 5 м, 6x0,50 Ø6,3 мм; Степень защиты: IP68; Степень прочности: IK10; не пригоден к установке в бассейнах с гидроизоляцией; управление Casambi и контроль освещения с помощью приложения Casambi посредством соответствующей электроники; Системы защиты: IPS (Intelligent Protection System) защищает осветительные приборы от попадания воды вследствие допуска ошибок при подсоединении кабелей к внешним и подводным установкам. Эта инновация, запатентованная компанией L&L гарантирует защиту прибора от перемены полярности, hotplug и перенапряжения, которые могут возникнуть вследствие возникновения неполадок в системе электропитания; Рабочая температура: 0°C — +45°C (установка под водой); Glow wire test: 960°C; Фотобиологическая безопасность: фотобиологическая безопасность: группа риска 1 секунда EN 62471:2006; Класс изоляции: класс III; Вес: 2200 г; Габариты: Ø232x134 мм; Класс энергопотребления: F (источник света) в соотношениями с положениями ЕС 2019/2015; Комплектующие: WC5202 Монтажный короб, WH0402 Фильтр пчелиные соты; принят по итогам тестирования после окончательной сборки E.O.L.(End Of Line test): проведено эксплуатационное испытание и осуществлена проверка электрических параметров потребления

Состояние: Доступен

ЭЛЕКТРИЧЕСКИЕ ХАРАКТЕРИСТИКИ

Потребляемая мощность	25W
Питание	24Vdc
Блок питания	блок питания не входит

СВЕТОТЕХНИЧЕСКИЕ ХАРАКТЕРИСТИКИ

Количество и тип светодиодов	3 группы мощных светодиодов оттенки синего
Средний срок эксплуатации светодиода	50000h L90 B10 (Тп 25°)
Цвет светодиодов	оттенки синего цвета
Оптики	21°
Восходящий поток	суан: 1801 lm, G: 1353 lm B: 448 lm
Общий световой поток прибора	суан: 1278 lm, G: 960 lm B: 318 lm

МЕХАНИЧЕСКИЕ ХАРАКТЕРИСТИКИ

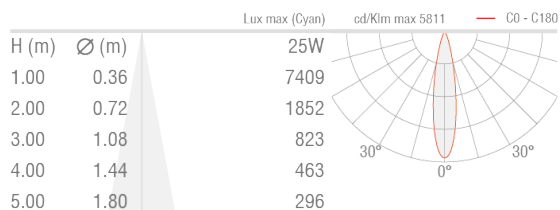
Габариты	Ø232x134 mm
Вес	2200 г
Крепление	установка с помощью монтажного короба
Материал, из которого изготовлен корпус	корпус из теплопроводного технополимера
Материал, из которого изготовлен рассеиватель	стеклянная фронтальная часть с шелкографией

ОБЩИЕ ХАРАКТЕРИСТИКИ

Степень защиты	IP68
Рабочая температура	0°C — +45°C (установка под водой)
Степень прочности	IK10
Класс энергопотребления	F (источник света) в соотношениями с положениями ЕС 2019/2015
Glow wire test	960°C
Класс изоляции	класс III
Подходит для пешеходных зон	нет
Проезжая часть	нет
Кабель питания	в комплекте кабель FEP+RUB (равноценный H05RN-F) 5 м, 6x0,50 Ø6,3 мм
Системы защиты	IPS (Intelligent Protection System)
Фотобиологическая безопасность	фотобиологическая безопасность: группа риска 1 секунда EN 62471:2006
Примечания	не пригоден к установке в бассейнах с гидроизоляцией; управление Casambi и контроль освещения с помощью приложения Casambi посредством соответствующей электроники

ФОТОМЕТРИЧЕСКИЕ ДАННЫЕ

S – 21°



КОМПЛЕКТУЮЩИЕ

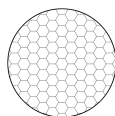
Комплектующие для установки



WC5202

Монтажный короб

Противоослепляющий



WH0402

Фильтр пчелиные соты

встроены в светильник

Заказывается вместе с осветительным прибором

Информация, содержащаяся в этом документе может быть изменена в любое время, без предварительного уведомления и освобождает компанию L&L Luce&Light srl от несения какой-либо, даже косвенной, ответственности.