
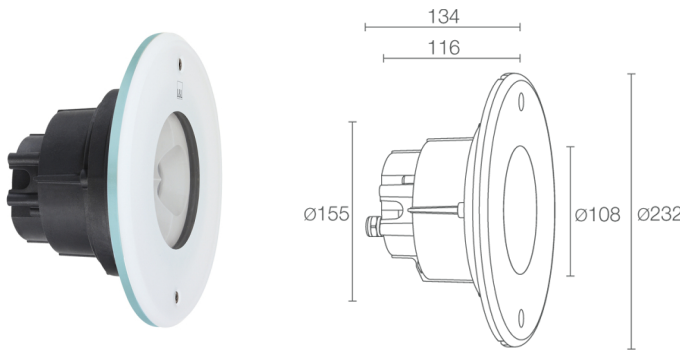


Made in Italy


**Moby 2.1, код: MY21005WV**  
 Встраиваемые для подводного освещения

21/11/2024 Rev. 40





## ОПИСАНИЕ

встраиваемый для подводного освещения (пригоден для установки в морской воде, не предназначен для установки на поверхности); встраиваемый (стена), глубина макс 10 м; Потребляемая мощность: 25W; Питание: 24Vdc; Восходящий поток: 2135 lm (3000K); Общий световой поток прибора: 1515 lm (3000K, 21°); 3 группы мощных светодиодов, 2 -шаговый MacAdam, 50000h L90 B10 (Тп 25°); Цвет светодиодов: 3000K; Оптики: 31°x61°: оптическая система, состоящая из высоко эффективной утопленной линзы TIR в сочетании с высококачественным эллиптическим техническим фильтром; CRI Индекс цветопередачи: 80; Материал, из которого изготовлен корпус: корпус изготовлен из технополимера с уровнем теплопроводности нержавеющей стали; Материал, из которого изготовлен рассеиватель: фронтальная часть из темперированного суперсветлого стекла толщиной 12 мм с нанесённым на стекло узором, предназначенная для установки в морской воде с высокой стойкостью к коррозии, царапинам и ударам. Смесительная камера гарантирует хроматическую однородность излучаемого света; блок питания не входит; в комплекте 5 м неопренового кабеля H05RN-F 2x1,00 Ø6,8 мм; Степень защиты: IP65, IP68; Степень прочности: IK10; не пригоден к установке в бассейнах с гидроизоляцией; управление Casambi и контроль освещения с помощью приложения Casambi посредством соответствующей электроники; Системы защиты: IPS (Intelligent Protection System) защищает осветительные приборы от попадания воды вследствие допущения ошибок при подсоединении кабелей к внешним и подводным установкам. Эта инновация, запатентованная компанией L&L гарантирует защиту прибора от перемены полярности, hotplug и перенапряжения, которые могут возникнуть вследствие возникновения неполадок в системе электропитания; Рабочая температура: 0°C — +45°C (установка под водой); Glow wire test: 960°; Фотобиологическая безопасность: фотобиологическая безопасность: группа риска 1 секунда EN 62471:2006; Класс изоляции: класс III; Вес: 2200 г; Габариты: Ø232x134 mm; Класс энергопотребления: F (источник света) в соотношениями с положениями ЕС 2019/2015; Комплектующие: WC5202 Монтажный короб, WH0402 Фильтр пчелиные соты; принят по итогам тестирования после окончательной сборки E.O.L.(End Of Line test): проведено эксплуатационное испытание и осуществлена проверка электрических параметров потребления

Состояние: Доступен

### ЭЛЕКТРИЧЕСКИЕ ХАРАКТЕРИСТИКИ

Потребляемая мощность	25W
Питание	24Vdc
Блок питания	блок питания не входит

### СВЕТОТЕХНИЧЕСКИЕ ХАРАКТЕРИСТИКИ

Количество и тип светодиодов	3 группы мощных светодиодов
Средний срок эксплуатации светодиода	50000h L90 B10 (T <sub>p</sub> 25°)
Цвет светодиодов	3000K
CRI Индекс цветопередачи	80
Биннинг	2 -шаговый MacAdam
Оптики	31°x61°
Восходящий поток	2135 lm (3000K)
Общий световой поток прибора	1515 lm (3000K, 21°)

### МЕХАНИЧЕСКИЕ ХАРАКТЕРИСТИКИ

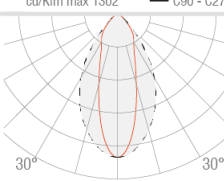
Габариты	Ø232x134 mm
Вес	2200 г
Крепление	установка с помощью монтажного короба
Материал, из которого изготовлен корпус	корпус из теплопроводного технополимера
Материал, из которого изготовлен рассеиватель	стеклянная фронтальная часть с шелкографией

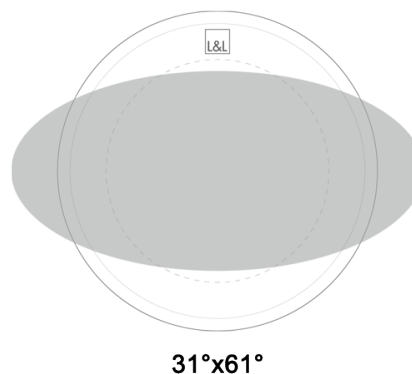
### ОБЩИЕ ХАРАКТЕРИСТИКИ

Степень защиты	IP65, IP68
Рабочая температура	0°C — +45°C (установка под водой)
Степень прочности	IK10
Класс энергопотребления	F (источник света) в соотношениями с положениями ЕС 2019/2015
Glow wire test	960°
Класс изоляции	класс III
Подходит для пешеходных зон	нет
Проезжая часть	нет
Кабель питания	в комплекте 5 м неопренового кабеля H05RN-F 2x1,00 Ø6,8 мм
Системы защиты	IPS (Intelligent Protection System)
Фотобиологическая безопасность	фотобиологическая безопасность: группа риска 1 секунда EN 62471:2006
Примечания	не пригоден к установке в бассейнах с гидроизоляцией; управление Casambi и контроль освещения с помощью приложения Casambi посредством соответствующей электроники

## ФОТОМЕТРИЧЕСКИЕ ДАННЫЕ

W – 31°x61°

H (m)	Ø (m)	Ø (m)	Lux max (3000K)	cd/Klm max 1302	— C0 - C180 — C90 - C270
1.00	0.54	1.18	25W	1817	
2.00	1.09	2.36	454		
3.00	1.63	3.54	202		
4.00	2.18	4.71	114		
5.00	2.72	5.89	73		



## КОМПЛЕКТУЮЩИЕ

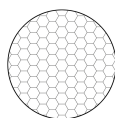
Комплектующие для установки



**WC520**

Монтажный короб

Противоослепляющий



**WN0402**

Фильтр пчелиные соты

встроены в светильник

Заказывается вместе с осветительным прибором

Информация, содержащаяся в этом документе может быть изменена в любое время, без предварительного уведомления и освобождает компанию L&L Luce&Light srl от несения какой-либо, даже косвенной, ответственности.