
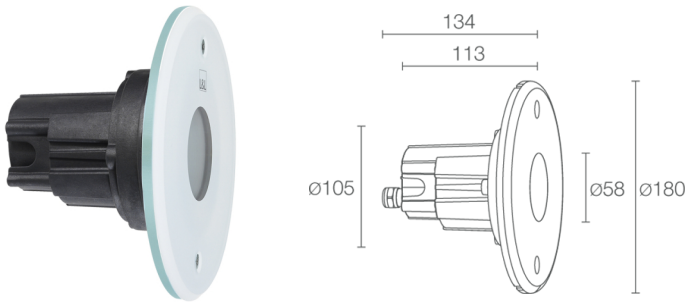
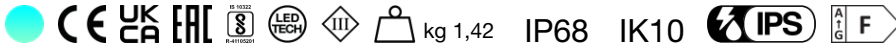


Made in Italy


**Moby 1.1, код: MY1100YSV**  
 Встраиваемые для подводного освещения

02/04/2025 Rev. 13/2024



## ОПИСАНИЕ

встраиваемый для подводного освещения (пригоден для установки в морской воде, не предназначен для установки на поверхности); встраиваемый (стена), глубина макс 10 м; Потребляемая мощность: 10W; Питание: 24Vdc; Восходящий поток: суап: 598 lm, G: 451 lm B: 147 lm; Общий световой поток прибора: суап: 424 lm, G: 320 lm B: 104 lm; 1 группа мощных светодиодов оттенка синего, 50000h L90 B10 (Тп 25°); Цвет светодиодов: оттенка синего цвета; Оптики: 21°: оптическая система, состоящая из высоко эффективной утопленной линзы TIR в сочетании с высококачественным техническим фильтром; Материал, из которого изготовлен корпус: корпус изготовлен из технополимера с уровнем теплопроводности нержавеющей стали; Материал, из которого изготовлен рассеиватель: фронтальная часть из терпированного суперсветлого стекла толщиной 12 мм с нанесённым на стекло узором, предназначенная для установки в морской воде с высокой стойкостью к коррозии, царапинам и ударам. Смесительная камера гарантирует хроматическую однородность излучаемого света; блок питания не входит; в комплекте кабель FEP+RUB (равноценный H05RN-F) 5 м, 6x0,50 Ø6,3 мм; Степень защиты: IP68; Степень прочности: IK10; не пригоден к установке в бассейнах с гидроизоляцией; управление Casambi и контроль освещения с помощью приложения Casambi посредством соответствующей электроники; Системы защиты: IPS (Intelligent Protection System) защищает осветительные приборы от попадания воды вследствие допущения ошибок при подсоединении кабелей к внешним и подводным установкам. Эта инновация, запатентованная компанией L&L гарантирует защиту прибора от перемены полярности, hotplug и перенапряжения, которые могут возникнуть вследствие возникновения неполадок в системе электропитания; Рабочая температура: 0°C — +45°C (установка под водой); Glow wire test: 960°C; Фотобиологическая безопасность: фотобиологическая безопасность: группа риска 1 секунда EN 62471:2006; Класс изоляции: класс III; Вес: 1420 г; Габариты: Ø180x134 мм; Класс энергопотребления: F (источник света) в соотношениями с положениями ЕС 2019/2015; Комплектующие: WC5201 Монтажный короб, WH0401 Фильтр пчелиные соты; принят по итогам тестирования после окончательной сборки E.O.L.(End Of Line test): проведено эксплуатационное испытание и осуществлена проверка электрических параметров потребления

Состояние: Доступен

### ЭЛЕКТРИЧЕСКИЕ ХАРАКТЕРИСТИКИ

|                       |                        |
|-----------------------|------------------------|
| Потребляемая мощность | 10W                    |
| Питание               | 24Vdc                  |
| Блок питания          | блок питания не входит |

### СВЕТОТЕХНИЧЕСКИЕ ХАРАКТЕРИСТИКИ

|                                      |  |
|--------------------------------------|--|
| Количество и тип светодиодов         | 1 группа мощных светодиодов оттенка синего |
| Средний срок эксплуатации светодиода | 50000h L90 B10 (T <sub>p</sub> 25°)        |
| Цвет светодиодов                     | оттенки синего цвета                       |
| Оптики                               | 21°  |
| Восходящий поток                     | суан: 598 lm, G: 451 lm B: 147 lm          |
| Общий световой поток прибора         | суан: 424 lm, G: 320 lm B: 104 lm          |

### МЕХАНИЧЕСКИЕ ХАРАКТЕРИСТИКИ

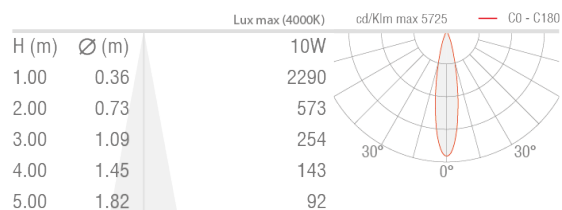
|   |   |
|---|---|
| Габариты                                      | Ø180x134 mm                                 |
| Вес   | 1420 г                                      |
| Крепление                                     | установка с помощью монтажного короба       |
| Материал, из которого изготовлен корпус       | корпус из теплопроводного технополимера     |
| Материал, из которого изготовлен рассеиватель | стеклянная фронтальная часть с шелкографией |

### ОБЩИЕ ХАРАКТЕРИСТИКИ

|                                |   |
|--------------------------------|---|
| Степень защиты                 | IP68  |
| Рабочая температура            | 0°C — +45°C (установка под водой)   |
| Степень прочности              | IK10  |
| Класс энергопотребления        | F (источник света) в соотношениями с положениями ЕС 2019/2015   |
| Glow wire test                 | 960°C   |
| Класс изоляции                 | класс III   |
| Подходит для пешеходных зон    | нет   |
| Проезжая часть                 | нет   |
| Кабель питания                 | в комплекте кабель FEP+RUB (равноценный H05RN-F) 5 м, 6x0,50 Ø6,3 мм  |
| Системы защиты                 | IPS (Intelligent Protection System)   |
| Фотобиологическая безопасность | фотобиологическая безопасность: группа риска 1 секунда EN 62471:2006  |
| Примечания                     | не пригоден к установке в бассейнах с гидроизоляцией;<br>управление Casambi и контроль освещения с помощью приложения Casambi посредством соответствующей электроники |

## ФОТОМЕТРИЧЕСКИЕ ДАННЫЕ

S – 21°



## КОМПЛЕКТУЮЩИЕ

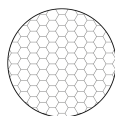
### Комплектующие для установки



WC5201

Монтажный короб

### Противоослепляющий



WN0401

Фильтр пчелиные соты

встроены в светильник

Заказывается вместе с осветительным прибором

Информация, содержащаяся в этом документе может быть изменена в любое время, без предварительного уведомления и освобождает компанию L&L Luce&Light srl от несения какой-либо, даже косвенной, ответственности.