
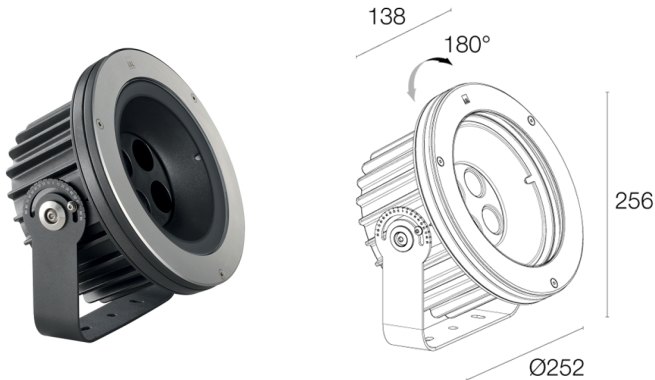


Made in Italy


**Stra P 1.0, код: PS10101FMH**  
 Прожекторы для внешнего освещения

**ОПИСАНИЕ**

прожектор для уличного освещения; на поверхности (стена, потолок, пол); Потребляемая мощность: 37W; Питание: 230Vac; Восходящий поток: 3152 lm (3000K, CRI >90); Общий световой поток прибора: 1619 lm (3000K, 30°, CRI >90); 4 power LED High Intensity, 3 -шаговый MacAdam, 50000h L90 B10 (T<sub>p</sub> 25°); Цвет светодиодов: 2700K; Оптики: 30°: оптическая система, состоящая из высоко эффективной утопленной линзы TIR в сочетании с высококачественным техническим фильтром; CRI Индекс цветопередачи: >90; Материал, из которого изготовлен корпус: корпус изготовлен из отлитого под давлением алюминия. Кольцо выполнено из нержавеющей стали AISI 316L посредством токарной обработки CNC, обработанное микропескоструйкой, пассивированное и полированное (электрополирование) для обеспечения высокой антикоррозийной стойкости. Кронштейн выполнен из нержавеющей стали AISI 316L, галтованный и окрашенный; Отделка: отлитый под давлением корпус прибора окрашен цветом антрацит и обработан посредством предварительного нанесения на поверхность покрытия из преобразованных керамических нано частиц с последующим нанесением эпоксидной и затем полиэфирной красок для обеспечения стойкости поверхности к коррозии. Прибор прошёл испытания в камере соляного тумана на протяжении 1500 часов. Краски соответствуют требованиям стандарта Qualicoat (автомобильный стандарт); Материал, из которого изготовлен рассеиватель: терпированное прозрачное стекло толщиной 15 мм с нанесённым на стекло узором для обеспечения хроматической однородности света и высокой стойкости против ударов и царапин; блок питания встроен; в комплекте 1,5 м неопренового кабеля H05RN-F 3x1,0 Ø7 мм; Управление: ON/OFF; Степень защиты: IP66; Степень прочности: IK10; оптики 66°x11° регулируемые на 360° посредством магнитов (в комплекте); по запросу доступна версия DALI, по запросу предоставляется совместимая с приложением Casambi версия прибора, контролируемая посредством приложения Casambi; Системы защиты: IPS (Intelligent Protection System) защищает осветительные приборы от попадания воды вследствие допуска ошибок при подсоединении кабелей к внешним и подводным установкам. Эта инновация, запатентованная компанией L&L гарантирует защиту прибора от перемены полярности, hotplug и перенапряжения, которые могут возникнуть вследствие возникновения неполадок в системе электропитания; PID (Protective Impedance Device) защищает осветительные приборы от внешних явлений электрического происхождения, таких как накопление электростатических зарядов или явления, связанные с импульсными сигналами, исходящими от электрической линии. В общем, устройство обеспечивает защиту от всех повреждений, связанных с низкой энергоёмкостью; SPD (Surge Protection Device) защищает осветительные приборы от внешних электрических явлений, таких как перенапряжение. Прежде всего, устройство предназначено для защиты от серьёзных повреждений, связанных с высокой энергоёмкостью; Рабочая температура: -20°C — +45°C; Glow wire test: 960°; Фотобиологическая безопасность: фотобиологическая безопасность: группа риска 1 секунда EN 62471:2006; Класс изоляции: класс I; Вес: 6000 г; Габариты: Ø252x138 mm; Класс энергопотребления: F (источник света) в соотношениями с положениями ЕС 2019/2015; Комплектующие: WN0610 Фильтр пчелиные соты, WN7100 Крепление для предотвращения падения; принят по итогам тестирования после окончательной сборки E.O.L.(End Of Line test); проведено эксплуатационное испытание и осуществлена проверка электрических параметров потребления

Состояние: Доступен

### ЭЛЕКТРИЧЕСКИЕ ХАРАКТЕРИСТИКИ

Потребляемая мощность	37W
Питание	230Vac
Блок питания	блок питания встроен
Управление	ON/OFF

### СВЕТОТЕХНИЧЕСКИЕ ХАРАКТЕРИСТИКИ

Количество и тип светодиодов	4 power LED High Intensity
Средний срок эксплуатации светодиода	50000h L90 B10 (Tn 25°)
Цвет светодиодов	2700K
CRI Индекс цветопередачи	>90
Биннинг	3 -шаговый MacAdam
Оптики	30°
Восходящий поток	3152 lm (3000K, CRI >90)
Общий световой поток прибора	1619 lm (3000K, 30°, CRI >90)

### МЕХАНИЧЕСКИЕ ХАРАКТЕРИСТИКИ

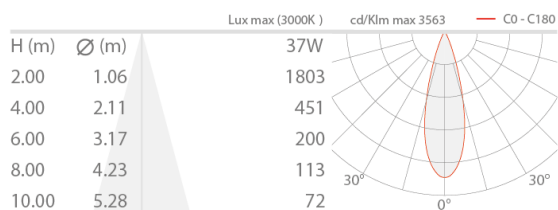
Габариты	Ø252x138 mm
Вес	6000 г
Отделка	антрацит
Крепление	крепление с помощью болтов и дюбелей
Материал, из которого изготовлен корпус	корпус из отлитого под давлением алюминия, кольцо из нержавеющей стали AISI 316L
Материал, из которого изготовлен рассеиватель	рассеиватель из суперсветлого прозрачного терпированного стекла с шелкографией

### ОБЩИЕ ХАРАКТЕРИСТИКИ

Степень защиты	IP66
Рабочая температура	-20°C — +45°C
Степень прочности	IK10
Характеристики	оптики 66°x11° регулируемые на 360° посредством магнитов (в комплекте)
Класс энергопотребления	F (источник света) в соотношениями с положениями ЕС 2019/2015
Glow wire test	960°
Класс изоляции	класс I
Подходит для пешеходных зон	нет
Проезжая часть	нет
Кабель питания	в комплекте 1,5 м неопренового кабеля H05RN-F 3x1,0 Ø7 мм
Системы защиты	IPS (Intelligent Protection System); PID (Protective Impedance Device); SPD (Surge Protection Device)
Фотобиологическая безопасность	фотобиологическая безопасность: группа риска 1 секунда EN 62471:2006
Примечания	по запросу доступна версия DALI, по запросу предоставляется совместимая с приложением Casambi версия прибора, контролируемая посредством приложения Casambi

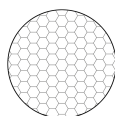
## ФОТОМЕТРИЧЕСКИЕ ДАННЫЕ

M - 30° CRI 80



## КОМПЛЕКТУЮЩИЕ

### Противоослепляющий



#### WN0610

Фильтр пчелиные соты  
встроены в светильник

решётка "пчелиные соты" может быть установлена на все виды  
фиксированных оптик, кроме 66°x11°

Заказывается вместе с осветительным прибором

### Другое



#### WN7100

Крепление для предотвращения падения

Информация, содержащаяся в этом документе может быть изменена в любое время, без предварительного уведомления и освобождает компанию L&L Luce&Light srl от несения какой-либо, даже косвенной, ответственности.