
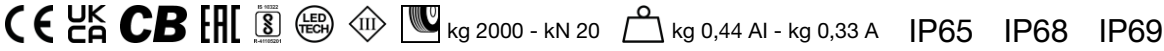
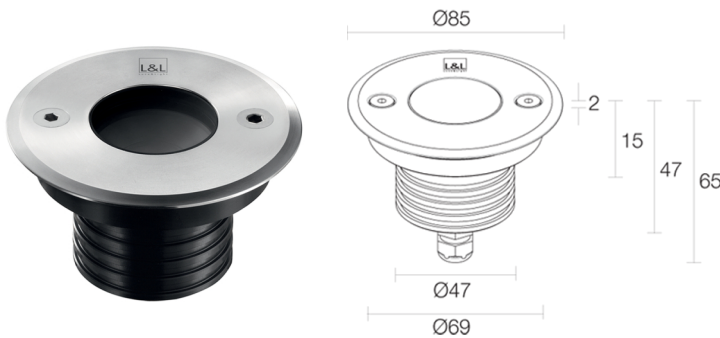


Made in Italy


Bright 2.4, код: CB24010FLII
 Встраиваемые для уличного освещения

21/11/2024 Rev. 33


IK10   **CASAMBI**  


ОПИСАНИЕ

встраиваемый для уличного освещения (не пригоден для подводного освещения бассейнов и фонтанов); пригоден для пешеходной и проезжей зон при нагрузке до 2000 kg; встраиваемый (потолок, стена, пол); Потребляемая мощность: 7W; Питание: 24Vdc; Восходящий поток: 657 lm (3000K, 7W, CRI 80); Общий световой поток прибора: 463 lm (3000K, 34°, 7W, CRI 80); 1 power LED High Intensity, 3 -шаговый MacAdam, 50000h L90 B10 (Тп 25°); Цвет светодиодов: 2700K; Оптики: 45°; CRI Индекс цветопередачи: 80; Материал, из которого изготовлен корпус: корпус и кольцо из нержавеющей стали AISI 316L; Отделка: нержавеющая сталь; Корпус: нержавеющая сталь; Материал, из которого изготовлен рассеиватель: рассеиватель из суперсветлого, прозрачного, темперированного стекла; Толщина поверхности встроенного светильника: мин. 0 мм макс. 25 мм; блок питания не входит; в комплекте 1,5 м неопренового кабеля H05RN-F 2x0,75/0,75 Ø6,3 мм; Степень защиты: IP65, IP68, IP69; Степень прочности: IK10; по запросу доступна версия с оптикой 5° (версия со светодиодом белого цвета, мощностью 3,5W); по запросу доступна версия мощностью 9W (версия со светодиодом белого цвета); управление Casambi и контроль освещения с помощью приложения Casambi посредством соответствующей электроники; Системы защиты: IPS (Intelligent Protection System) защищает осветительные приборы от попадания воды вследствие допущения ошибок при подсоединении кабелей к внешним и подводным установкам.

Эта инновация, запатентованная компанией L&L гарантирует защиту прибора от перемены полярности, hotplug и перенапряжения, которые могут возникнуть вследствие возникновения неполадок в системе электропитания; PID (Protective Impedance Device) защищает осветительные приборы от внешних явлений электрического происхождения, таких как накопление электростатических зарядов или явления, связанные с импульсными сигналами, исходящими от электрической линии. В общем, устройство обеспечивает защиту от всех повреждений, связанных с низкой энергоёмкостью; Рабочая температура: -20°C — +45°C; Максимальная температура прибора: 55°C (Тп 25°C); Glow wire test: 960°; Фотобиологическая безопасность: в соответствии с IEC TR 62778:2014; Класс изоляции: класс III; Вес: кольцо из нержавеющей стали: 440 г, кольцо из алюминия: 330 г; Габариты: Ø85x63 mm; Отверстие для крепления: Ø70 mm; Технический рассеивающий объем: Ø 180 mm, H 120 mm; Класс энергопотребления: F (источник света) в соотношениями с положениями ЕС 2019/2015; Комплектующие: WC0100 Монтажный короб, WC0103 Монтажный короб, WC0150 Монтажный короб, WE0400A Рассеиватель полудиффузионный, наполовину прозрачный и наполовину сатинированный, WE0400S Рассеиватель противоослепляющий, наполовину прозрачный и наполовину с чёрным покрытием, WG0100 Фиксирующая пружина Ø70mm, WH0201 Фильтр пчелиные соты; принят по итогам тестирования после окончательной сборки E.O.L.(End Of Line test): проведено эксплуатационное испытание и осуществлена проверка электрических параметров потребления

Состояние: Доступен

ЭЛЕКТРИЧЕСКИЕ ХАРАКТЕРИСТИКИ

Потребляемая мощность	7W
Питание	24Vdc
Блок питания	блок питания не входит

СВЕТОТЕХНИЧЕСКИЕ ХАРАКТЕРИСТИКИ

Количество и тип светодиодов	1 power LED High Intensity
Средний срок эксплуатации светодиода	50000h L90 B10 (Tп 25°)
Цвет светодиодов	2700K
CRI Индекс цветопередачи	80
Биннинг	3 -шаговый MacAdam
Оптики	45°
Восходящий поток	657 lm (3000K, 7W, CRI 80)
Общий световой поток прибора	463 lm (3000K, 34°, 7W, CRI 80)

МЕХАНИЧЕСКИЕ ХАРАКТЕРИСТИКИ

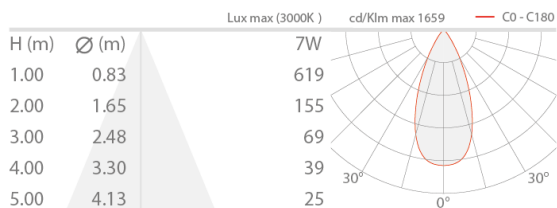
Габариты	Ø85x63 mm
Вес	кольцо из нержавеющей стали: 440 г, кольцо из алюминия: 330 г
Отделка	нержавеющая сталь
Корпус	нержавеющая сталь
Крепление	крепление крепежными пружинами или с помощью монтажного короба
Материал, из которого изготовлен корпус	корпус и кольцо из нержавеющей стали AISI 316L
Материал, из которого изготовлен рассеиватель	рассеиватель из суперсветлого, прозрачного, темперированного стекла
Отверстие для крепления	Ø70 mm
Технический рассеивающий объем	Ø 180 mm, H 120 mm

ОБЩИЕ ХАРАКТЕРИСТИКИ

Степень защиты	IP65, IP68, IP69
Рабочая температура	-20°C — +45°C
Степень прочности	IK10
Класс энергопотребления	F (источник света) в соотношениями с положениями EC 2019/2015
Glow wire test	960°
Максимальная температура прибора	55°C (Tп 25°C)
Класс изоляции	класс III
Подходит для пешеходных зон	да
Проезжая часть	До 2000 kg
Кабель питания	в комплекте 1,5 м неопренового кабеля H05RN-F 2x0,75/0,75 Ø6,3 мм
Системы защиты	IPS (Intelligent Protection System); PID (Protective Impedance Device)
Фотобиологическая безопасность	в соответствии с IEC TR 62778:2014
Примечания	по запросу доступна версия с оптикой 5° (версия со светодиодом белого цвета, мощностью 3,5W); по запросу доступна версия мощностью 9W (версия со светодиодом белого цвета); управление Casambi и контроль освещения с помощью приложения Casambi посредством соответствующей электроники

ФОТОМЕТРИЧЕСКИЕ ДАННЫЕ

L - 45° CRI 80



КОМПЛЕКТУЮЩИЕ

Комплектующие для установки



WC0100
Монтажный короб



WC0103
Монтажный короб



WC0150
Монтажный короб



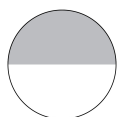
WG0100
Фиксирующая пружина Ø70мм

Противоослепляющий



WH0201
Фильтр пчелиные соты
встроены в светильник
Решётка "пчелиные соты" может быть установлена на все виды фиксированных оптик, кроме sharp, асимметричной 8°, 8° и диффузной
Заказывается вместе с осветительным прибором

Комплектующие оптики

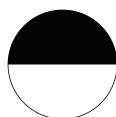


WE0400A

Рассеиватель полудиффузионный, наполовину прозрачный и наполовину сатинированный
встроены в светильник

Пригоден для всех оптик, за исключением диффузной и асимметричной 8°, за исключением версии RGB

Заказывается вместе с осветительным прибором



WE0400S

Рассеиватель противоослепляющий, наполовину прозрачный и наполовину с чёрным покрытием
встроены в светильник

Пригоден для всех оптик, за исключением диффузной и асимметричной 8°, за исключением версии RGB

Заказывается вместе с осветительным прибором

Информация, содержащаяся в этом документе может быть изменена в любое время, без предварительного уведомления и освобождает компанию L&L Luce&Light srl от несения какой-либо, даже косвенной, ответственности.