
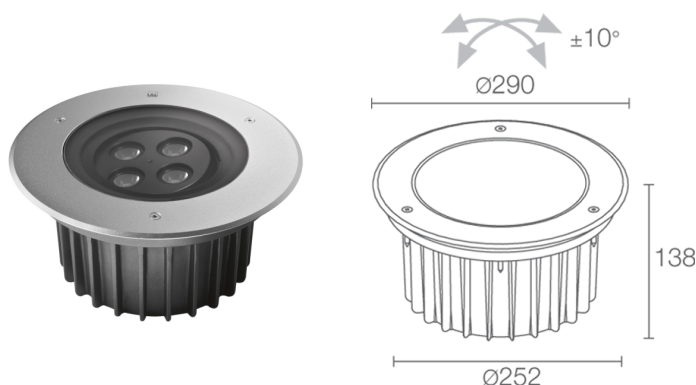
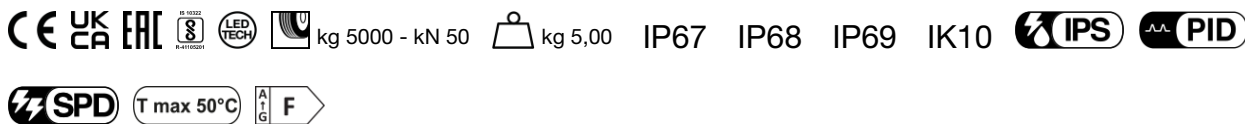


Made in Italy


Stra 4.0, код: CS40100FLI
 Встраиваемые для уличного освещения


ОПИСАНИЕ

встраиваемый для уличного освещения (не пригоден для подводного освещения бассейнов и фонтанов); пригоден для пешеходной и проезжей зон при нагрузке до 5000 кг; встраиваемый (пол); Потребляемая мощность: 25W; Питание: 230Vac; Восходящий поток: 2411 lm (3000K, CRI 80); Общий световой поток прибора: 1395 lm (3000K, 30°, CRI 80); 4 power LED High Intensity, 3 -шаговый MacAdam, 50000h L85 B10 (AT 25°); Цвет светодиодов: 2700K; Оптики: 37°: оптическая система, состоящая из высоко эффективной утолщенной линзы TIR в сочетании с высококачественным техническим фильтром; CRI Индекс цветопередачи: 80; Материал, из которого изготовлен корпус: корпус изготовлен из отлитого под давлением алюминия. Кольцо выполнено из нержавеющей стали AISI 316L посредством токарной обработки CNC, обработанное микропескоструйкой, пассивированное и полированное (электрополирование) для обеспечения высокой антикоррозийной стойкости; Отделка: отлитый под давлением корпус прибора окрашен и обработан посредством предварительного нанесения на поверхность покрытия из преобразованных керамических нано частиц с последующим нанесением оксидной и затем полиэфирной красок для создания стойкости поверхности к коррозии. Прибор прошёл испытания в камере соляного тумана на протяжении 1500 часов. Краски соответствуют требованиям стандарта Qualicoat (автомобильный стандарт); Материал, из которого изготовлен рассеиватель: темперированное прозрачное стекло толщиной 15 мм с нанесённым на стекло узором для обеспечения хроматической однородности света и высокой стойкости против ударов и царапин; блок питания встроено; в комплекте 1,5 м неопренового кабеля H07RN-F 3x1,0 Ø9,3 мм; Степень защиты: IP67 со специальным монтажным коробом, IP68 со специальным монтажным коробом, IP69; Степень прочности: IK10; регулируемые моторизованные оптики: ±10° по всем направлениям, по запросу предоставляется совместимая с приложением Casambi версия прибора, контролируемая посредством приложения Casambi; Системы защиты: IPS (Intelligent Protection System) защищает осветительные приборы от попадания воды вследствие допуска ошибок при подсоединении кабелей к внешним и подводным установкам.

Эта инновация, запатентованная компанией L&L гарантирует защиту прибора от перемены полярности, hotplug и перенапряжения, которые могут возникнуть вследствие возникновения неполадок в системе электропитания; PID (Protective Impedance Device) защищает осветительные приборы от внешних явлений электрического происхождения, таких как накопление электростатических зарядов или явления, связанные с импульсными сигналами, исходящими от электрической линии. В общем, устройство обеспечивает защиту от всех повреждений, связанных с низкой энергоёмкостью; SPD (Surge Protection Device) защищает осветительные приборы от внешних электрических явлений, таких как перенапряжение. Прежде всего, устройство предназначено для защиты от серьёзных повреждений, связанных с высокой энергоёмкостью; Рабочая температура: -20°C — +45°C; Максимальная температура прибора: 50°C (Tn 25°C); Glow wire test: 960°; Фотобиологическая безопасность: фотобиологическая безопасность: группа риска 1 секунда EN 62471:2006; Класс изоляции: класс I; Вес: 5000 г; Габариты: Ø290x138 мм; Технический рассеивающий объем: Ø660x265 мм; Класс энергопотребления: F (источник света) в соотношениями с положениями EC 2019/2015; Комплектующие: TLC07 Инфракрасный пульт дистанционного управления, WC5610 Монтажный короб, WC5611 Монтажный короб, WE0202 Набор антивандальных винтов, WE0203 Отвёртка для антивандальных винтов, WN0610 Фильтр пчелиные соты, WN7001 Пара извлекателей для монтажных коробов; принят по итогам тестирования после окончательной сборки E.O.L.(End Of Line test): проведено эксплуатационное испытание и осуществлена проверка электрических параметров потребления

Состояние: Доступен

ЭЛЕКТРИЧЕСКИЕ ХАРАКТЕРИСТИКИ

Потребляемая мощность	25W
Питание	230Vac
Блок питания	блок питания встроено

СВЕТОТЕХНИЧЕСКИЕ ХАРАКТЕРИСТИКИ

Количество и тип светодиодов	4 power LED High Intensity
Средний срок эксплуатации светодиода	50000h L85 B10 (AT 25°)
Цвет светодиодов	2700K
CRI Индекс цветопередачи	80
Биннинг	3 -шаговый MacAdam
Оптики	37°
Восходящий поток	2411 lm (3000K, CRI 80)
Общий световой поток прибора	1395 lm (3000K, 30°, CRI 80)

МЕХАНИЧЕСКИЕ ХАРАКТЕРИСТИКИ

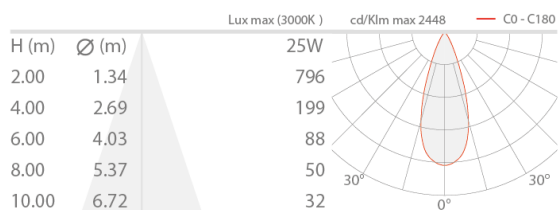
Габариты	Ø290x138 mm
Вес	5000 г
Отделка	нержавеющая сталь
Крепление	установка с помощью монтажного короба
Материал, из которого изготовлен корпус	корпус из отлитого под давлением алюминия, кольцо из нержавеющей стали AISI 316L
Материал, из которого изготовлен рассеиватель	рассеиватель из суперсветлого прозрачного терпированного стекла с шелкографией
Технический рассеивающий объем	Ø660x265 mm

ОБЩИЕ ХАРАКТЕРИСТИКИ

Степень защиты	IP67 со специальным монтажным коробом, IP68 со специальным монтажным коробом, IP69
Рабочая температура	-20°C — +45°C
Степень прочности	IK10
Класс энергопотребления	F (источник света) в соотношениями с положениями ЕС 2019/2015
Glow wire test	960°
Максимальная температура прибора	50°C (Тп 25°C)
Класс изоляции	класс I
Подходит для пешеходных зон	да
Проезжая часть	До 5000 kg
Кабель питания	в комплекте 1,5 м неопренового кабеля H07RN-F 3x1,0 Ø9,3 мм
Системы защиты	IPS (Intelligent Protection System); PID (Protective Impedance Device); SPD (Surge Protection Device)
Фотобиологическая безопасность	фотобиологическая безопасность: группа риска 1 секунда EN 62471:2006
Примечания	регулируемые моторизованные оптики: ±10° по всем направлениям, по запросу предоставляется совместимая с приложением Casambi версия прибора, контролируемая посредством приложения Casambi

ФОТОМЕТРИЧЕСКИЕ ДАННЫЕ

L - 37° CRI 80

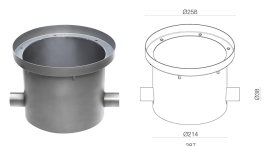


КОМПЛЕКТУЮЩИЕ

Комплектующие для установки

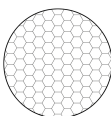


WC5610
Монтажный короб
Stra IP67



WC5611
Монтажный короб
Stra IP68

Противоослепляющий



WN0610
Фильтр пчелиные соты
встроены в светильник
Заказывается вместе с осветительным прибором

Другое



TLC07
Инфракрасный пульт дистанционного управления



WE0202
Набор антивандальных винтов



WE0203

Отвёртка для антивандальных винтов

WN7001

Пара извлекателей для монтажных коробов

Информация, содержащаяся в этом документе может быть изменена в любое время, без предварительного уведомления и освобождает компанию L&L Luce&Light srl от несения какой-либо, даже косвенной, ответственности.