
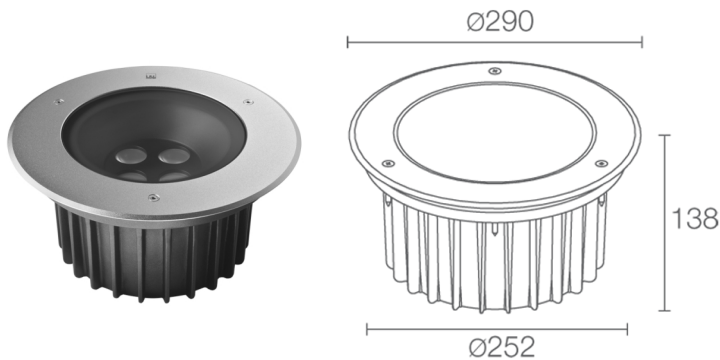
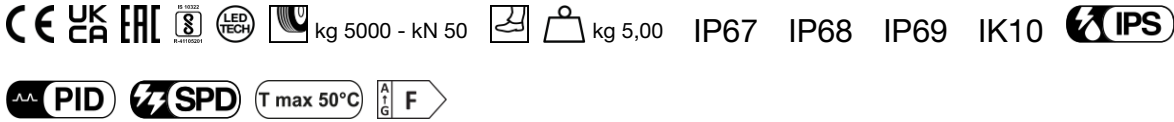


Made in Italy


Stra 1.0, код: CS101015LI
 Встраиваемые для уличного освещения

02/04/2025 Rev. 16/2024



ОПИСАНИЕ

встраиваемый для уличного освещения (не пригоден для подводного освещения бассейнов и фонтанов); пригоден для пешеходной и проезжей зон при нагрузке до 5000 kg; подходит для пешеходных зон; встраиваемый (пол); Потребляемая мощность: 37W; Питание: 230Vac; Восходящий поток: 3152 lm (3000K, CRI >90); Общий световой поток прибора: 1619 lm (3000K, 30°, CRI >90); 4 power LED High Intensity, 3 -шаговый MacAdam, 50000h L90 B10 (Тп 25°); Цвет светодиодов: 3000K; Оптики: 37°: оптическая система, состоящая из высокоэффективной утопленной линзы TIR в сочетании с высококачественным техническим фильтром; CRI Индекс цветопередачи: >90; Материал, из которого изготовлен корпус: корпус изготовлен из отлитого под давлением алюминия. Кольцо выполнено из нержавеющей стали AISI 316L посредством токарной обработки CNC, обработанное микропескоструйкой, пассивированное и полированное (электрополирование) для обеспечения высокой антикоррозийной стойкости; Отделка: отлитый под давлением корпус прибора окрашен и обработан посредством предварительного нанесения на поверхность покрытия из преобразованных керамических нано частиц с последующим нанесением эпоксидной и затем полиэфирной красок для создания стойкости поверхности к коррозии. Прибор прошёл испытания в камере соляного тумана на протяжении 1500 часов. Краски соответствуют требованиям стандарта Qualicoat (автомобильный стандарт); Материал, из которого изготовлен рассеиватель: терпированное прозрачное стекло толщиной 15 мм с нанесённым на стекло узором для обеспечения хроматической однородности света и высокой стойкости против ударов и царапин; блок питания встроен; в комплекте 1,5 м неопренового кабеля H07RN-F 3x1,0 Ø9,3 мм; Управление: ON/OFF; Степень защиты: IP67 со специальным монтажным коробом, IP68 со специальным монтажным коробом, IP69; Степень прочности: IK10; оптика 66°x11° регулируется на 360° с помощью магнитов (в комплекте), по запросу доступна версия DALI; Системы защиты: IPS (Intelligent Protection System) защищает осветительные приборы от попадания воды вследствие допуска ошибок при подсоединении кабелей к внешним и подводным установкам.

Эта инновация, запатентованная компанией L&L гарантирует защиту прибора от перемены полярности, hotplug и перенапряжения, которые могут возникнуть вследствие возникновения неполадок в системе электропитания; PID (Protective Impedance Device) защищает осветительные приборы от внешних явлений электрического происхождения, таких как накопление электростатических зарядов или явления, связанные с импульсными сигналами, исходящими от электрической линии. В общем, устройство обеспечивает защиту от всех повреждений, связанных с низкой энергоёмкостью; SPD (Surge Protection Device) защищает осветительные приборы от внешних электрических явлений, таких как перенапряжение. Прежде всего, устройство предназначено для защиты от серьёзных повреждений, связанных с высокой энергоёмкостью; Рабочая температура: -20°C — +45°C; Максимальная температура прибора: 50°C (Тп 25°C); Glow wire test: 960°C; Фотобиологическая безопасность: фотобиологическая безопасность: группа риска 1 секунда EN 62471:2006; Класс изоляции: класс I; Вес: 5000 г; Габариты: Ø290x138 mm; Технический рассеивающий объем: Ø660x265 mm; Класс энергопотребления: F (источник света) в соотношениями с положениями ЕС 2019/2015; Комплектующие: WC5610 Монтажный короб, WC5611 Монтажный короб, WE0202 Набор антивандальных винтов, WE0203 Отвёртка для антивандальных винтов, WH0610 Фильтр пчелиные соты, WN7001 Пара извлекателей для монтажных коробов; принят по итогам тестирования после окончательной сборки E.O.L.(End Of Line test): проведено эксплуатационное испытание и осуществлена проверка электрических параметров потребления

Состояние: Доступен

ЭЛЕКТРИЧЕСКИЕ ХАРАКТЕРИСТИКИ

Потребляемая мощность	37W
Питание	230Vac
Блок питания	блок питания встроен
Управление	ON/OFF

СВЕТОТЕХНИЧЕСКИЕ ХАРАКТЕРИСТИКИ

Количество и тип светодиодов	4 power LED High Intensity
Средний срок эксплуатации светодиода	50000h L90 B10 (Tn 25°)
Цвет светодиодов	3000K
CRI Индекс цветопередачи	>90
Биннинг	3 -шаговый MacAdam
Оптики	37°
Восходящий поток	3152 lm (3000K, CRI >90)
Общий световой поток прибора	1619 lm (3000K, 30°, CRI >90)

МЕХАНИЧЕСКИЕ ХАРАКТЕРИСТИКИ

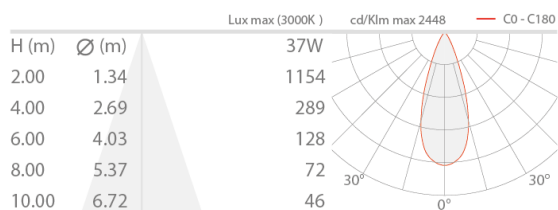
Габариты	Ø290x138 mm
Вес	5000 г
Отделка	нержавеющая сталь
Крепление	установка с помощью монтажного короба
Материал, из которого изготовлен корпус	корпус из отлитого под давлением алюминия, кольцо из нержавеющей стали AISI 316L
Материал, из которого изготовлен рассеиватель	рассеиватель из суперсветлого прозрачного темперированного стекла с шелкографией
Технический рассеивающий объем	Ø660x265 mm

ОБЩИЕ ХАРАКТЕРИСТИКИ

Степень защиты	IP67 со специальным монтажным коробом, IP68 со специальным монтажным коробом, IP69
Рабочая температура	-20°C — +45°C
Степень прочности	IK10
Класс энергопотребления	F (источник света) в соотношениями с положениями ЕС 2019/2015
Glow wire test	960°C
Максимальная температура прибора	50°C (Tn 25°C)
Класс изоляции	класс I
Подходит для пешеходных зон	да
Проезжая часть	До 5000 kg
Кабель питания	в комплекте 1,5 м неопренового кабеля H07RN-F 3x1,0 Ø9,3 мм
Системы защиты	IPS (Intelligent Protection System); PID (Protective Impedance Device); SPD (Surge Protection Device)
Фотобиологическая безопасность	фотобиологическая безопасность: группа риска 1 секунда EN 62471:2006
Примечания	оптика 66°x11° регулируется на 360° с помощью магнитов (в комплекте), по запросу доступна версия DALI

ФОТОМЕТРИЧЕСКИЕ ДАННЫЕ

L - 37°

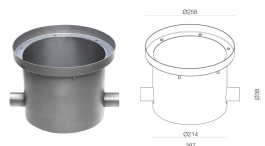


КОМПЛЕКТУЮЩИЕ

Комплектующие для установки

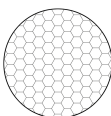


WC5610
Монтажный короб
Stra IP67



WC5611
Монтажный короб
Stra IP68

Противоослепляющий



WH0610
Фильтр пчелиные соты
встроены в светильник
решётка "пчелиные соты" может быть установлена на все виды фиксированных оптик, кроме 66°x11° и wall washer
Заказывается вместе с осветительным прибором

Другое



WE0202
Набор антивандальных винтов



WE0203
Отвёртка для антивандальных винтов



WN7001

Пара извлекателей для монтажных коробов

Информация, содержащаяся в этом документе может быть изменена в любое время, без предварительного уведомления и освобождает компанию L&L Luce&Light srl от несения какой-либо, даже косвенной, ответственности.