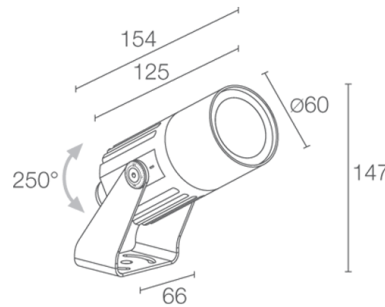
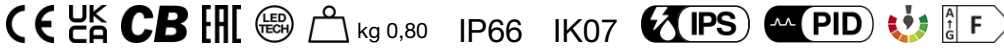


Made in Italy


**Flori 1.0, код: FS10101FMT**

Прожекторы для внешнего освещения

18/07/2024 Rev. 26



## ОПИСАНИЕ

прожектор для уличного освещения; на поверхности (потолок, стена, пол, колышек, петля крепежная лямочная); Потребляемая мощность: 7W; Питание: 230Vac; Восходящий поток: 608 lm (3000K, CRI >90); Общий световой поток прибора: 296 lm (3000K, 31°, CRI >90); 1 power LED High Intensity, 3-шаговый MacAdam, 50000h L90 B10 (Тп 25°); Цвет светодиодов: 2700K; Оптики: 31°; CRI Индекс цветопередачи: >90; Материал, из которого изготовлен корпус: корпус из алюминия; Отделка: кортен; Отделка RAL по запросу; Материал, из которого изготовлен рассеиватель: рассеиватель из суперсветлого, прозрачного, темперированного стекла с узором; блок питания встроен; в комплекте 1,5 м неопренового кабеля H05RN-F 3x1,0 Ø7 мм; Степень защиты: IP66; Степень прочности: IK07; по запросу доступна версия с питанием 24Vdc, по запросу предоставляется совместимая с приложением Casambi версия прибора, контролируемая посредством приложения Casambi; Системы защиты: IPS (Intelligent Protection System) защищает осветительные приборы от попадания воды вследствие допуска ошибок при подсоединении кабелей к внешним и подводным установкам.

Эта инновация, запатентованная компанией L&L гарантирует защиту прибора от перемены полярности, hotplug и перенапряжения, которые могут возникнуть вследствие возникновения неполадок в системе электропитания; PID (Protective Impedance Device) защищает осветительные приборы от внешних явлений электрического происхождения, таких как накопление электростатических зарядов или явления, связанные с импульсными сигналами, исходящими от электрической линии. В общем, устройство обеспечивает защиту от всех повреждений, связанных с низкой энергоёмкостью; Рабочая температура: -20°C — +45°C; Glow wire test: 960°; Фотобиологическая безопасность: фотобиологическая безопасность: группа риска 1 секунда EN 62471:2006; Класс изоляции: класс I; Вес: 800 г; Габариты: Ø60x154x147 мм; Класс энергопотребления: F (источник света) в соотношениями с положениями ЕС 2019/2015; Комплектующие: WB1001T Тубус snoot стандартный - кортен, WB1002T Тубус snoot асимметричный - кортен, WB1003N Заслонки экранирующей шторы - чёрный, WNA0005 Фильтр пчелиные соты, WP0100 колышек для установки в землю, WP1001T Крепёжная планка с колышком для установки в землю - h 500 мм - кортен, WP1002T Крепёжная планка с колышком для установки в землю - h 800 мм - кортен, WP1003T Колышек для установки на стену - h 420 мм - кортен, WP1004 Петля крепежная лямочная - 5 м; принят по итогам тестирования после окончательной сборки E.O.L.(End Of Line test): проведено эксплуатационное испытание и осуществлена проверка электрических параметров потребления

Состояние: Доступен

### ЭЛЕКТРИЧЕСКИЕ ХАРАКТЕРИСТИКИ

Потребляемая мощность	7W
Питание	230Vac
Блок питания	блок питания встроено

### СВЕТОТЕХНИЧЕСКИЕ ХАРАКТЕРИСТИКИ

Количество и тип светодиодов	1 power LED High Intensity
Средний срок эксплуатации светодиода	50000h L90 B10 (T <sub>p</sub> 25°)
Цвет светодиодов	2700K
CRI Индекс цветопередачи	>90
Биннинг	3 -шаговый MacAdam
Оптики	31°
Восходящий поток	608 lm (3000K, CRI >90)
Общий световой поток прибора	296 lm (3000K, 31°, CRI >90)

### МЕХАНИЧЕСКИЕ ХАРАКТЕРИСТИКИ

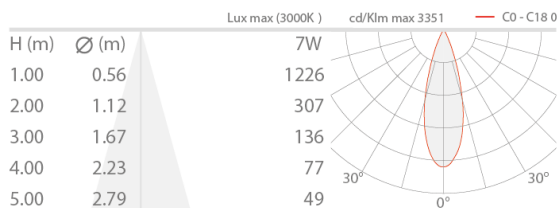
Габариты	Ø60x154x147 мм
Вес	800 г
Отделка	кортен
Крепление	крепление с помощью кронштейна, болтов и дюбелей
Материал, из которого изготовлен корпус	корпус из алюминия
Материал, из которого изготовлен рассеиватель	рассеиватель из суперсветлого, прозрачного, темперированного стекла с узором

### ОБЩИЕ ХАРАКТЕРИСТИКИ

Степень защиты	IP66
Рабочая температура	-20°C — +45°C
Степень прочности	IK07
Класс энергопотребления	F (источник света) в соотношениями с положениями ЕС 2019/2015
Glow wire test	960°
Класс изоляции	класс I
Подходит для пешеходных зон	нет
Проезжая часть	нет
Кабель питания	в комплекте 1,5 м неопренового кабеля H05RN-F 3x1,0 Ø7 мм
Системы защиты	IPS (Intelligent Protection System); PID (Protective Impedance Device)
Фотобиологическая безопасность	фотобиологическая безопасность: группа риска 1 секунда EN 62471:2006
Примечания	по запросу доступна версия с питанием 24Vdc, по запросу предоставляется совместимая с приложением Casambi версия прибора, контролируемая посредством приложения Casambi

## ФОТОМЕТРИЧЕСКИЕ ДАННЫЕ

M - 31° CRI 80



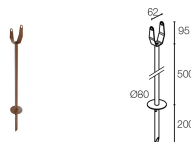
## КОМПЛЕКТУЮЩИЕ

### Комплектующие для установки



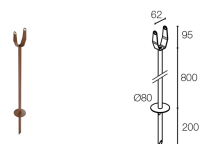
**WP0100**

колышек для установки в землю



**WP1001T**

Крепёжная планка с колышком для установки в землю - h 500 мм - кортен



**WP1002T**

Крепёжная планка с колышком для установки в землю - h 800 мм - кортен



**WP1003T**

Колышек для установки на стену - h 420 мм - кортен

### Противоослепляющий



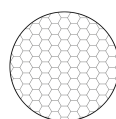
**WB1001T**

Тубус spooT стандартный - кортен



**WB1002T**

Тубус spooT асимметричный - кортен



**WB1003N**

Заслонки экранирующей шторы - чёрный

**WHA0005**

Фильтр пчелиные соты  
встроены в светильник  
Заказывается вместе с осветительным прибором

**Другое**



**WP1004**

Петля крепежная ляточная - 5 м

Информация, содержащаяся в этом документе может быть изменена в любое время, без предварительного уведомления и освобождает компанию L&L Luce&Light srl от несения какой-либо, даже косвенной, ответственности.