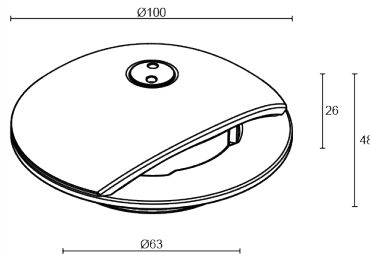
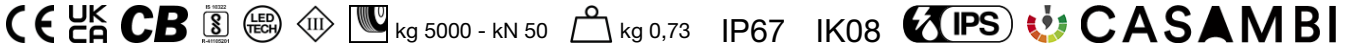


Made in Italy


Rondò 2.1, код: RD21005AT

Точечные светильники для уличного освещения



ОПИСАНИЕ

точечное уличное освещение, однонаправленный; пригоден для пешеходной и проезжей зон при нагрузке до 5000 kg; встраиваемый (пол); Потребляемая мощность: 2W; Питание: 24Vdc; Восходящий поток: 185 lm (3000K); Общий световой поток прибора: 85 lm (3000K, направленная оптика); 1 мощный светодиод, 1/4 ANSI BIN, 50000h L95 B10 (Тп 25°); Цвет светодиодов: 3000K; Оптики: радиальный; оптическая система состоит из линзы TIR высокой эффективности; Процентное отношение направленного вверх светового потока: 46,15% (направленная оптика), 30,61% (10°); CRI Индекс цветопередачи: 80; Материал, из которого изготовлен корпус: корпус изготовлен из литой нержавеющей стали AISI 316L, полученной посредством токарной обработки CNC; Отделка: отделка кортен посредством микро дробеструйной обработки, электролитической пассивации и электрополировки; корпус окрашен посредством персонального нанесения на основу конверсионного нанокерамического покрытия, окрашенного впоследствии эпоксидной и полиэфирной красками для обеспечения устойчивой антикоррозионной защиты, превышающей 1000 часов в условиях соляной камеры. Краски соответствуют требованиям Qualicoat (автомобильный стандарт); Отделка RAL по запросу; Материал, из которого изготовлен рассеиватель: прозрачный защитный экран Rilsan® Clear из полиамида PA12 с высокой оптической и механической производительностью; Уплотнители: Уплотнение из пеносиликона 4 мм; блок питания не входит; в комплекте 1,5 м неопренового кабеля H05RN-F 2x0,35/0,75 Ø6,3 мм; Степень защиты: IP67; Степень прочности: IK08; управление Casambi и контроль освещения с помощью приложения Casambi посредством соответствующей электроники; Системы защиты: IPS (Intelligent Protection System) защищает осветительные приборы от попадания воды вследствие допуска ошибок при подсоединении кабелей к внешним и подводным установкам.

Эта инновация, запатентованная компанией L&L гарантирует защиту прибора от перемены полярности, hotplug и перенапряжения, которые могут возникнуть вследствие возникновения неполадок в системе электропитания; Рабочая температура: -20°C — +45°C; Максимальная температура прибора: 45°C (Тп 25°C); Фотобиологическая безопасность: фотобиологическая безопасность: группа риска 1 секунда EN 62471:2006; Класс изоляции: класс III; Вес: 730 г; Габариты: Ø100x48 мм; Класс энергопотребления: F (источник света) в соотношениями с положениями ЕС 2019/2015; Комплектующие: WC0100 Монтажный короб, WC0103 Монтажный короб, WC0150 Монтажный короб, WE0100 Ключ для извлечения антивандальных шурупов; принят по итогам тестирования после окончательной сборки E.O.L.(End Of Line test); проведено эксплуатационное испытание и осуществлена проверка электрических параметров потребления

Состояние: Доступен

ЭЛЕКТРИЧЕСКИЕ ХАРАКТЕРИСТИКИ

Потребляемая мощность	2W
Питание	24Vdc
Блок питания	блок питания не входит

СВЕТОТЕХНИЧЕСКИЕ ХАРАКТЕРИСТИКИ

Количество и тип светодиодов	1 мощный светодиод
Средний срок эксплуатации светодиода	50000h L95 B10 (T _n 25°)
Цвет светодиодов	3000K
CRI Индекс цветопередачи	80
Биннинг	1/4 ANSI BIN
Оптики	радиальный
Восходящий поток	185 lm (3000K)
Общий световой поток прибора	85 lm (3000K, направленная оптика)

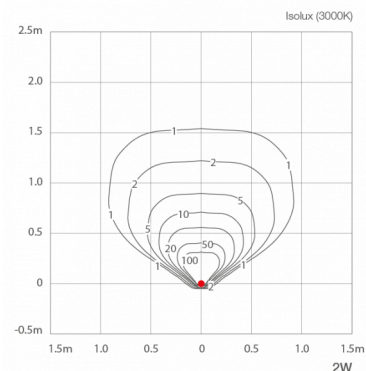
МЕХАНИЧЕСКИЕ ХАРАКТЕРИСТИКИ

Габариты	Ø100x48 mm
Вес	730 г
Отделка	кортен
Крепление	установка с помощью монтажного короба
Материал, из которого изготовлен корпус	корпус из нержавеющей стали AISI 316L
Материал, из которого изготовлен рассеиватель	рассеиватель из Rilsan® Clear

ОБЩИЕ ХАРАКТЕРИСТИКИ

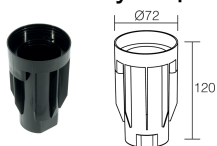
Рабочая температура	-20°C — +45°C
Степень защиты	IP67
Степень прочности	IK08
Класс энергопотребления	F (источник света) в соотношениями с положениями ЕС 2019/2015
Максимальная температура прибора	45°C (T _n 25°C)
Класс изоляции	класс III
Подходит для пешеходных зон	да
Проезжая часть	До 5000 kg
Кабель питания	в комплекте 1,5 м неопренового кабеля H05RN-F 2x0,35/0,75 Ø6,3 мм
Системы защиты	IPS (Intelligent Protection System)
Фотобиологическая безопасность	фотобиологическая безопасность: группа риска 1 секунда EN 62471:2006
Примечания	управление Casambi и контроль освещения с помощью приложения Casambi посредством соответствующей электроники

ФОТОМЕТРИЧЕСКИЕ ДАННЫЕ



КОМПЛЕКТУЮЩИЕ

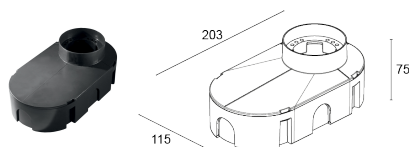
Комплектующие для установки



WC0100
Монтажный короб



WC0103
Монтажный короб

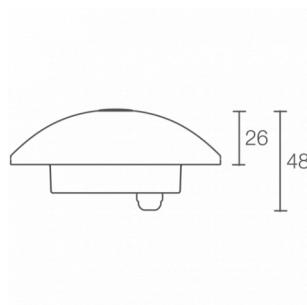


WC0150
Монтажный короб

Другое



WE0100
Ключ для извлечения антивандальных шурупов



Информация, содержащаяся в этом документе может быть изменена в любое время, без предварительного уведомления и освобождает компанию L&L Luce&Light srl от несения какой-либо, даже косвенной, ответственности.