
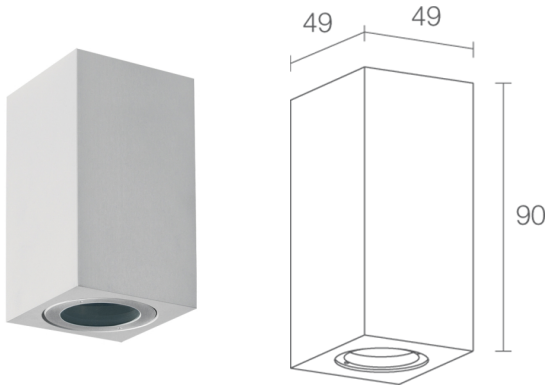
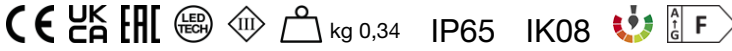


Made in Italy


Updown 3.6, код: UD36005SA
 бра для внешнего освещения

01/04/2025 Rev. 08/2024


ОПИСАНИЕ

бра для внешнего освещения, двойное излучение, однонаправленный; на поверхности (стене); Потребляемая мощность: 6W; Питание: 24Vdc; Восходящий поток: 436 lm (3000K); Общий световой поток прибора: 239 lm (3000K, 22°); 3 мощных светодиода, 1/4 ANSI BIN, 50000h L90 B10 (Tп 25°); Цвет светодиодов: 3000K; Оптики: 15°; CRI Индекс цветопередачи: 80; Материал, из которого изготовлен корпус: корпус из анодированного алюминия; Отделка: анодированный алюминий серого цвета; Отделка RAL по запросу; Материал, из которого изготовлен рассеиватель: рассеиватель из прозрачного суперсветлого стекла; блок питания не входит; в комплекте кабель из ПВХ длиной 0,30 м, FROR 2x0,35 Ø3,5 мм; Степень защиты: IP65; Степень прочности: IK08; по запросу доступна дистанционная втулка с отделкой по шкале RAL; по запросу доступна дистанционная втулка с отделкой по шкале RAL; управление Casambi и контроль освещения с помощью приложения Casambi посредством соответствующей электроники; Рабочая температура: -20°C — +45°C; Glow wire test: 960°C; Фотобиологическая безопасность: фотобиологическая безопасность: группа риска 1 секунда EN 62471:2006; Класс изоляции: класс III; Вес: 340 г; Габариты: 49x49x90 мм; Класс энергопотребления: F (источник света) в соотношениями с положениями ЕС 2019/2015; Комплектующие: WD0100 анодированный алюминий серого цвета; принят по итогам тестирования после окончательной сборки E.O.L.(End Of Line test): проведено эксплуатационное испытание и осуществлена проверка электрических параметров потребления

Состояние: Количество ограничено

ЭЛЕКТРИЧЕСКИЕ ХАРАКТЕРИСТИКИ

Потребляемая мощность	6W
Питание	24Vdc
Блок питания	блок питания не входит

СВЕТОТЕХНИЧЕСКИЕ ХАРАКТЕРИСТИКИ

Количество и тип светодиодов	3 мощных светодиода
Средний срок эксплуатации светодиода	50000h L90 B10 (T _p 25°)
Цвет светодиодов	3000K
CRI Индекс цветопередачи	80
Биннинг	1/4 ANSI BIN
Оптики	15°
Восходящий поток	436 lm (3000K)
Общий световой поток прибора	239 lm (3000K, 22°)

МЕХАНИЧЕСКИЕ ХАРАКТЕРИСТИКИ

Габариты	49x49x90 mm
Вес	340 г
Отделка	анодированный алюминий серого цвета
Крепление	крепление с помощью болтов и дюбелей
Материал, из которого изготовлен корпус	корпус из анодированного алюминия
Материал, из которого изготовлен рассеиватель	рассеиватель из прозрачного суперсветлого стекла

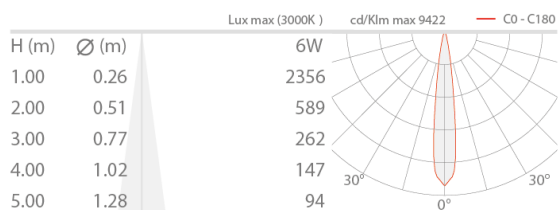
ОБЩИЕ ХАРАКТЕРИСТИКИ

Степень защиты	IP65
Рабочая температура	-20°C — +45°C
Степень прочности	IK08
Класс энергопотребления	F (источник света) в соотношениями с положениями ЕС 2019/2015
Glow wire test	960°C
Класс изоляции	класс III
Подходит для пешеходных зон	нет
Проезжая часть	нет
Кабель питания	в комплекте кабель из ПВХ длиной 0,30 м, FROR 2x0,35 Ø3,5 мм
Фотобиологическая безопасность	фотобиологическая безопасность: группа риска 1 секунда EN 62471:2006

Примечания	по запросу доступна дистанционная втулка с отделкой по шкале RAL; по запросу доступна дистанционная втулка с отделкой по шкале RAL; управление Casambi и контроль освещения с помощью приложения Casambi посредством соответствующей электроники
------------	--

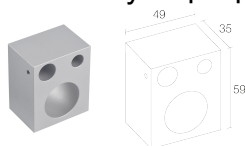
ФОТОМЕТРИЧЕСКИЕ ДАННЫЕ

S - 15°



КОМПЛЕКТУЮЩИЕ

Комплектующие для установки



WD0100

анодированный алюминий серого цвета

Информация, содержащаяся в этом документе может быть изменена в любое время, без предварительного уведомления и освобождает компанию L&L Luce&Light srl от несения какой-либо, даже косвенной, ответственности.