


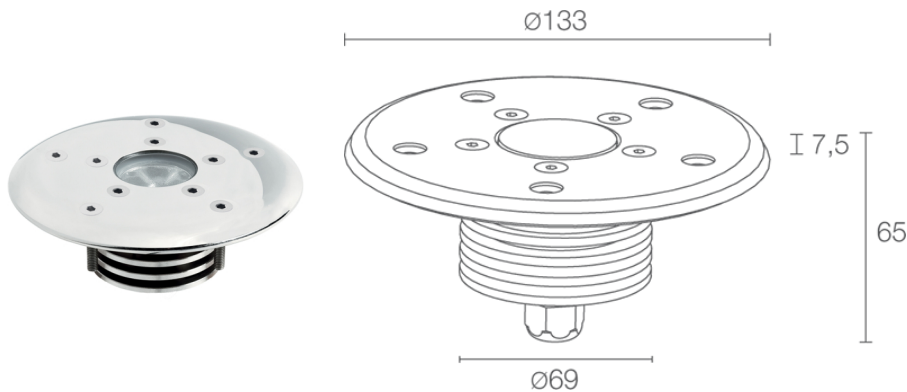


Made in Italy


Bright 2.6 316L, код: CW26005MI
 Встраиваемые для уличного и подводного освещения


IP68 IK10  **CASAMBI** T max 50°C
A
T
G
F


ОПИСАНИЕ

встраиваемый для уличного и подводного освещения; подходит для пешеходных зон; встраиваемый (стена, пол), глубина макс 10 м; Потребляемая мощность: 6W; Питание: 24Vdc; Восходящий поток: 436 lm (3000K); Общий световой поток прибора: 314 lm (3000K, 24°); 3 мощных светодиода, 1/4 ANSI BIN, 50000h L90 B10 (Тп 25°); Цвет светодиодов: 3000K; Оптики: 24°: оптическая система состоит из линзы TIR высокой эффективности; CRI Индекс цветопередачи: 80; Материал, из которого изготовлен корпус: корпус и кольцо изготовлены из нержавеющей стали AISI 316L, получены посредством токарной обработки CNC; Материал, из которого изготовлен рассеиватель: суперсветлое прозрачное стекло толщиной 10 мм с высоким коэффициентом пропускания света для обеспечения хроматической равномерности света и термостойкое для обеспечения его устойчивости против ударов и царапин; Уплотнители: система из 2-х уплотнений, гарантирующая герметичность и предотвращающая попадание воды в монтажный короб; блок питания не входит; в комплекте 5 м неопренового кабеля H05RN-F 2x0,75/0,75 Ø6,3 мм; Степень защиты: IP68; Степень прочности: IK10; по запросу доступна версия с эллиптической оптикой; управление Casambi и контроль освещения с помощью приложения Casambi посредством соответствующей электроники; Системы защиты: IPS (Intelligent Protection System) защищает осветительные приборы от попадания воды вследствие допуска ошибок при подсоединении кабелей к внешним и подводным установкам.

Эта инновация, запатентованная компанией L&L гарантирует защиту прибора от перемены полярности, hotplug и перенапряжения, которые могут возникнуть вследствие возникновения неполадок в системе электропитания; Рабочая температура: -20°C — +45°C (установка на открытом пространстве), 0°C — +45°C (установка под водой); Максимальная температура прибора: 50°C (Тп 25°C); Glow wire test: 960°; Фотобиологическая безопасность: фотобиологическая безопасность: группа риска 1 секунда EN 62471:2006; Класс изоляции: класс III; Вес: 1600 г; Габариты: Ø133x65 мм; Класс энергопотребления: F (источник света) в соотношениями с положениями ЕС 2019/2015; Комплектующие: WC5002 Монтажный короб, WC5102 набор для установки для изоляционной оплетки из ПВХ ; принят по итогам тестирования после окончательной сборки E.O.L.(End Of Line test): проведено эксплуатационное испытание и осуществлена проверка электрических параметров потребления

Состояние: Доступен

ЭЛЕКТРИЧЕСКИЕ ХАРАКТЕРИСТИКИ

Потребляемая мощность	6W
Питание	24Vdc
Блок питания	блок питания не входит

СВЕТОТЕХНИЧЕСКИЕ ХАРАКТЕРИСТИКИ

Количество и тип светодиодов	3 мощных светодиода
Средний срок эксплуатации светодиода	50000h L90 B10 (Tn 25°)
Цвет светодиодов	3000K
CRI Индекс цветопередачи	80
Биннинг	1/4 ANSI BIN
Оптики	24°
Восходящий поток	436 lm (3000K)
Общий световой поток прибора	314 lm (3000K, 24°)

МЕХАНИЧЕСКИЕ ХАРАКТЕРИСТИКИ

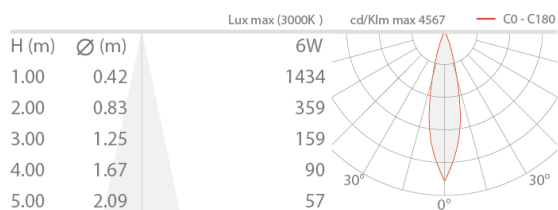
Габариты	Ø133x65 mm
Вес	1600 г
Крепление	установка с помощью монтажного короба
Материал, из которого изготовлен корпус	корпус и кольцо из нержавеющей стали AISI 316L
Материал, из которого изготовлен рассеиватель	рассеиватель из суперсветлого, прозрачного, термперированного стекла

ОБЩИЕ ХАРАКТЕРИСТИКИ

Степень защиты	IP68
Рабочая температура	-20°C — +45°C (установка на открытом пространстве), 0°C — +45°C (установка под водой)
Степень прочности	IK10
Класс энергопотребления	F (источник света) в соотношениями с положениями ЕС 2019/2015
Glow wire test	960°
Максимальная температура прибора	50°C (Tn 25°C)
Класс изоляции	класс III
Подходит для пешеходных зон	да
Проезжая часть	нет
Кабель питания	в комплекте 5 м неопренового кабеля H05RN-F 2x0,75/0,75 Ø6,3 мм
Системы защиты	IPS (Intelligent Protection System)
Фотобиологическая безопасность	фотобиологическая безопасность: группа риска 1 секунда EN 62471:2006
Примечания	по запросу доступна версия с эллиптической оптикой; управление Casambi и контроль освещения с помощью приложения Casambi посредством соответствующей электроники

ФОТОМЕТРИЧЕСКИЕ ДАННЫЕ

M - 24°



КОМПЛЕКТУЮЩИЕ

Комплектующие для установки



WC5002

Монтажный короб

Другое



WC5102

набор для установки для изоляционной оплетки из ПВХ

Установлен с помощью монтажного короба WC5002

Информация, содержащаяся в этом документе может быть изменена в любое время, без предварительного уведомления и освобождает компанию L&L Luce&Light srl от несения какой-либо, даже косвенной, ответственности.