
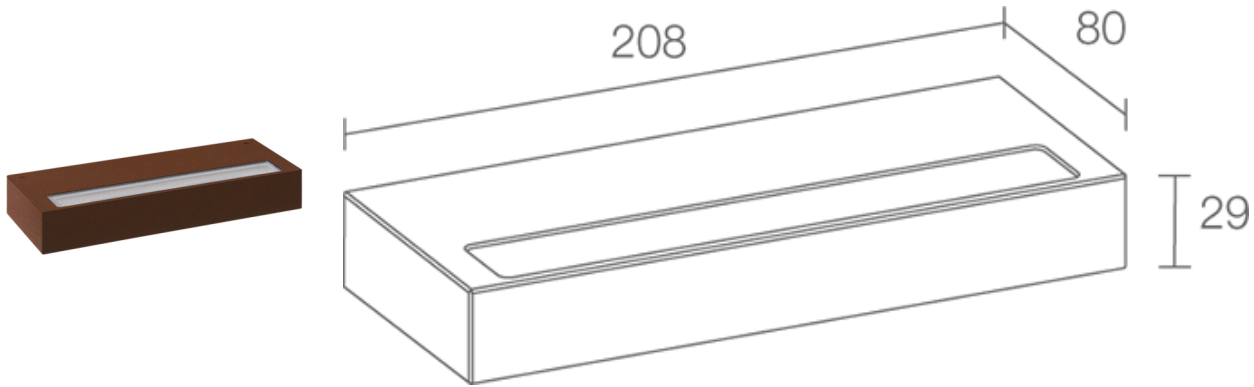
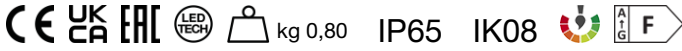


Made in Italy


**Ella OUT 2.0, код: EA20105DTT**  
 бра для внешнего освещения

18/07/2024 Rev. 32


**ОПИСАНИЕ**

бра для внешнего освещения; на поверхности (стене); Потребляемая мощность: 16W; Питание: 230Vac; Восходящий поток: 1908 lm (3000K); Общий световой поток прибора: 985 lm (3000K); 36 mid power LED, 3 -шаговый MacAdam, 50000h L80 B10 (T<sub>p</sub> 25°); Цвет светодиодов: 3000K; Оптики: рассеянная; CRI Индекс цветопередачи: 80; Материал, из которого изготовлен корпус: корпус из антикоррозионного алюминия; Отделка: кортен; Отделка RAL по запросу; Материал, из которого изготовлен рассеиватель: рассеиватель из микропризматического суперсветлого стекла с узором; блок питания встроен; в комплекте 1,5 м неопренового кабеля H05RN-F 3x1,0 Ø7 мм; Степень защиты: IP65; Степень прочности: IK08; по запросу предоставляется совместимая с приложением Casambi версия прибора, контролируемая посредством приложения Casambi; Рабочая температура: -20°C — +45°C; Glow wire test: 960°; Фотобиологическая безопасность: фотобиологическая безопасность: группа риска 1 секунда EN 62471:2006; Класс изоляции: класс I; Вес: 800 г; Габариты: 208x80x29 mm; Класс энергопотребления: F (источник света) в соотношениями с положениями ЕС 2019/2015; Комплектующие: WD0652T Дистанционная втулка - кортен; принят по итогам тестирования после окончательной сборки E.O.L.(End Of Line test): проведено эксплуатационное испытание и осуществлена проверка электрических параметров потребления

Состояние: Доступен

### ЭЛЕКТРИЧЕСКИЕ ХАРАКТЕРИСТИКИ

Потребляемая мощность	16W
Питание	230Vac
Блок питания	блок питания встроен

### СВЕТОТЕХНИЧЕСКИЕ ХАРАКТЕРИСТИКИ

Количество и тип светодиодов	36 mid power LED
Средний срок эксплуатации светодиода	50000h L80 B10 (T <sub>p</sub> 25°)
Цвет светодиодов	3000K
CRI Индекс цветопередачи	80
Биннинг	3 -шаговый MacAdam
Оптики	рассеянная
Восходящий поток	1908 lm (3000K)
Общий световой поток прибора	985 lm (3000K)

### МЕХАНИЧЕСКИЕ ХАРАКТЕРИСТИКИ

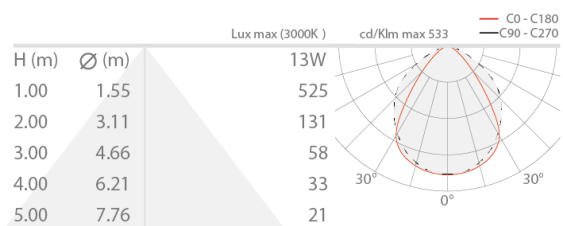
Габариты	208x80x29 mm
Вес	800 г
Отделка	кортен
Крепление	установка с помощью крепежной пластины, болтов и дюбелей
Материал, из которого изготовлен корпус	корпус из антикоррозионного алюминия
Материал, из которого изготовлен рассеиватель	рассеиватель из микропризматического суперсветлого стекла с шелкографией

### ОБЩИЕ ХАРАКТЕРИСТИКИ

Степень защиты	IP65
Рабочая температура	-20°C — +45°C
Степень прочности	IK08
Класс энергопотребления	F (источник света) в соотношениями с положениями ЕС 2019/2015
Glow wire test	960°
Класс изоляции	класс I
Подходит для пешеходных зон	нет
Проезжая часть	нет
Кабель питания	в комплекте 1,5 м неопренового кабеля H05RN-F 3x1,0 Ø7 мм
Фотобиологическая безопасность	фотобиологическая безопасность: группа риска 1 секунда EN 62471:2006
Примечания	по запросу предоставляется совместимая с приложением Casambi версия прибора, контролируемая посредством приложения Casambi

## ФОТОМЕТРИЧЕСКИЕ ДАННЫЕ

### D – Diffuse



## КОМПЛЕКТУЮЩИЕ

### Комплектующие для установки



### WD0652T

Дистанционная втулка - кортен

Информация, содержащаяся в этом документе может быть изменена в любое время, без предварительного уведомления и освобождает компанию L&L Luce&Light srl от несения какой-либо, даже косвенной, ответственности.