
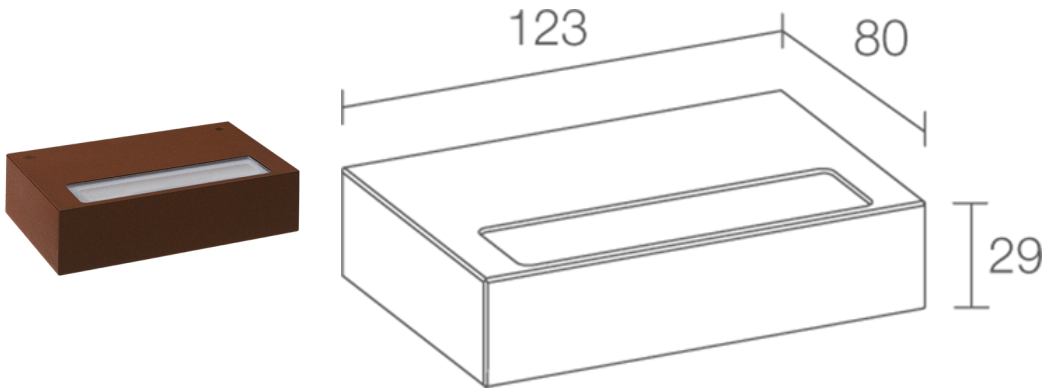
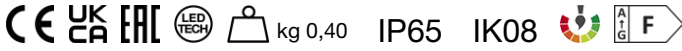


Made in Italy

 Ella OUT 1.0, код: EA10105DTT
бра для внешнего освещения

24/11/2024 Rev. 30



ОПИСАНИЕ

бра для внешнего освещения; на поверхности (стене); Потребляемая мощность: 7W; Питание: 230Vac; Восходящий поток: 954 lm (3000K); Общий световой поток прибора: 493 lm (3000K); 18 mid power LED, 3 -шаговый MacAdam, 50000h L80 B10 (T_p 25°); Цвет светодиодов: 3000K; Оптики: рассеянная; CRI Индекс цветопередачи: 80; Материал, из которого изготовлен корпус: корпус из антикоррозионного алюминия; Отделка: кортен; Отделка RAL по запросу; Материал, из которого изготовлен рассеиватель: рассеиватель из микропризматического суперсветлого стекла с узором; блок питания встроен; в комплекте 1,5 м неопренового кабеля H05RN-F 3x1,0 Ø7 мм; Степень защиты: IP65; Степень прочности: IK08; по запросу предоставляется совместимая с приложением Casambi версия прибора, контролируемая посредством приложения Casambi; Рабочая температура: -20°C — +45°C; Glow wire test: 960°; Фотобиологическая безопасность: фотобиологическая безопасность: группа риска 1 секунда EN 62471:2006; Класс изоляции: класс I; Вес: 400 г; Габариты: 123x80x29 mm; Класс энергопотребления: F (источник света) в соотношениями с положениями ЕС 2019/2015; Комплектующие: WD0651T Дистанционная втулка - кортен; принят по итогам тестирования после окончательной сборки E.O.L.(End Of Line test): проведено эксплуатационное испытание и осуществлена проверка электрических параметров потребления

Состояние: Доступен

ЭЛЕКТРИЧЕСКИЕ ХАРАКТЕРИСТИКИ

| | |
|-----------------------|----------------------|
| Потребляемая мощность | 7W |
| Питание | 230Vac |
| Блок питания | блок питания встроен |

СВЕТОТЕХНИЧЕСКИЕ ХАРАКТЕРИСТИКИ

| | |
|--------------------------------------|-------------------------|
| Количество и тип светодиодов | 18 mid power LED |
| Средний срок эксплуатации светодиода | 50000h L80 B10 (Тп 25°) |
| Цвет светодиодов | 3000K |
| CRI Индекс цветопередачи | 80 |
| Биннинг | 3 -шаговый MacAdam |
| Оптики | рассеянная |
| Восходящий поток | 954 lm (3000K) |
| Общий световой поток прибора | 493 lm (3000K) |

МЕХАНИЧЕСКИЕ ХАРАКТЕРИСТИКИ

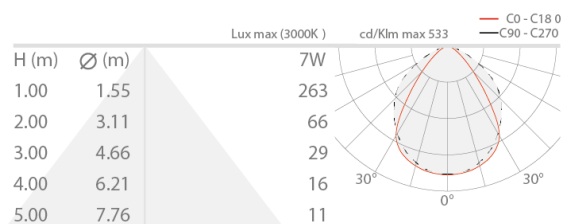
| | |
|---|--|
| Габариты | 123x80x29 mm |
| Вес | 400 г |
| Отделка | кортен |
| Крепление | установка с помощью крепежной пластины, болтов и дюбелей |
| Материал, из которого изготовлен корпус | корпус из антикоррозионного алюминия |
| Материал, из которого изготовлен рассеиватель | рассеиватель из микропризматического суперсветлого стекла с шелкографией |

ОБЩИЕ ХАРАКТЕРИСТИКИ

| | |
|--------------------------------|--|
| Степень защиты | IP65 |
| Рабочая температура | -20°C — +45°C |
| Степень прочности | IK08 |
| Класс энергопотребления | F (источник света) в соотношениями с положениями ЕС 2019/2015 |
| Glow wire test | 960° |
| Класс изоляции | класс I |
| Подходит для пешеходных зон | нет |
| Проезжая часть | нет |
| Кабель питания | в комплекте 1,5 м неопренового кабеля H05RN-F 3x1,0 Ø7 мм |
| Фотобиологическая безопасность | фотобиологическая безопасность: группа риска 1 секунда EN 62471:2006 |
| Примечания | по запросу предоставляется совместимая с приложением Casambi версия прибора, контролируемая посредством приложения Casambi |

ФОТОМЕТРИЧЕСКИЕ ДАННЫЕ

D – Diffuse



КОМПЛЕКТУЮЩИЕ

Комплектующие для установки



WD0651T

Дистанционная втулка - кортен

Информация, содержащаяся в этом документе может быть изменена в любое время, без предварительного уведомления и освобождает компанию L&L Luce&Light srl от несения какой-либо, даже косвенной, ответственности.