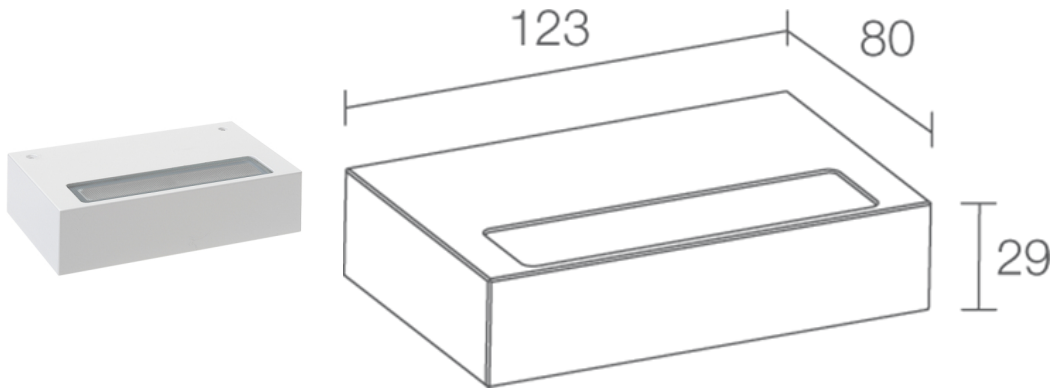
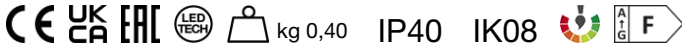


Made in Italy



Ella IN 1.0, код: EA1010FDBN
бра для внутреннего освещения

24/11/2024 Rev. 31



ОПИСАНИЕ

бра для внутреннего освещения; на поверхности (стене); Потребляемая мощность: 7W; Питание: 230Vac; Восходящий поток: 954 lm (3000K); Общий световой поток прибора: 493 lm (3000K); 18 mid power LED, 3 -шаговый MacAdam, 50000h L80 B10 (T_p 25°); Цвет светодиодов: 2700K; Оптики: рассеянная; CRI Индекс цветопередачи: 80; Материал, из которого изготовлен корпус: корпус из антикоррозионного алюминия; Отделка: белый (RAL 9003); Отделка RAL по запросу; Материал, из которого изготовлен рассеиватель: рассеиватель из микропризматического суперсветлого стекла с узором; блок питания встроен; Степень защиты: IP40; Степень прочности: IK08; по запросу предоставляется совместимая с приложением Casambi версия прибора, контролируемая посредством приложения Casambi; Рабочая температура: 0°C — +45°C; Glow wire test: 960°; Фотобиологическая безопасность: фотобиологическая безопасность: группа риска 1 секунда EN 62471:2006; Класс изоляции: класс I; Вес: 400 г; Габариты: 123x80x29 mm; Класс энергопотребления: F (источник света) в соотношениями с положениями ЕС 2019/2015; Комплектующие: WD0601B Дистанционная втулка - белый; принят по итогам тестирования после окончательной сборки E.O.L.(End Of Line test): проведено эксплуатационное испытание и осуществлена проверка электрических параметров потребления

Состояние: Доступен

ЭЛЕКТРИЧЕСКИЕ ХАРАКТЕРИСТИКИ

Потребляемая мощность	7W
Питание	230Vac
Блок питания	блок питания встроен

СВЕТОТЕХНИЧЕСКИЕ ХАРАКТЕРИСТИКИ

Количество и тип светодиодов	18 mid power LED
Средний срок эксплуатации светодиода	50000h L80 B10 (Тп 25°)
Цвет светодиодов	2700K
CRI Индекс цветопередачи	80
Биннинг	3 -шаговый MacAdam
Оптики	рассеянная
Восходящий поток	954 lm (3000K)
Общий световой поток прибора	493 lm (3000K)

МЕХАНИЧЕСКИЕ ХАРАКТЕРИСТИКИ

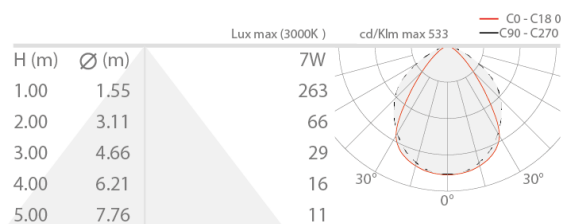
Габариты	123x80x29 mm
Вес	400 г
Отделка	белый RAL 9003
Крепление	установка с помощью крепежной пластины, болтов и дюбелей
Материал, из которого изготовлен корпус	корпус из антикоррозионного алюминия
Материал, из которого изготовлен рассеиватель	рассеиватель из микропризматического суперсветлого стекла с шелкографией

ОБЩИЕ ХАРАКТЕРИСТИКИ

Степень защиты	IP40
Рабочая температура	0°C — +45°C
Степень прочности	IK08
Класс энергопотребления	F (источник света) в соотношениями с положениями ЕС 2019/2015
Glow wire test	960°
Класс изоляции	класс I
Подходит для пешеходных зон	нет
Проезжая часть	нет
Фотобиологическая безопасность	фотобиологическая безопасность: группа риска 1 секунда EN 62471:2006
Примечания	по запросу предоставляется совместимая с приложением Casambi версия прибора, контролируемая посредством приложения Casambi

ФОТОМЕТРИЧЕСКИЕ ДАННЫЕ

D – Diffuse



КОМПЛЕКТУЮЩИЕ

Комплектующие для установки



WD0601B

Дистанционная втулка - белый

Информация, содержащаяся в этом документе может быть изменена в любое время, без предварительного уведомления и освобождает компанию L&L Luce&Light srl от несения какой-либо, даже косвенной, ответственности.