
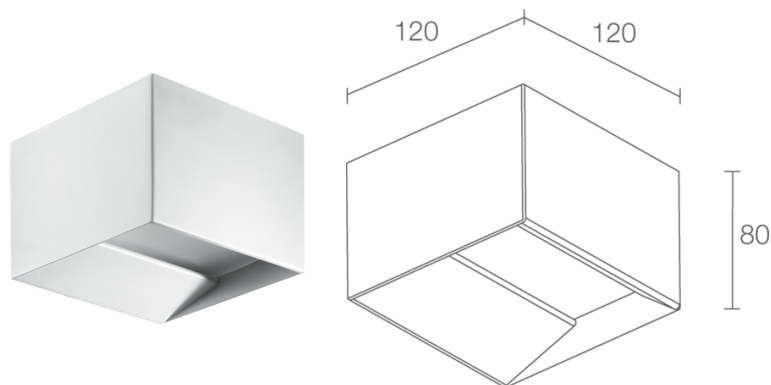
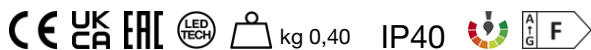


Made in Italy

 Versa 2.0, код: VR20105DB
бра для внутреннего освещения

02/04/2025 Rev. 06/2024



ОПИСАНИЕ

бра для внутреннего освещения, двойное излучение; на поверхности (стене); Потребляемая мощность: 18W; Питание: 230Vac; Восходящий поток: 1646 lm (3000K); Общий световой поток прибора: 1170 lm (3000K); матрица mid power светодиодов, 3 -шаговый MacAdam, 50000h L80 B10 (Тп 25°); Цвет светодиодов: 3000K; Оптики: рассеянная; CRI Индекс цветопередачи: 80; Материал, из которого изготовлен корпус: корпус из стали; Отделка: белый (RAL 9003); Отделка RAL по запросу; Материал, из которого изготовлен рассеиватель: рассеиватель из прозрачного моносатинированного плексигласа; блок питания встроен; клеммная коробка; Степень защиты: IP40; Design by: арх. Enrico Novello; Рабочая температура: 0°C — +45°C; Фотобиологическая безопасность: фотобиологическая безопасность: группа риска 1 секунда EN 62471:2006; Класс изоляции: класс I; Вес: 400 г; Габариты: 120x120x80 mm; Класс энергопотребления: F (источник света) в соотношениями с положениями ЕС 2019/2015; принят по итогам тестирования после окончательной сборки E.O.L.(End Of Line test); проведено эксплуатационное испытание и осуществлена проверка электрических параметров потребления

Состояние: Доступен

ЭЛЕКТРИЧЕСКИЕ ХАРАКТЕРИСТИКИ

Потребляемая мощность	18W
Питание	230Vac
Блок питания	блок питания встроен

СВЕТОТЕХНИЧЕСКИЕ ХАРАКТЕРИСТИКИ

Количество и тип светодиодов	матрица mid power светодиодов
Средний срок эксплуатации светодиода	50000h L80 B10 (T _p 25°)
Цвет светодиодов	3000K
CRI Индекс цветопередачи	80
Биннинг	3 -шаговый MacAdam
Оптики	рассеянная
Восходящий поток	1646 lm (3000K)
Общий световой поток прибора	1170 lm (3000K)

МЕХАНИЧЕСКИЕ ХАРАКТЕРИСТИКИ

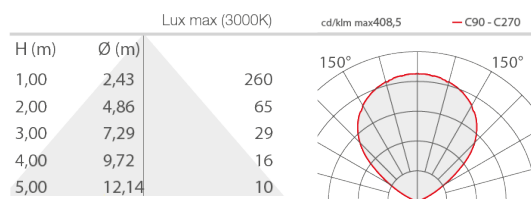
Габариты	120x120x80 mm
Вес	400 г
Отделка	белый RAL 9003
Крепление	на поверхности (стене)
Материал, из которого изготовлен корпус	корпус из стали
Материал, из которого изготовлен рассеиватель	рассеиватель из прозрачного моносатинированного плексигласа

ОБЩИЕ ХАРАКТЕРИСТИКИ

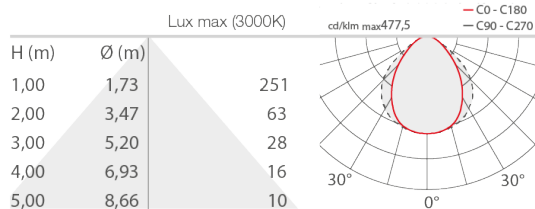
Степень защиты	IP40
Рабочая температура	0°C — +45°C
Класс энергопотребления	F (источник света) в соотношениями с положениями ЕС 2019/2015
Класс изоляции	класс I
Подходит для пешеходных зон	нет
Проезжая часть	нет
Кабель питания	клеммная коробка
Фотобиологическая безопасность	фотобиологическая безопасность: группа риска 1 секунда EN 62471:2006

ФОТОМЕТРИЧЕСКИЕ ДАННЫЕ

D - Diffuse, up beam



D - Diffuse, down beam



два направления света

Информация, содержащаяся в этом документе может быть изменена в любое время, без предварительного уведомления и освобождает компанию L&L Luce&Light srl от несения какой-либо, даже косвенной, ответственности.