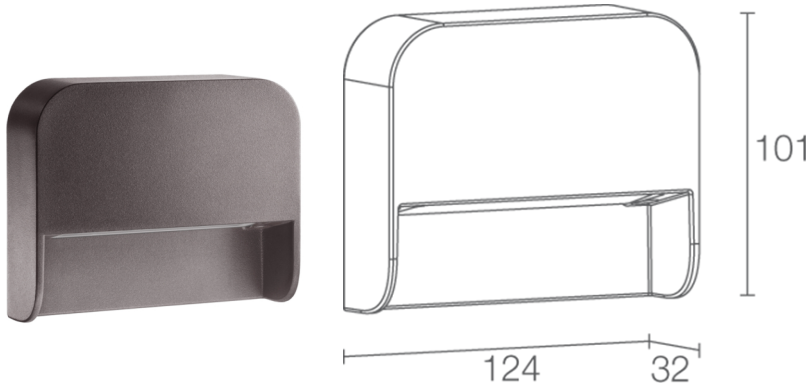
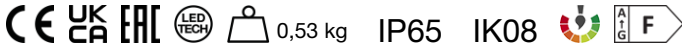


Made in Italy


Lira 1.0, код: LR10105AH

Точечные светильники для уличного освещения

01/04/2025 Rev. 08/2024


ОПИСАНИЕ

точечное уличное освещение; на поверхности (стене); Потребляемая мощность: 6W; Питание: 230Vac; Восходящий поток: 756 lm (3000K); Общий световой поток прибора: 368 lm (3000K, отделка белого цвета); 18 mid power LED, 3 -шаговый MacAdam, 50000h L80 B10 (Тп 25°); Цвет светодиодов: 3000K; Оптики: асимметричная; Процентное отношение направленного вверх светового потока: 5,32% (отделка белая, серая), 0,14% (отделка кортен, антрацит); CRI Индекс цветопередачи: 80; Материал, из которого изготовлен корпус: корпус из алюминия литым под давлением; Отделка: антрацит; Отделка RAL по запросу; Материал, из которого изготовлен рассеиватель: рассеиватель из микропризматического суперсветлого стекла с узором; блок питания встроен; в комплекте 1,5 м неопренового кабеля H05RN-F 3x1,0 Ø7 мм; Степень защиты: IP65; Степень прочности: IK08; Рабочая температура: -20°C — +45°C; Фотобиологическая безопасность: фотобиологическая безопасность: группа риска 1 секунда EN 62471:2006; Класс изоляции: класс I; Вес: 530 г; Габариты: 124x101x32 мм; Класс энергопотребления: F (источник света) в соотношениями с положениями ЕС 2019/2015; Комплектующие: WC0301 Монтажный короб; принят по итогам тестирования после окончательной сборки E.O.L.(End Of Line test); проведено эксплуатационное испытание и осуществлена проверка электрических параметров потребления

Состояние: Доступен

ЭЛЕКТРИЧЕСКИЕ ХАРАКТЕРИСТИКИ

Потребляемая мощность	6W
Питание	230Vac
Блок питания	блок питания встроен

СВЕТОТЕХНИЧЕСКИЕ ХАРАКТЕРИСТИКИ

Количество и тип светодиодов	18 mid power LED
Средний срок эксплуатации светодиода	50000h L80 B10 (Тп 25°)
Цвет светодиодов	3000K
CRI Индекс цветопередачи	80
Биннинг	3 -шаговый MacAdam
Оптики	асимметричная
Восходящий поток	756 lm (3000K)
Общий световой поток прибора	368 lm (3000K, отделка белого цвета)

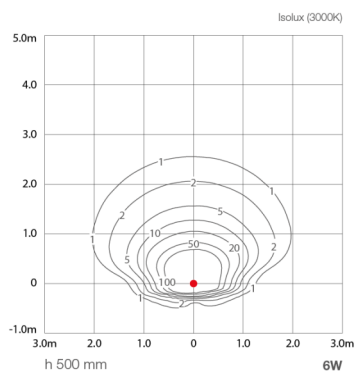
МЕХАНИЧЕСКИЕ ХАРАКТЕРИСТИКИ

Габариты	124x101x32 mm
Вес	530 г
Отделка	антрацит
Крепление	установка с помощью крепежной пластины на тыльной стороне или монтажного короба
Материал, из которого изготовлен корпус	корпус из отлитого под давлением алюминия
Материал, из которого изготовлен рассеиватель	рассеиватель из микропризматического суперсветлого стекла с шелкографией

ОБЩИЕ ХАРАКТЕРИСТИКИ

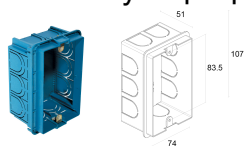
Степень защиты	IP65
Рабочая температура	-20°C — +45°C
Степень прочности	IK08
Класс энергопотребления	F (источник света) в соотношениями с положениями ЕС 2019/2015
Класс изоляции	класс I
Подходит для пешеходных зон	нет
Проезжая часть	нет
Кабель питания	в комплекте 1,5 м неопренового кабеля H05RN-F 3x1,0 Ø7 мм
Фотобиологическая безопасность	фотобиологическая безопасность: группа риска 1 секунда EN 62471:2006

ФОТОМЕТРИЧЕСКИЕ ДАННЫЕ



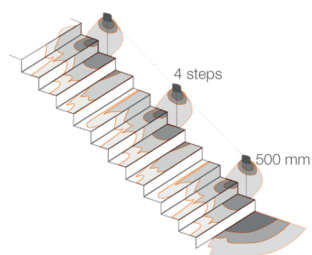
КОМПЛЕКТУЮЩИЕ

Комплектующие для установки



WC0301

Монтажный короб



Информация, содержащаяся в этом документе может быть изменена в любое время, без предварительного уведомления и освобождает компанию L&L Luce&Light srl от несения какой-либо, даже косвенной, ответственности.