
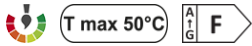
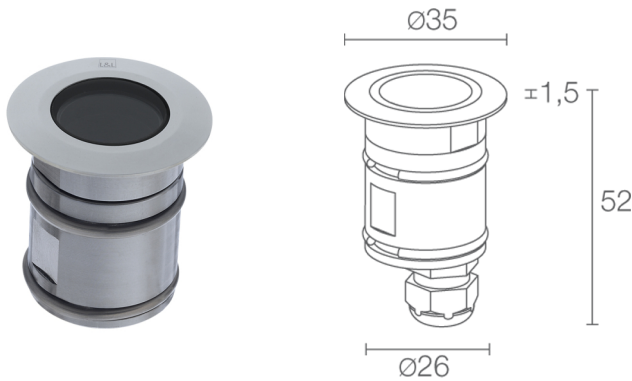


Made in Italy


Bright 1.6, код: CB16005DI
 Встраиваемые для уличного освещения

02/04/2025 Rev. 15/2024

ОПИСАНИЕ

встраиваемый для уличного освещения (не пригоден для подводного освещения бассейнов и фонтанов); подходит для пешеходных зон; встраиваемый (потолок, стена, пол); Потребляемая мощность: 2W; Питание: 24Vdc; Восходящий поток: 195 lm (3000K); Общий световой поток прибора: 127 lm (3000K, 21°); 1 мощный светодиод, 2 -шаговый MacAdam, 60000h L90 B10 (Тп 25°); Цвет светодиодов: 3000K; Оптики: рассеянная; CRI Индекс цветопередачи: 80; Материал, из которого изготовлен корпус: корпус и кольцо из нержавеющей стали AISI 316L; Отделка RAL по запросу; Материал, из которого изготовлен рассеиватель: экран из травленого закалённого стекла; Толщина поверхности встроенного светильника: min 5 mm, max 30 mm; блок питания не входит; в комплекте 1,5 м неопренового кабеля H05RN-F 2x0,35/0,75 Ø6,3 мм; Степень защиты: IP65, IP68; Степень прочности: IK10; управление Casambi и контроль освещения с помощью приложения Casambi посредством соответствующей электроники; Системы защиты: IPS (Intelligent Protection System) защищает осветительные приборы от попадания воды вследствие допущения ошибок при подсоединении кабелей к внешним и подводным установкам.

Эта инновация, запатентованная компанией L&L гарантирует защиту прибора от перемены полярности, hotplug и перенапряжения, которые могут возникнуть вследствие возникновения неполадок в системе электропитания; Рабочая температура: -20°C — +45°C; Максимальная температура прибора: 50°C (Тп 25°C); Glow wire test: 960°C; Фотобиологическая безопасность: в соответствии с IEC TR 62778:2014; Класс изоляции: класс III; Вес: 200 г; Габариты: Ø35x52 mm; Отверстие для крепления: Ø30 mm; Технический рассеивающий объем: Ø80x100 mm; Класс энергопотребления: F (источник света) в соотношениями с положениями ЕС 2019/2015; Комплектующие: WC0202 Монтажный короб, WG0301 Фиксирующая пружина Ø30мм; принят по итогам тестирования после окончательной сборки E.O.L.(End Of Line test); проведено эксплуатационное испытание и осуществлена проверка электрических параметров потребления

Состояние: Доступен

ЭЛЕКТРИЧЕСКИЕ ХАРАКТЕРИСТИКИ

Потребляемая мощность	2W
Питание	24Vdc
Блок питания	блок питания не входит

СВЕТОТЕХНИЧЕСКИЕ ХАРАКТЕРИСТИКИ

Количество и тип светодиодов	1 мощный светодиод
Средний срок эксплуатации светодиода	60000h L90 B10 (Tп 25°)
Цвет светодиодов	3000K
CRI Индекс цветопередачи	80
Биннинг	2 -шаговый MacAdam
Оптики	рассеянная
Восходящий поток	195 lm (3000K)
Общий световой поток прибора	127 lm (3000K, 21°)

МЕХАНИЧЕСКИЕ ХАРАКТЕРИСТИКИ

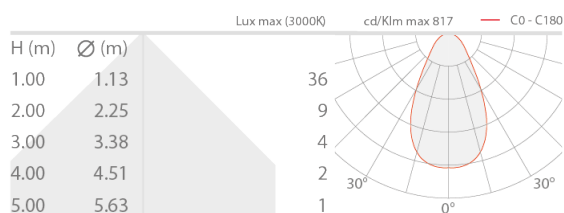
Габариты	Ø35x52 mm
Вес	200 г
Крепление	крепление крепежными пружинами или с помощью монтажного короба
Материал, из которого изготовлен корпус	корпус и кольцо из нержавеющей стали AISI 316L
Материал, из которого изготовлен рассеиватель	экран из окисленного темперированного стекла
Отверстие для крепления	Ø30 mm
Технический рассеивающий объем	Ø80x100 mm

ОБЩИЕ ХАРАКТЕРИСТИКИ

Степень защиты	IP65, IP68
Рабочая температура	-20°C — +45°C
Степень прочности	IK10
Класс энергопотребления	F (источник света) в соотношениями с положениями ЕС 2019/2015
Glow wire test	960°C
Максимальная температура прибора	50°C (Tп 25°C)
Класс изоляции	класс III
Подходит для пешеходных зон	да
Проезжая часть	нет
Кабель питания	в комплекте 1,5 м неопренового кабеля H05RN-F 2x0,35/0,75 Ø6,3 мм
Системы защиты	IPS (Intelligent Protection System)
Фотобиологическая безопасность	в соответствии с IEC TR 62778:2014
Примечания	управление Casambi и контроль освещения с помощью приложения Casambi посредством соответствующей электроники

ФОТОМЕТРИЧЕСКИЕ ДАННЫЕ

D – Diffuse / Diffuso



КОМПЛЕКТУЮЩИЕ

Комплектующие для установки



WC0202
Монтажный короб



WG0301
Фиксирующая пружина Ø30мм

Информация, содержащаяся в этом документе может быть изменена в любое время, без предварительного уведомления и освобождает компанию L&L Luce&Light srl от несения какой-либо, даже косвенной, ответственности.