

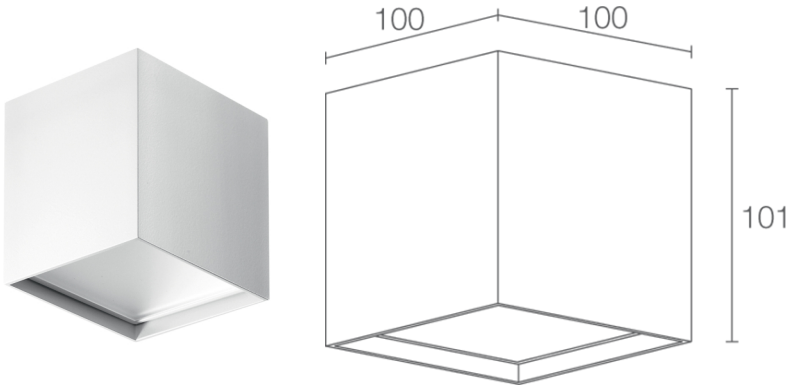
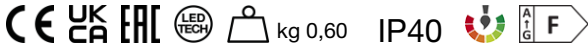
Made in Italy



Теко 7.0, код: ТК70115DB

Потолочные светильники для внутреннего освещения

18/07/2024 Rev. 28



ОПИСАНИЕ

потолочный светильник для внутреннего освещения; на поверхности (потолок); Потребляемая мощность: 17W; Питание: 230Vac; Восходящий поток: 1565 lm (3000K, 17W); Общий световой поток прибора: 1119 lm (3000K, 17W); матрица power светодиодов, 3 -шаговый MacAdam, 50000h L80 B10 (T_p 25°); Цвет светодиодов: 3000K; Оптики: рассеянная; CRI Индекс цветопередачи: 80; Материал, из которого изготовлен корпус: корпус из анодированного алюминия; Отделка: белый (RAL 9003); Отделка RAL по запросу; Материал, из которого изготовлен рассеиватель: рассеиватель из прозрачного моносатинированного плексигласа; блок питания встроен; клеммная коробка; Степень защиты: IP40; по запросу предоставляется совместимая с приложением Casambi версия прибора, контролируемая посредством приложения Casambi; Рабочая температура: 0°C — +45°C; Фотобиологическая безопасность: фотобиологическая безопасность: группа риска 1 секунда EN 62471:2006; Класс изоляции: класс I; Вес: 600 г; Габариты: 100x100x101 mm; Класс энергопотребления: F (источник света) в соотношениями с положениями ЕС 2019/2015; принят по итогам тестирования после окончательной сборки E.O.L.(End Of Line test); проведено эксплуатационное испытание и осуществлена проверка электрических параметров потребления

Состояние: Доступен

ЭЛЕКТРИЧЕСКИЕ ХАРАКТЕРИСТИКИ

Потребляемая мощность	17W
Питание	230Vac
Блок питания	блок питания встроено

СВЕТОТЕХНИЧЕСКИЕ ХАРАКТЕРИСТИКИ

Количество и тип светодиодов	матрица power светодиодов
Средний срок эксплуатации светодиода	50000h L80 B10 (T _p 25°)
Цвет светодиодов	3000K
CRI Индекс цветопередачи	80
Биннинг	3 -шаговый MacAdam
Оптики	рассеянная
Восходящий поток	1565 lm (3000K, 17W)
Общий световой поток прибора	1119 lm (3000K, 17W)

МЕХАНИЧЕСКИЕ ХАРАКТЕРИСТИКИ

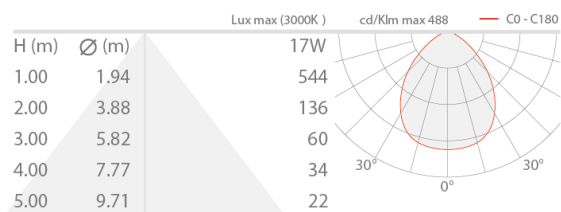
Габариты	100x100x101 mm
Вес	600 г
Отделка	белый RAL 9003
Крепление	установка с помощью крепежной пластины, болтов и дюбелей
Материал, из которого изготовлен корпус	корпус из анодированного алюминия
Материал, из которого изготовлен рассеиватель	рассеиватель из прозрачного моносатинированного плексигласа

ОБЩИЕ ХАРАКТЕРИСТИКИ

Степень защиты	IP40
Рабочая температура	0°C — +45°C
Класс энергопотребления	F (источник света) в соотношениями с положениями ЕС 2019/2015
Класс изоляции	класс I
Подходит для пешеходных зон	нет
Проезжая часть	нет
Кабель питания	клеммная коробка
Фотобиологическая безопасность	фотобиологическая безопасность: группа риска 1 секунда EN 62471:2006
Примечания	по запросу предоставляется совместимая с приложением Casambi версия прибора, контролируемая посредством приложения Casambi

ФОТОМЕТРИЧЕСКИЕ ДАННЫЕ

D – Diffuse



Информация, содержащаяся в этом документе может быть изменена в любое время, без предварительного уведомления и освобождает компанию L&L Luce&Light srl от несения какой-либо, даже косвенной, ответственности.