
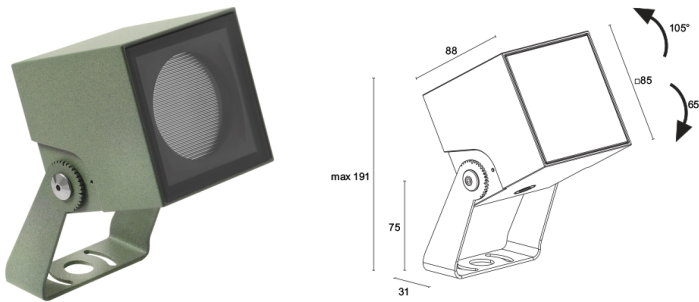


Made in Italy


**Reiko 3.0, код: RK3001000050L5**  
 Прожекторы для внешнего освещения

21/11/2024 Rev. 46



## ОПИСАНИЕ

прожектор для уличного освещения; на поверхности (потолок, стена, пол, колышек); Потребляемая мощность: 15W; Питание: 24Vdc; Восходящий поток: 1747 lm (3000K, 15W, CRI 80); Общий световой поток прибора: 1124 lm (3000K, 37°, 15W, CRI 80); 1 COB светодиод, 2-шаговый MacAdam, 60000h L90 B10 (Тп 25°); Цвет светодиодов: 3000K; Оптики: 37°: оптическая система состоит из линзы TIR высокой эффективности; CRI Индекс цветопередачи: 80; Материал, из которого изготовлен корпус: корпус изготовлен из сплава отлитого под давлением алюминия EN AB 47100 с низким содержанием меди с целью создания максимальной антикоррозийной защиты. Кронштейн из нержавеющей стали AISI 316L гальванизированный и окрашенный; Отделка: отделка цвета зелёного минерала, полученная посредством нанесения на основу конверсионного нанокерамического покрытия, окрашенного впоследствии эпоксидной и полиэфирной красками для обеспечения коррозионной устойчивости превышающей 1500 часов в условиях соляной камеры. Краски соответствуют требованиям Qualicoat (автомобильный стандарт); Отделка RAL по запросу; Материал, из которого изготовлен рассеиватель: суперсветлое прозрачное стекло толщиной 4 мм с высоким коэффициентом пропускания света для обеспечения его хроматической равномерности и темперированное для обеспечения устойчивости против ударов и царапин, с нанесённым по краям узором серого цвета RAL 7015; блок питания не входит; в комплекте 1,50 м неопренового кабеля H05RN-F 2x0,75/0,75 Ø6,3 мм; Степень защиты: IP66; Степень прочности: IK06; управление Casambi и контроль освещения с помощью приложения Casambi посредством соответствующей электроники; Системы защиты: IPS (Intelligent Protection System) защищает осветительные приборы от попадания воды вследствие допуска ошибок при подсоединении кабелей к внешним и подводным установкам.

Эта инновация, запатентованная компанией L&L гарантирует защиту прибора от перемены полярности, hotplug и перенапряжения, которые могут возникнуть вследствие возникновения неполадок в системе электропитания; Рабочая температура: -20°C — +45°C; Glow wire test: 960°; Фотобиологическая безопасность: в соответствии с IEC TR 62778:2014; Класс изоляции: класс III; Вес: 1250 г; Габариты: 85x85x90 мм; Класс энергопотребления: F (источник света) в соотношениями с положениями ЕС 2019/2015; Комплектующие: WBA125 квадратная светозащитная насадка стандартная - цвет зелёного минерала, WBA135 квадратная светозащитная насадка асимметричная - цвет зелёного минерала, WP0100 колышек для установки в землю, WP1004 Петля крепежная ляточная - 5 м, WP10065 колышек для установки в землю - h 500 мм - цвет зелёного минерала, WP10075 колышек для установки в землю - h 800 мм - цвет зелёного минерала; принят по итогам тестирования после окончательной сборки E.O.L.(End Of Line test): проведено эксплуатационное испытание и осуществлена проверка электрических параметров потребления

Состояние: Доступен

### ЭЛЕКТРИЧЕСКИЕ ХАРАКТЕРИСТИКИ

Потребляемая мощность	15W
Питание	24Vdc
Блок питания	блок питания не входит

### СВЕТОТЕХНИЧЕСКИЕ ХАРАКТЕРИСТИКИ

Количество и тип светодиодов	1 COB светодиод
Средний срок эксплуатации светодиода	60000h L90 B10 (Tп 25°)
Цвет светодиодов	3000K
CRI Индекс цветопередачи	80
Биннинг	2 -шаговый MacAdam
Оптики	37°
Восходящий поток	1747 lm (3000K, 15W, CRI 80)
Общий световой поток прибора	1124 lm (3000K, 37°, 15W, CRI 80)

### МЕХАНИЧЕСКИЕ ХАРАКТЕРИСТИКИ

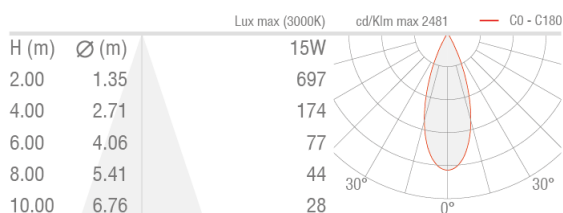
Габариты	85x85x90 мм
Вес	1250 г
Отделка	цвет зелёного минерала
Материал, из которого изготовлен корпус	корпус из отлитого под давлением алюминия, кронштейн из нержавеющей стали AISI 316L
Материал, из которого изготовлен рассеиватель	рассеиватель из суперсветлого темперированного прозрачного или стекла с шелкографией серого цвета

### ОБЩИЕ ХАРАКТЕРИСТИКИ

Степень защиты	IP66
Рабочая температура	-20°C — +45°C
Степень прочности	IK06
Класс энергопотребления	F (источник света) в соотношениями с положениями ЕС 2019/2015
Glow wire test	960°
Класс изоляции	класс III
Подходит для пешеходных зон	нет
Проезжая часть	нет
Кабель питания	в комплекте 1,50 м неопренового кабеля H05RN-F 2x0,75/0,75 Ø6,3 мм
Системы защиты	IPS (Intelligent Protection System)
Фотобиологическая безопасность	в соответствии с IEC TR 62778:2014
Примечания	управление Casambi и контроль освещения с помощью приложения Casambi посредством соответствующей электроники

## ФОТОМЕТРИЧЕСКИЕ ДАННЫЕ

L – 37° CRI80



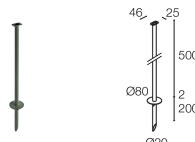
## КОМПЛЕКТУЮЩИЕ

### Комплектующие для установки



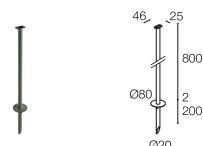
**WP0100**

колышек для установки в землю



**WP10065**

колышек для установки в землю - h 500 мм - цвет зелёного минерала



**WP10075**

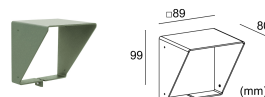
колышек для установки в землю - h 800 мм - цвет зелёного минерала

### Противоослепляющий



**WBA125**

квадратная светозащитная насадка стандартная - цвет зелёного минерала



**WBA135**

квадратная светозащитная насадка асимметричная - цвет зелёного минерала

### Другое



## WP1004

Петля крепежная ляточная - 5 м

Информация, содержащаяся в этом документе может быть изменена в любое время, без предварительного уведомления и освобождает компанию L&L Luce&Light srl от несения какой-либо, даже косвенной, ответственности.