
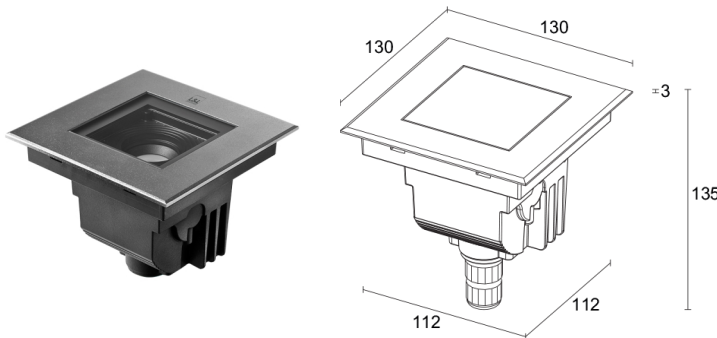
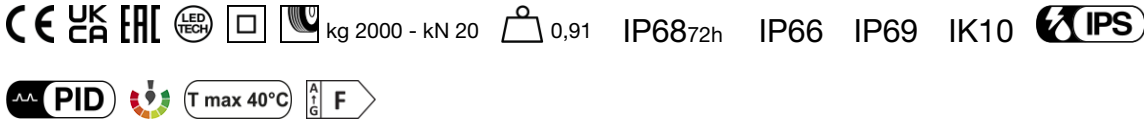


Made in Italy


Quilatero 2.0, код: QL2010000050AI
 Встраиваемые для уличного освещения


ОПИСАНИЕ

встраиваемый для уличного освещения; пригоден для пешеходной и проезжей зон при нагрузке до 2000 kg; встраиваемый (стена, пол);
 Потребляемая мощность: 6W; Питание: 110-230Vac; Восходящий поток: 657 lm (3000K, CRI 80); Общий световой поток прибора: 482 lm (3000K, CRI 80, 12°); 9 mid power LED, 3 -шаговый MacAdam, 50000h L80 B10 (Тп 25°); Цвет светодиодов: 3000K; Оптики: wall washer: оптическая система состоит из высокоэффективной линейной оптики из ПММА, полученной в результате обратной и наклонной экструзии; CRI Индекс цветопередачи: 80; Материал, из которого изготовлен корпус: корпус изготовлен из полукристаллического рассеивающего технополимера, наполненного частицами графита, с уровнем теплопроводности нержавеющей стали и высокой устойчивостью к ударам, низким температурам и коррозии в неблагоприятной среде (соляной) технополимера. Кольцо из нержавеющей стали AISI 316L, полученное посредством лазерной обрезки металла с его последующей отделкой, впоследствии обработанное песком, отшлифованное с нанесением пассивационного слоя для обеспечения максимальной стойкости к коррозии. Материал прошёл испытания в камере соляного тумана свыше 2000 часов; Отделка: нержавеющая сталь; Отделка RAL по запросу; Материал, из которого изготовлен рассеиватель: суперсветлое прозрачное стекло толщиной 10 мм с высоким коэффициентом пропускания света, обеспечивающим его цветовую равномерность. По краям стекло частично сериграфированное чёрным (RAL 9005) и серым (RAL 7015) цветом; стекло терпированное для обеспечения стойкости против царапин и ударов; Уплотнители: силиконовые термостойкие уплотнители гарантируют максимальную стойкость против воздействия лучей UV и неизменность механических характеристик прибора; Установка: прибор оборудован разъёмом IP68 со встроенной IPS системой. Совместим с кабелем H07RN-F с минимальным сечением 2x1, Ø кабеля мин. 7 мм макс. 12 мм. Упрощённое подключение для быстрой и эффективной установки. Установка прибора в монтажный короб упрощена благодаря наличию специальных крепёжных скоб на корпусе осветительного прибора; блок питания встроен; Степень защиты: IP68 72h, IP66, IP69; Степень прочности: IK10; Быстрая установка: прямое подключение прибора к электросети; по запросу предоставляется совместимая с приложением Casambi версия прибора, контролируемая посредством приложения Casambi; Системы защиты: IPS (Intelligent Protection System) защищает осветительные приборы от попадания воды вследствие допуска ошибок при подсоединении кабелей к внешним и подводным установкам. Эта инновация, запатентованная компанией L&L гарантирует защиту прибора от перемены полярности, hotplug и перенапряжения, которые могут возникнуть вследствие возникновения неполадок в системе электропитания; PID (Protective Impedance Device) защищает осветительные приборы от внешних явлений электрического происхождения, таких как накопление электростатических зарядов или явления, связанные с импульсными сигналами, исходящими от электрической линии. В общем, устройство обеспечивает защиту от всех повреждений, связанных с низкой энергоёмкостью; Рабочая температура: -20°C — +45°C; Максимальная температура прибора: 40°C (Тп 25°C); Glow wire test: 960°; Фотобиологическая безопасность: в соответствии с IEC TR 62778:2014; Класс изоляции: класс II; Вес: 910 г; Габариты: 130x130x135 мм; Класс энергопотребления: F (источник света) в соотношениями EC 2019/2015; Комплектующие: WCA14 Монтажный короб; принят по итогам тестирования после окончательной сборки Е.О.Л.(End Of Line test): проведено эксплуатационное испытание и осуществлена проверка электрических параметров потребления

Состояние: Доступен

ЭЛЕКТРИЧЕСКИЕ ХАРАКТЕРИСТИКИ

Потребляемая мощность	6W
Питание	110-230Vac
Блок питания	блок питания встроено

СВЕТОТЕХНИЧЕСКИЕ ХАРАКТЕРИСТИКИ

Количество и тип светодиодов	9 mid power LED
Средний срок эксплуатации светодиода	50000h L80 B10 (Tп 25°)
Цвет светодиодов	3000K
CRI Индекс цветопередачи	80
Биннинг	3 -шаговый MacAdam
Оптики	wall washer
Восходящий поток	657 lm (3000K, CRI 80)
Общий световой поток прибора	482 lm (3000K, CRI 80, 12°)

МЕХАНИЧЕСКИЕ ХАРАКТЕРИСТИКИ

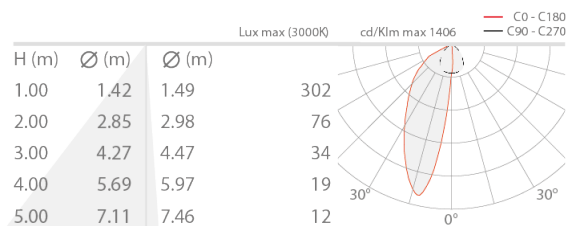
Габариты	130x130x135 мм
Вес	910 г
Отделка	нержавеющая сталь
Крепление	установка с помощью монтажного короба
Материал, из которого изготовлен корпус	корпус из теплопроводного технополимера, кольцо из нержавеющей стали AISI 316L
Материал, из которого изготовлен рассеиватель	рассеиватель из суперсветлого темперированного прозрачного или стекла с шелкографией серого цвета

ОБЩИЕ ХАРАКТЕРИСТИКИ

Степень защиты	IP68 72h, IP66, IP69
Рабочая температура	-20°C — +45°C
Степень прочности	IK10
Характеристики	Быстрая установка: прямое подключение прибора к электросети
Класс энергопотребления	F (источник света) в соотношениями с положениями ЕС 2019/2015
Glow wire test	960°
Максимальная температура прибора	40°C (Tп 25°C)
Класс изоляции	класс II
Подходит для пешеходных зон	да
Проезжая часть	До 2000 kg
Системы защиты	IPS (Intelligent Protection System); PID (Protective Impedance Device)
Фотобиологическая безопасность	в соответствии с IEC TR 62778:2014
Примечания	по запросу предоставляется совместимая с приложением Casambi версия прибора, контролируемая посредством приложения Casambi

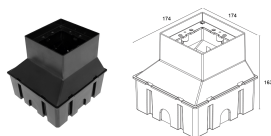
ФОТОМЕТРИЧЕСКИЕ ДАННЫЕ

A – Wall-washer CRI80



КОМПЛЕКТУЮЩИЕ

Комплектующие для установки



WCA14

Монтажный короб

Монтажный короб обязателен (не входит)

Информация, содержащаяся в этом документе может быть изменена в любое время, без предварительного уведомления и освобождает компанию L&L Luce&Light srl от несения какой-либо, даже косвенной, ответственности.