


Made in Italy



Tago 2.0, код: TG2010000050MV
 Линейные профили для внешнего освещения

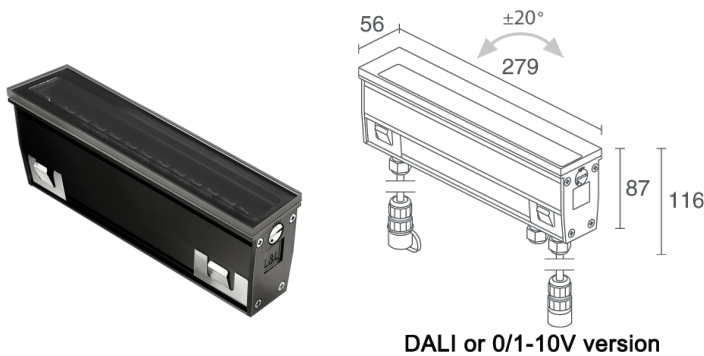







 IP65 IP67 IP69 IK09 



ОПИСАНИЕ

линейный профиль для уличного освещения; пригоден для пешеходной и проезжей зон при нагрузке до 2000 kg; встраиваемый (пол);
 Потребляемая мощность: 14W; Питание: 230Vac; Восходящий поток: 1492 lm (3000K); Общий световой поток прибора: 932 lm (3000K, 29°);
 12 SMD LED, 2 -шаговый MacAdam, 60000h L80 B10 (Tp 25°); Цвет светодиодов: 3000K; Оптики: 17° поворотный ±20°: оптическая система,
 состоящая из серии регулируемых источников излучения, размещённых на расстоянии 20,83 мм. Оборудован системой блокировки с
 установочным винтом. Утопленная линза TIR из ПММА гарантирует высокое качество светового излучения и визуальный комфорт; CRI
 Индекс цветопередачи: 80; Материал, из которого изготовлен корпус: корпус изготовлен из алюминия Anticorodal EN AW 6060 T5 с низким
 содержанием меди для обеспечения оптимального термического рассеяния, полученный из экстрадированного профиля, прошедшего
 процесс электроокраски чёрным цветом (от 10 до 15 микрон), для обеспечения высокой защиты против коррозии. Фронтальные части
 изготовлены из технополимера для обеспечения высокой защиты против атмосферных явлений и коррозии; Материал, из которого
 изготовлен рассеиватель: суперсветлое темперированное прозрачное стекло толщиной 8 мм с высоким коэффициентом теплопередачи и
 нанесённым на стекло серым узором (RAL 7015), которые обеспечивают хроматическую равномерность света и высокую устойчивость к
 царапинам и ударам; Уплотнители: уплотнения из чёрного Santoprene™ гарантируют максимальную устойчивость к УФ лучам на
 протяжении длительного периода времени; Установка: Версия on/off: оборудована коннектором IP68 с 4 выходами для подключения
 питания. Диммированная версия: оборудована коннектором IP68 с 4 выходами для подключения питания и двумя коннекторами IP68 с 3
 выходами для сигнала DALI и 0/1-10V; блок питания встроен; on/off: в комплекте 1,5 м неопренового кабеля H07RN-F 3x1,0 Ø9,3 мм DALI,
 0/1-10V: включён 1 кабель из неопрена длиной 1,5 м H07RN-F 3x1,0 Ø9,3 мм и 2 кабеля из неопрена длиной 0,75 м H05RN-F 2x1,0 Ø6,7 мм;
 Управление: ON/OFF; Степень защиты: IP65, IP67, IP69; Степень прочности: IK09; оптические аксессуары "решётка пчелиные соты" и
 экранирующая шторка встроены в источник освещения и регулируются вместе с оптикой. Соединение выход-вход. Электропроводка с
 предусмотренными быстрыми разъёмами для последовательного подключения диммированных версий профилей; по запросу
 предоставляется совместимая с приложением Casambi версия прибора, контролируемая посредством приложения Casambi; Гермоввод из
 GORE-TEX для регуляции внутреннего давления; Системы защиты: IPS (Intelligent Protection System) защищает осветительные приборы от
 попадания воды вследствие допущения ошибок при подсоединении кабелей к внешним и подводным установкам.
 Эта инновация, запатентованная компанией L&L гарантирует защиту прибора от перемены полярности, hotplug и перенапряжения, которые
 могут возникнуть вследствие возникновения неполадок в системе электропитания; PID (Protective Impedance Device) защищает
 осветительные приборы от внешних явлений электрического происхождения, таких как накопление электростатических зарядов или
 явления, связанные с импульсными сигналами, исходящими от электрической линии. В общем, устройство обеспечивает защиту от всех
 повреждений, связанных с низкой энергоёмкостью; Рабочая температура: -20°C — +45°C; Максимальная температура прибора: 40°C (Tp
 25°C); Фотобиологическая безопасность: в соответствии с IEC TR 62778:2014; Класс изоляции: класс I; Вес: 1160 г; Габариты: 56x116x279
 мм; Класс энергопотребления: F (источник света) в соотношениями с положениями EC 2019/2015; Комплектующие: WCTG20A0F
 Монтажный короб, WFA02 Трехходовой разъём "H" (82x53.3x28 mm), WN6005 набор для выравнивания монтажных коробов, WN6006 Пара
 извлекателей для монтажных коробов; принят по итогам тестирования после окончательной сборки E.O.L.(End Of Line test): проведено
 эксплуатационное испытание и осуществлена проверка электрических параметров потребления

Состояние: Доступен

ЭЛЕКТРИЧЕСКИЕ ХАРАКТЕРИСТИКИ

Потребляемая мощность	14W
Питание	230Vac
Блок питания	блок питания встроен
Управление	ON/OFF

СВЕТОТЕХНИЧЕСКИЕ ХАРАКТЕРИСТИКИ

Количество и тип светодиодов	12 SMD LED
Средний срок эксплуатации светодиода	60000h L80 B10 (Tп 25°)
Цвет светодиодов	3000K
CRI Индекс цветопередачи	80
Биннинг	2 -шаговый MacAdam
Оптики	17° поворотный ±20°
Восходящий поток	1492 lm (3000K)
Общий световой поток прибора	932 lm (3000K, 29°)

МЕХАНИЧЕСКИЕ ХАРАКТЕРИСТИКИ

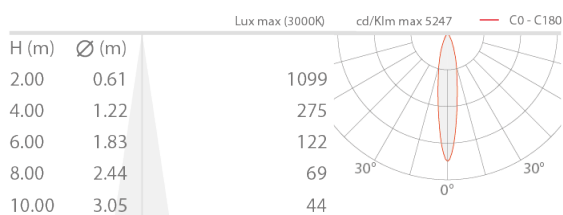
Габариты	56x116x279 мм
Вес	1160 г
Крепление	установка с помощью монтажного короба
Материал, из которого изготовлен корпус	корпус из анодированного антикоррозийного чёрного алюминия, торцевые части из технополимера
Материал, из которого изготовлен рассеиватель	рассеиватель из суперсветлого темперированного прозрачного или стекла с шелкографией серого цвета

ОБЩИЕ ХАРАКТЕРИСТИКИ

Степень защиты	IP65, IP67, IP69
Рабочая температура	-20°C — +45°C
Степень прочности	IK09
Характеристики	оптические аксессуары "решётка пчелиные соты" и экранирующая шторка встроены в источник освещения и регулируются вместе с оптикой. Соединение выход-вход. Электропроводка с предусмотренными быстрыми разъёмами для последовательного подключения диммированных версий профилей
Класс энергопотребления	F (источник света) в соотношениями с положениями EC 2019/2015
Максимальная температура прибора	40°C (Tп 25°C)
Класс изоляции	класс I
Подходит для пешеходных зон	да
Проезжая часть	До 2000 kg
Кабель питания	on/off: в комплекте 1,5 м неопренового кабеля H07RN-F 3x1,0 Ø9,3 мм DALI, 0/1-10V: включён 1 кабель из неопрена длиной 1,5 м H07RN-F 3x1,0 Ø9,3 мм и 2 кабеля из неопрена длиной 0,75 м H05RN-F 2x1,0 Ø6,7 мм
Системы защиты	IPS (Intelligent Protection System); PID (Protective Impedance Device)
Фотобиологическая безопасность	в соответствии с IEC TR 62778:2014
Примечания	по запросу предоставляется совместимая с приложением Casambi версия прибора, контролируемая посредством приложения Casambi; Гермоввод из GORE-TEX для регуляции внутреннего давления

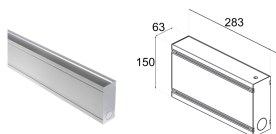
ФОТОМЕТРИЧЕСКИЕ ДАННЫЕ

M – 17°



КОМПЛЕКТУЮЩИЕ

Комплектующие для установки



WCTG20A0F

Монтажный короб

Другое



WFA02

Трехфазовой разъем "H" (82x53.3x28 mm)
4 контакта
IP68



WN6005

набор для выравнивания монтажных коробов



WN6006

Пара извлекателей для монтажных коробов

Информация, содержащаяся в этом документе может быть изменена в любое время, без предварительного уведомления и освобождает компанию L&L Luce&Light srl от несения какой-либо, даже косвенной, ответственности.