
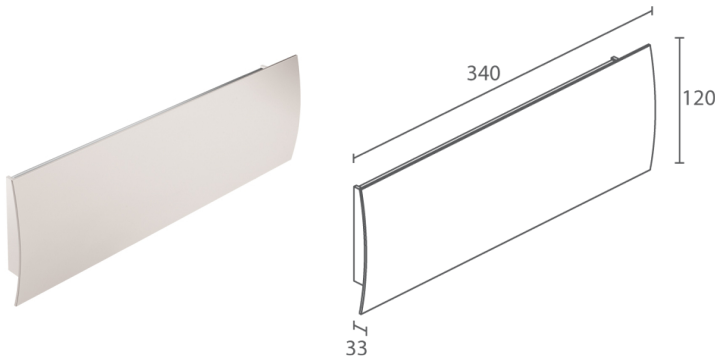


Made in Italy


**Berica IN 1.1, код: BB11101D005LW8**  
 бра для внутреннего освещения


## ОПИСАНИЕ

бра для внутреннего освещения, двойное излучение; на поверхности (стена, потолок); Потребляемая мощность: 27W; Питание: 230Vac; Восходящий поток: 3280 lm (3000K); Общий световой поток прибора: 2624 lm (3000K, 43°x96°); 64 mid power LED, 3-шаговый MacAdam, 50000h L80 B10 (Tp 25°); Цвет светодиодов: 3000K; Оптики: 43°x96°: оптическая система состоит из линейной оптики из PMMA высокой эффективности, полученной посредством экструзионного прессования; CRI Индекс цветопередачи: >90; Материал, из которого изготовлен корпус: корпус и куполообразная фронтальная часть из сплава алюминия ANTICORODAL EN AW 6060 T5 с низким содержанием меди, обеспечивающим защиту прибора от коррозии. Корпус и куполообразная фронтальная часть изготовлены посредством процесса экструзии и последующей обработки на станке ЧПУ. Верхняя часть реализована посредством процесса прессования, повторяющего округлённый профиль фронтальной части; Отделка: корпус окрашен в белый цвет (RAL 9003), фронтальная и торцевая части окрашены с добавлением праймера, позволяющим окрашивать прибор полиуретановыми и акриловыми двухкомпонентными красками, предназначенными для окраски стен; Отделка RAL по запросу; блок питания встроен; Управление: PUSH, DALI; Степень защиты: IP40; по запросу доступны версии нестандартной длины, по запросу доступна версия с одним излучением, по запросу предоставляется совместимая с приложением Casambi версия прибора, контролируемая посредством приложения Casambi; для окрашивания корпуса приборов с отделкой праймер можно использовать краски, предназначенные для окрашивания стен, то есть полиуретановые двухкомпонентные лаки и акриловые двухкомпонентные краски; Рабочая температура: 0°C — +45°C; Glow wire test: 650°; Фотобиологическая безопасность: в соответствии с IEC TR 62778:2014; Класс изоляции: класс II; Вес: 900 г; Габариты: 340x120x33 мм; Класс энергопотребления: F (источник света) в соотношениями с положениями ЕС 2019/2015; принят по итогам тестирования после окончательной сборки E.O.L.(End Of Line test): проведено эксплуатационное испытание и осуществлена проверка электрических параметров потребления

Состояние: Доступен

### ЭЛЕКТРИЧЕСКИЕ ХАРАКТЕРИСТИКИ

Потребляемая мощность	27W
Питание	230Vac
Блок питания	блок питания встроен
Управление	PUSH, DALI

### СВЕТОТЕХНИЧЕСКИЕ ХАРАКТЕРИСТИКИ

Количество и тип светодиодов	64 mid power LED
Средний срок эксплуатации светодиода	50000h L80 B10 (Tn 25°)
Цвет светодиодов	3000K
CRI Индекс цветопередачи	>90
Биннинг	3 -шаговый MacAdam
Оптики	43°x96°
Восходящий поток	3280 lm (3000K)
Общий световой поток прибора	2624 lm (3000K, 43°x96°)

### МЕХАНИЧЕСКИЕ ХАРАКТЕРИСТИКИ

Габариты	340x120x33 мм
Вес	900 г
Отделка	праймер
Крепление	крепление с помощью болтов и дюбелей
Материал, из которого изготовлен корпус	корпус и фронтальная часть из алюминия anticorodal

### ОБЩИЕ ХАРАКТЕРИСТИКИ

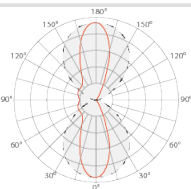
Степень защиты	IP40
Рабочая температура	0°C — +45°C
Класс энергопотребления	F (источник света) в соотношениями с положениями ЕС 2019/2015
Glow wire test	650°
Класс изоляции	класс II
Подходит для пешеходных зон	нет
Проезжая часть	нет
Фотобиологическая безопасность	в соответствии с IEC TR 62778:2014

Примечания	по запросу доступны версии нестандартной длины, по запросу доступна версия с одним излучением, по запросу предоставляется совместимая с приложением Casambi версия прибора, контролируемая посредством приложения Casambi; для окрашивания корпуса приборов с отделкой праймер можно использовать краски, предназначенные для окрашивания стен, то есть полиуретановые двухкомпонентные лаки и акриловые двухкомпонентные краски
------------	--

ФОТОМЕТРИЧЕСКИЕ ДАННЫЕ

LW – 43°x96°

H (m)	Ø (m)	Ø (m)	Lux max (3000K)	cd/Klm max 680	— C0 - C180 — C90 - C270
0.50	0.39	1.10	5666		
1.00	0.78	2.20	1416		
1.50	1.17	3.30	630		
2.00	1.56	4.40	354		
2.50	1.95	5.50	227		
3.00	2.34	6.60	157		



43°x96°

Информация, содержащаяся в этом документе может быть изменена в любое время, без предварительного уведомления и освобождает компанию L&L Luce&Light srl от несения какой-либо, даже косвенной, ответственности.