
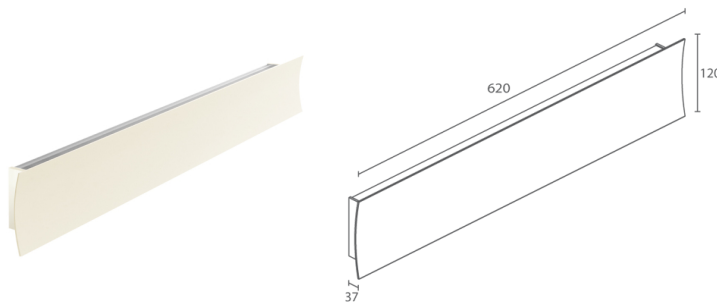


Made in Italy


Berica IN 3.2, код: BB32101D0090D6
 бра для внутреннего освещения


ОПИСАНИЕ

бра для внутреннего освещения, двойное излучение; на поверхности (стена, потолок); Потребляемая мощность: 54W; Питание: 230Vac; Восходящий поток: 6560 lm (3000K); Общий световой поток прибора: 5456 lm (3000K, диффузная); 128 mid power LED, 3 -шаговый MacAdam, 50000h L80 B10 (Тп 25°); Цвет светодиодов: 4000K; Оптики: рассеянная; оптическая система состоит из линейной оптики из PMMA высокой эффективности, полученной посредством экструзионного прессования; CRI Индекс цветопередачи: >90; Материал, из которого изготовлен корпус: корпус и вогнутая фронтальная часть из сплава алюминия ANTICORODAL EN AW 6060 T5 с низким содержанием меди, обеспечивающим защиту прибора от коррозии. Корпус и вогнутая фронтальная часть изготовлены посредством процесса экструзии и последующей обработки на станке ЧПУ. Верхняя часть реализована посредством процесса прессования, повторяющего округлённый профиль фронтальной части; Отделка: окрашенный в белый цвет корпус (RAL 9003) и окрашенные в матовый белый античный цвет фронтальная и торцевая части (RAL 9001) (RAL 9001); Отделка RAL по запросу; блок питания встроен; Управление: PUSH, DALI; Степень защиты: IP40; по запросу доступны версии нестандартной длины (max 1100мм), по запросу доступна версия с одним излучением, по запросу предоставляется совместимая с приложением Casambi версия прибора, контролируемая посредством приложения Casambi; Рабочая температура: 0°C — +45°C; Glow wire test: 650°; Фотобиологическая безопасность: в соответствии с IEC TR 62778:2014; Класс изоляции: класс II; Вес: 1600 г; Габариты: 620x120x33 мм; Класс энергопотребления: F (источник света) в соотношениями с положениями ЕС 2019/2015; принят по итогам тестирования после окончательной сборки E.O.L.(End Of Line test): проведено эксплуатационное испытание и осуществлена проверка электрических параметров потребления

Состояние: Доступен

ЭЛЕКТРИЧЕСКИЕ ХАРАКТЕРИСТИКИ

Потребляемая мощность	54W
Питание	230Vac
Блок питания	блок питания встроен
Управление	PUSH, DALI

СВЕТОТЕХНИЧЕСКИЕ ХАРАКТЕРИСТИКИ

Количество и тип светодиодов	128 mid power LED
Средний срок эксплуатации светодиода	50000h L80 B10 (Tn 25°)
Цвет светодиодов	4000K
CRI Индекс цветопередачи	>90
Биннинг	3 -шаговый MacAdam
Оптики	рассеянная
Восходящий поток	6560 lm (3000K)
Общий световой поток прибора	5456 lm (3000K, диффузная)

МЕХАНИЧЕСКИЕ ХАРАКТЕРИСТИКИ

Габариты	620x120x33 мм
Вес	1600 г
Отделка	Отделка античного белого цвета RAL 9001
Крепление	крепление с помощью болтов и дюбелей
Материал, из которого изготовлен корпус	корпус и фронтальная часть из алюминия anticorodal

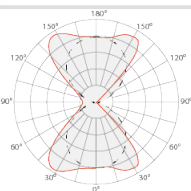
ОБЩИЕ ХАРАКТЕРИСТИКИ

Степень защиты	IP40
Рабочая температура	0°C — +45°C
Класс энергопотребления	F (источник света) в соотношениями с положениями ЕС 2019/2015
Glow wire test	650°
Класс изоляции	класс II
Подходит для пешеходных зон	нет
Проезжая часть	нет
Фотобиологическая безопасность	в соответствии с IEC TR 62778:2014
Примечания	по запросу доступны версии нестандартной длины (max 1100мм), по запросу доступна версия с одним излучением, по запросу предоставляется совместимая с приложением Casambi версия прибора, контролируемая посредством приложения Casambi

ФОТОМЕТРИЧЕСКИЕ ДАННЫЕ

D – Diffuse

H (m)	Ø (m)	Ø (m)	Lux max (3000K)	cd/Klm max 207	Legend	
					— C0 - C180	— C90 - C270
0.50	1.12	1.43	3738			
1.00	2.23	2.87	934			
1.50	3.35	4.30	415			
2.00	4.46	5.73	234			
2.50	5.58	7.17	150			
3.00	6.69	8.60	104			



Информация, содержащаяся в этом документе может быть изменена в любое время, без предварительного уведомления и освобождает компанию L&L Luce&Light srl от несения какой-либо, даже косвенной, ответственности.