
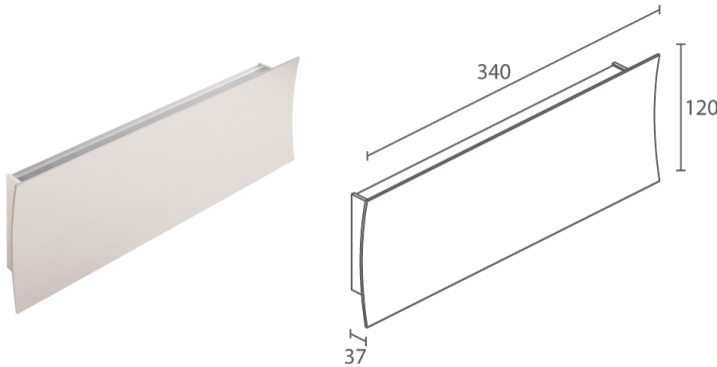


Made in Italy


Berica IN 3.1, код: BB31101D005LW8
 бра для внутреннего освещения

21/11/2024 Rev. 53



ОПИСАНИЕ

бра для внутреннего освещения, двойное излучение; на поверхности (стена, потолок); Потребляемая мощность: 27W; Питание: 230Vac; Восходящий поток: 3280 lm (3000K); Общий световой поток прибора: 2728 lm (3000K, диффузная); 64 mid power LED, 3 -шаговый MacAdam, 50000h L80 B10 (Тп 25°); Цвет светодиодов: 3000K; Оптики: 45°x96°: оптическая система состоит из линейной оптики из PMMA высокой эффективности, полученной посредством экструзионного прессования; CRI Индекс цветопередачи: >90; Материал, из которого изготовлен корпус: корпус и вогнутая фронтальная часть из сплава алюминия ANTICORODAL EN AW 6060 T5 с низким содержанием меди, обеспечивающим защиту прибора от коррозии. Корпус и вогнутая фронтальная часть изготовлены посредством процесса экструзии и последующей обработки на станке ЧПУ. Верхняя часть реализована посредством процесса прессования, повторяющего округлённый профиль фронтальной части; Отделка: корпус окрашен в белый цвет (RAL 9003), фронтальная и торцевая части окрашены с добавлением праймера, позволяющим окрашивать прибор полиуретановыми и акриловыми двухкомпонентными красками, предназначенными для окраски стен; Отделка RAL по запросу; блок питания встроен; Управление: PUSH, DALI; Степень защиты: IP40; по запросу доступны версии нестандартной длины (max 1100мм), по запросу доступна версия с одним излучением, по запросу предоставляется совместимая с приложением Casambi версия прибора, контролируемая посредством приложения Casambi; для окрашивания корпуса приборов с отделкой праймер можно использовать краски, предназначенные для окрашивания стен, то есть полиуретановые двухкомпонентные лаки и акриловые двухкомпонентные краски; Рабочая температура: 0°C — +45°C; Glow wire test: 650°; Фотобиологическая безопасность: в соответствии с IEC TR 62778:2014; Класс изоляции: класс II; Вес: 900 г; Габариты: 320x120x37 мм; Класс энергопотребления: F (источник света) в соотношениями с положениями ЕС 2019/2015; принят по итогам тестирования после окончательной сборки E.O.L.(End Of Line test); проведено эксплуатационное испытание и осуществлена проверка электрических параметров потребления

Состояние: Доступен

ЭЛЕКТРИЧЕСКИЕ ХАРАКТЕРИСТИКИ

Потребляемая мощность	27W
Питание	230Vac
Блок питания	блок питания встроен
Управление	PUSH, DALI

СВЕТОТЕХНИЧЕСКИЕ ХАРАКТЕРИСТИКИ

Количество и тип светодиодов	64 mid power LED
Средний срок эксплуатации светодиода	50000h L80 B10 (Tn 25°)
Цвет светодиодов	3000K
CRI Индекс цветопередачи	>90
Биннинг	3 -шаговый MacAdam
Оптики	45°x96°
Восходящий поток	3280 lm (3000K)
Общий световой поток прибора	2728 lm (3000K, диффузная)

МЕХАНИЧЕСКИЕ ХАРАКТЕРИСТИКИ

Габариты	320x120x37 мм
Вес	900 г
Отделка	праймер
Крепление	крепление с помощью болтов и дюбелей
Материал, из которого изготовлен корпус	корпус и фронтальная часть из алюминия anticorodal

ОБЩИЕ ХАРАКТЕРИСТИКИ

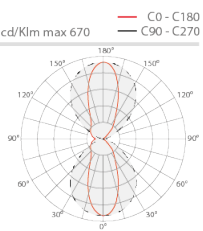
Степень защиты	IP40
Рабочая температура	0°C — +45°C
Класс энергопотребления	F (источник света) в соотношениями с положениями ЕС 2019/2015
Glow wire test	650°
Класс изоляции	класс II
Подходит для пешеходных зон	нет
Проезжая часть	нет
Фотобиологическая безопасность	в соответствии с IEC TR 62778:2014

Примечания	по запросу доступны версии нестандартной длины (max 1100мм), по запросу доступна версия с одним излучением, по запросу предоставляется совместимая с приложением Casambi версия прибора, контролируемая посредством приложения Casambi; для окрашивания корпуса приборов с отделкой праймер можно использовать краски, предназначенные для окрашивания стен, то есть полиуретановые двухкомпонентные лаки и акриловые двухкомпонентные краски
------------	---

ФОТОМЕТРИЧЕСКИЕ ДАННЫЕ

LW – 45°x96°

H (m)	Ø (m)	Ø (m)	Lux max (3000K)	cd/Klm max 670
0.50	0.41	1.10	4366	
1.00	0.83	2.21	1092	
1.50	1.24	3.31	485	
2.00	1.65	4.42	273	
2.50	2.07	5.52	175	
3.00	2.48	6.63	121	



45°x96°

Информация, содержащаяся в этом документе может быть изменена в любое время, без предварительного уведомления и освобождает компанию L&L Luce&Light srl от несения какой-либо, даже косвенной, ответственности.