
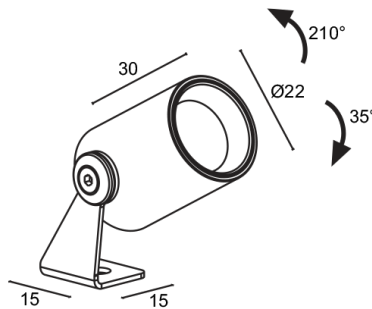


Made in Italy


**Gem 1.1, код: GE1120100050MB**  
 Прожекторы для внутреннего освещения

21/11/2024 Rev. 37



**ОПИСАНИЕ**

прожектор для внутреннего освещения; на поверхности (стена, потолок, полка, витрины); Потребляемая мощность: макс 2,5W; Питание: макс 700mA; Восходящий поток: 260 lm (3000K, 700mA); Общий световой поток прибора: 160 lm (3000K, 700mA, 23°); 1 мощный светодиод, 2-шаговый MacAdam, 50000h L90 B10 (Тп 25°); Цвет светодиодов: 3000K; Оптики: 23°: оптическая система состоит из линзы TIR высокой эффективности; CRI Индекс цветопередачи: >90; Материал, из которого изготовлен корпус: корпус изготовлен из сплава алюминия ANTICORODAL 6026 с низким содержанием меди для обеспечения устойчивости против коррозии, полностью полученный посредством токарной обточки CNC. Кронштейн изготовлен из сплава алюминия 5754, прошедший дробеструйную обработку и окрашенный; Отделка: корпус и кронштейн окрашенные белые (RAL 9003 матовый) (RAL 9003); Отделка RAL по запросу; блок питания не входит; Соединение: параллельное соединение; в комплекте кабель из ПВХ длиной 1,50 м HT105° 2x0,20 Ø3,0 мм; Управление: диммирование доступно посредством диммируемого блока питания; Степень защиты: IP40; управление Casambi и контроль освещения с помощью приложения Casambi посредством соответствующей электроники; Рабочая температура: 0°C — +45°C; Фотобиологическая безопасность: в соответствии с IEC TR 62778:2014; Класс изоляции: класс III; Вес: 39 г; Габариты: Ø22x30 мм; Класс энергопотребления: F (источник света) в соотношениями с положениями ЕС 2019/2015; Комплектующие: WF0600 Кабель из ПВХ HT105° 2x0,20 Ø3,0 мм, серый; принят по итогам тестирования после окончательной сборки E.O.L.(End Of Line test): проведено эксплуатационное испытание и осуществлена проверка электрических параметров потребления

Состояние: Доступен

### ЭЛЕКТРИЧЕСКИЕ ХАРАКТЕРИСТИКИ

Потребляемая мощность	макс 2,5W
Питание	макс 700mA
Блок питания	блок питания не входит
Управление	диммирование доступно посредством диммируемого блока питания
Соединение	параллельное соединение

### СВЕТОТЕХНИЧЕСКИЕ ХАРАКТЕРИСТИКИ

Количество и тип светодиодов	1 мощный светодиод
Средний срок эксплуатации светодиода	50000h L90 B10 (Tn 25°)
Цвет светодиодов	3000K
CRI Индекс цветопередачи	>90
Биннинг	2 -шаговый MacAdam
Оптики	23°
Восходящий поток	260 lm (3000K, 700mA)
Общий световой поток прибора	160 lm (3000K, 700mA, 23°)

### МЕХАНИЧЕСКИЕ ХАРАКТЕРИСТИКИ

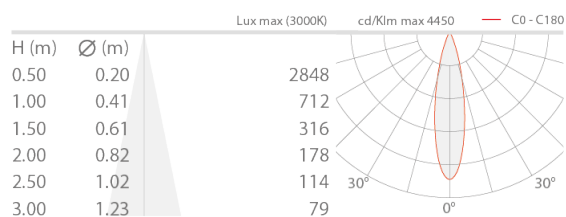
Габариты	Ø22x30 мм
Вес	39 г
Отделка	белый RAL 9003
Крепление	крепление с помощью кронштейна, болтов и дюбелей
Материал, из которого изготовлен корпус	корпус из антикоррозийного алюминия, кронштейн из алюминия

### ОБЩИЕ ХАРАКТЕРИСТИКИ

Степень защиты	IP40
Рабочая температура	0°C — +45°C
Класс энергопотребления	F (источник света) в соотношениями с положениями ЕС 2019/2015
Класс изоляции	класс III
Подходит для пешеходных зон	нет
Проезжая часть	нет
Кабель питания	в комплекте кабель из ПВХ длиной 1,50 м HT105° 2x0,20 Ø3,0 мм
Фотобиологическая безопасность	в соответствии с IEC TR 62778:2014
Примечания	управление Casambi и контроль освещения с помощью приложения Casambi посредством соответствующей электроники

## ФОТОМЕТРИЧЕСКИЕ ДАННЫЕ

M – 23°



## КОМПЛЕКТУЮЩИЕ

Другое

WF0600

Кабель из ПВХ HT105° 2x0,20 Ø3,0 мм, серый

длина по запросу

Заказывается вместе с осветительным прибором

Информация, содержащаяся в этом документе может быть изменена в любое время, без предварительного уведомления и освобождает компанию L&L Luce&Light srl от несения какой-либо, даже косвенной, ответственности.