
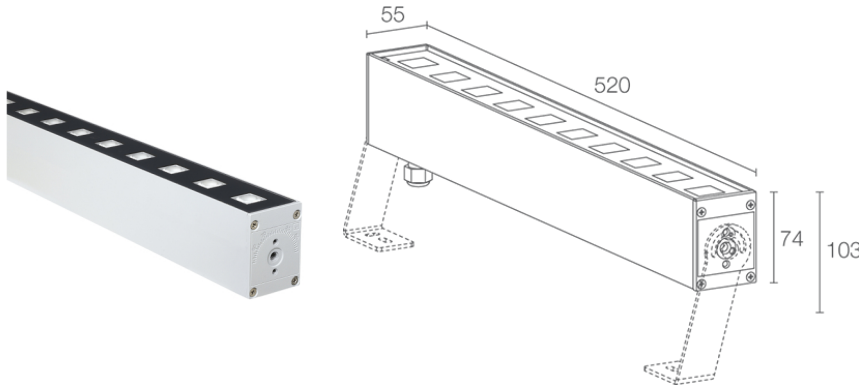


Made in Italy


River Wall 1.0, код: RW10109SF
 Линейные профили для внешнего освещения

22/11/2024 Rev. 31



ОПИСАНИЕ

линейный профиль для уличного освещения; на поверхности (стена, потолок, пол) с помощью планок; Потребляемая мощность: 20W; Питание: 230Vac; Восходящий поток: 1450 lm (3000K); Общий световой поток прибора: 1050 lm (3000K, 30°); 10 мощных светодиода, 1/4 ANSI BIN, 50000h L90 B10 (Тп 25°); Цвет светодиодов: 4000K; Оптики: 11°; CRI Индекс цветопередачи: 80; Материал, из которого изготовлен корпус: корпус из анодированного алюминия; Отделка: серый (RAL 9006); Отделка RAL по запросу; Материал, из которого изготовлен рассеиватель: экран из прозрачного закалённого стекла; блок питания встроен; в комплекте 1,5 м неопренового кабеля H07RN-F 3x1,0 Ø9,3 мм; Степень защиты: IP66; Степень прочности: IK06; по запросу доступна версия DALI, 0/1-10V и с подключением "ввод-вывод", по запросу предоставляется совместимая с приложением Casambi версия прибора, контролируемая посредством приложения Casambi; Системы защиты: IPS (Intelligent Protection System) защищает осветительные приборы от попадания воды вследствие допущения ошибок при подсоединении кабелей к внешним и подводным установкам.

Эта инновация, запатентованная компанией L&L гарантирует защиту прибора от перемены полярности, hotplug и перенапряжения, которые могут возникнуть вследствие возникновения неполадок в системе электропитания; PID (Protective Impedance Device) защищает осветительные приборы от внешних явлений электрического происхождения, таких как накопление электростатических зарядов или явления, связанные с импульсными сигналами, исходящими от электрической линии. В общем, устройство обеспечивает защиту от всех повреждений, связанных с низкой энергоёмкостью; Рабочая температура: -20°C — +45°C; Максимальная температура прибора: 45°C (Тп 25°C); Glow wire test: 960°; Фотобиологическая безопасность: фотобиологическая безопасность: группа риска 1 секунда EN 62471:2006; Класс изоляции: класс I; Вес: 3000 г; Габариты: 520x55x73 mm; Класс энергопотребления: F (источник света) в соотношениями с положениями ЕС 2019/2015; Комплектующие: WM0811 Пара зажимных планок 125 мм, WM0812 Пара зажимных планок 275 мм; принят по итогам тестирования после окончательной сборки E.O.L.(End Of Line test): проведено эксплуатационное испытание и осуществлена проверка электрических параметров потребления

Состояние: Количество ограничено

ЭЛЕКТРИЧЕСКИЕ ХАРАКТЕРИСТИКИ

Потребляемая мощность	20W
Питание	230Vac
Блок питания	блок питания встроено

СВЕТОТЕХНИЧЕСКИЕ ХАРАКТЕРИСТИКИ

Количество и тип светодиодов	10 мощных светодиодов
Средний срок эксплуатации светодиода	50000h L90 B10 (T _p 25°)
Цвет светодиодов	4000K
CRI Индекс цветопередачи	80
Биннинг	1/4 ANSI BIN
Оптики	11°
Восходящий поток	1450 lm (3000K)
Общий световой поток прибора	1050 lm (3000K, 30°)

МЕХАНИЧЕСКИЕ ХАРАКТЕРИСТИКИ

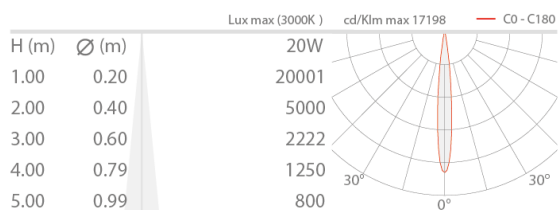
Габариты	520x55x73 mm
Вес	3000 г
Отделка	серый RAL 9006
Крепление	крепление с помощью регулируемых кронштейнов и болтов
Материал, из которого изготовлен корпус	корпус из анодированного алюминия
Материал, из которого изготовлен рассеиватель	экран из прозрачного терпированного стекла

ОБЩИЕ ХАРАКТЕРИСТИКИ

Степень защиты	IP66
Рабочая температура	-20°C — +45°C
Степень прочности	IK06
Класс энергопотребления	F (источник света) в соотношениями с положениями ЕС 2019/2015
Glow wire test	960°
Максимальная температура прибора	45°C (T _p 25°C)
Класс изоляции	класс I
Подходит для пешеходных зон	нет
Проезжая часть	нет
Кабель питания	в комплекте 1,5 м неопренового кабеля H07RN-F 3x1,0 Ø9,3 мм
Системы защиты	IPS (Intelligent Protection System); PID (Protective Impedance Device)
Фотобиологическая безопасность	фотобиологическая безопасность: группа риска 1 секунда EN 62471:2006
Примечания	по запросу доступна версия DALI, 0/1-10V и с подключением "ввод-вывод", по запросу предоставляется совместимая с приложением Casambi версия прибора, контролируемая посредством приложения Casambi

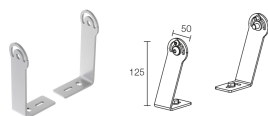
ФОТОМЕТРИЧЕСКИЕ ДАННЫЕ

S - 11°



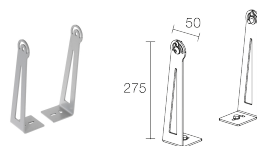
КОМПЛЕКТУЮЩИЕ

Другое



WM081

Пара зажимных планок 125 мм



WM082

Пара зажимных планок 275 мм

Информация, содержащаяся в этом документе может быть изменена в любое время, без предварительного уведомления и освобождает компанию L&L Luce&Light srl от несения какой-либо, даже косвенной, ответственности.