
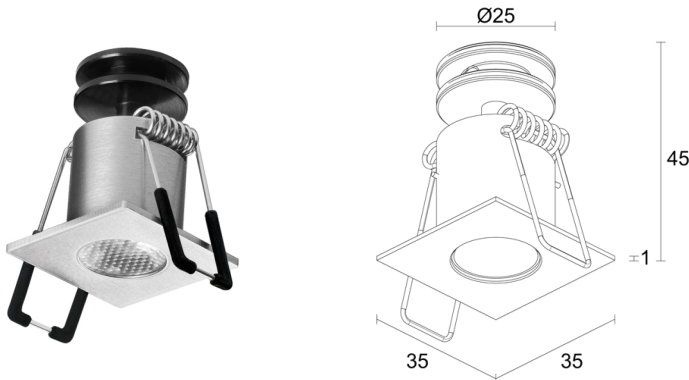


Made in Italy


Eyes 2.U, код: EY2U00100050LS
 Встраиваемые для внутреннего освещения

24/11/2024 Rev. 43


ОПИСАНИЕ

встраиваемый даунлайт для внутреннего освещения; встраиваемый (потолок); Потребляемая мощность: 3W; Питание: 24Vdc; Восходящий поток: 260 lm (3000K); Общий световой поток прибора: 160 lm (3000K, 23°); 1 мощный светодиод, 2 -шаговый MacAdam, 60000h L90 B10 (Тп 25°); Цвет светодиодов: 3000K; Оптики: 36°: оптическая система состоит из линзы TIR высокой эффективности; CRI Индекс цветопередачи: >90; Материал, из которого изготовлен корпус: радиатор из чёрного анодированного алюминия для обеспечения охлаждения. Корпус из латуни, изготовленный посредством токарной обработки CNC. Клипсы из пружинной никелированной стали С67; Отделка: корпус с матовой отделкой, полученной посредством полировки материала, после чего его никелирования и шлифования. Корпус покрыт матовой краской; Отделка RAL по запросу; блок питания не входит; в комплекте кабель из ПВХ длиной 1,50 м, FROR 2x0,35 Ø3,5 мм; Степень защиты: IP40; управление Casambi и контроль освещения с помощью приложения Casambi посредством соответствующей электроники; Системы защиты: система EPS (Electrical Protection System), предназначена для защиты приборов внутреннего освещения в случае возникновения неполадок в системе электропитания. Эта инновация, запатентованная компанией L&L гарантирует защиту прибора от перемены полярности, hotplug и перенапряжения до 48Vdc, которые могут возникнуть вследствие возникновения неполадок в системе электропитания; Рабочая температура: 0°C — +45°C; Фотобиологическая безопасность: в соответствии с IEC TR 62778:2014; Класс изоляции: класс III; Вес: 75 г; Габариты: 35x35x45 мм; Отверстие для крепления: Ø30 мм; Технический рассеивающий объем: Ø110x90 мм; Класс энергопотребления: F (источник света) в соотношениями с положениями ЕС 2019/2015; Комплектующие: WC0202 Монтажный короб; принят по итогам тестирования после окончательной сборки E.O.L.(End Of Line test): проведено эксплуатационное испытание и осуществлена проверка электрических параметров потребления

Состояние: Доступен

ЭЛЕКТРИЧЕСКИЕ ХАРАКТЕРИСТИКИ

Потребляемая мощность	3W
Питание	24Vdc
Блок питания	блок питания не входит

СВЕТОТЕХНИЧЕСКИЕ ХАРАКТЕРИСТИКИ

Количество и тип светодиодов	1 мощный светодиод
Средний срок эксплуатации светодиода	60000h L90 B10 (T _p 25°)
Цвет светодиодов	3000K
CRI Индекс цветопередачи	>90
Биннинг	2 -шаговый MacAdam
Оптики	36°
Восходящий поток	260 lm (3000K)
Общий световой поток прибора	160 lm (3000K, 23°)

МЕХАНИЧЕСКИЕ ХАРАКТЕРИСТИКИ

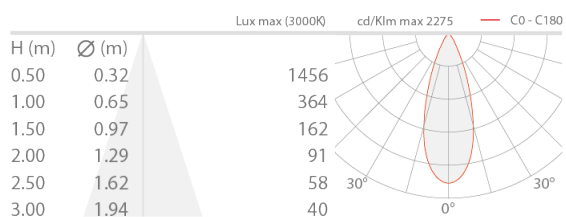
Габариты	35x35x45 мм
Вес	75 г
Отделка	сатинированный
Крепление	крепление крепежными пружинами
Материал, из которого изготовлен корпус	корпус из латуни
Отверстие для крепления	Ø30 mm
Технический рассеивающий объем	Ø110x90 mm

ОБЩИЕ ХАРАКТЕРИСТИКИ

Степень защиты	IP40
Рабочая температура	0°C — +45°C
Класс энергопотребления	F (источник света) в соотношениями с положениями ЕС 2019/2015
Класс изоляции	класс III
Подходит для пешеходных зон	нет
Проезжая часть	нет
Кабель питания	в комплекте кабель из ПВХ длиной 1,50 м, FROR 2x0,35 Ø3,5 мм
Системы защиты	EPS (Electrical Protection System)
Фотобиологическая безопасность	в соответствии с IEC TR 62778:2014
Примечания	управление Casambi и контроль освещения с помощью приложения Casambi посредством соответствующей электроники

ФОТОМЕТРИЧЕСКИЕ ДАННЫЕ

L – 36°



КОМПЛЕКТУЮЩИЕ

Комплектующие для установки



WC0202

Монтажный короб

Информация, содержащаяся в этом документе может быть изменена в любое время, без предварительного уведомления и освобождает компанию L&L Luce&Light srl от несения какой-либо, даже косвенной, ответственности.