
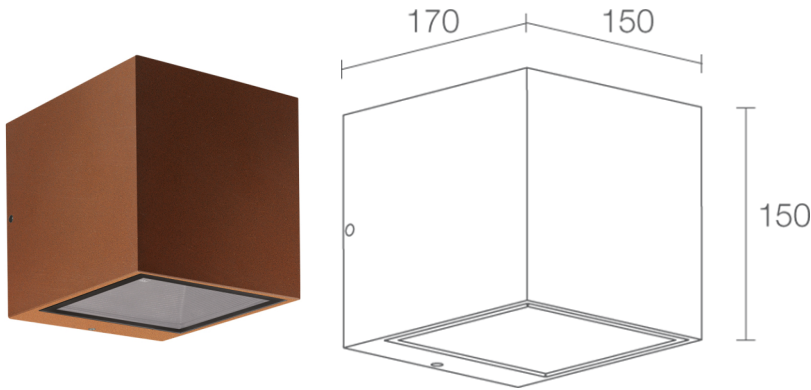
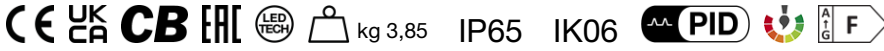


Made in Italy


Косса 3.1, код: KA3111FST
 бра для внешнего освещения

24/11/2024 Rev. 36


ОПИСАНИЕ

бра для внешнего освещения, двойное излучение, однонаправленный; на поверхности (стене); Потребляемая мощность: 18W; Питание: 230Vac; Восходящий поток: 1308 lm (3000K, модель с оптической частью, 18W); Общий световой поток прибора: 1137 lm (3000K, 30°, 18W); 9 мощных светодиода, 1/4 ANSI BIN, 50000h L90 B10 (Тп 25°); Цвет светодиодов: 2700K; Оптики: 10°; CRI Индекс цветопередачи: 80; Материал, из которого изготовлен корпус: корпус из алюминия литым под давлением; Отделка: кортен; Отделка RAL по запросу; Материал, из которого изготовлен рассеиватель: рассеиватель из суперсветлого, прозрачного, темперированного стекла с узором; блок питания встроен; в комплекте соединительная муфта с кабелем 0,50 м H05RN-F 2x0,75 Ø6,3 мм; Степень защиты: IP65; Степень прочности: IK06; по запросу доступна версия DALI и 0/1-10V. По запросу доступна дистанционная втулка с отделкой по шкале RAL, по запросу предоставляется совместимая с приложением Casambi версия прибора, контролируемая посредством приложения Casambi; по запросу доступна дистанционная втулка с отделкой по шкале RAL; Системы защиты: PID (Protective Impedance Device) защищает осветительные приборы от внешних явлений электрического происхождения, таких как накопление электростатических зарядов или явления, связанные с импульсными сигналами, исходящими от электрической линии. В общем, устройство обеспечивает защиту от всех повреждений, связанных с низкой энергоёмкостью; Рабочая температура: -20°C — +45°C; Glow wire test: 960°; Фотобиологическая безопасность: фотобиологическая безопасность: группа риска 1 секунда EN 62471:2006; Класс изоляции: класс I; Вес: 3850 г; Габариты: 150x150x170 mm; Класс энергопотребления: F (источник света) в соотношениями с положениями ЕС 2019/2015; Комплектующие: WD0400T Дистанционная втулка - кортен; принят по итогам тестирования после окончательной сборки E.O.L.(End Of Line test): проведено эксплуатационное испытание и осуществлена проверка электрических параметров потребления

Состояние: Доступен

ЭЛЕКТРИЧЕСКИЕ ХАРАКТЕРИСТИКИ

Потребляемая мощность	18W
Питание	230Vac
Блок питания	блок питания встроен

СВЕТОТЕХНИЧЕСКИЕ ХАРАКТЕРИСТИКИ

Количество и тип светодиодов	9 мощных светодиода
Средний срок эксплуатации светодиода	50000h L90 B10 (Тп 25°)
Цвет светодиодов	2700K
CRI Индекс цветопередачи	80
Биннинг	1/4 ANSI BIN
Оптики	10°
Восходящий поток	1308 lm (3000K, модель с оптической частью, 18W)
Общий световой поток прибора	1137 lm (3000K, 30°, 18W)

МЕХАНИЧЕСКИЕ ХАРАКТЕРИСТИКИ

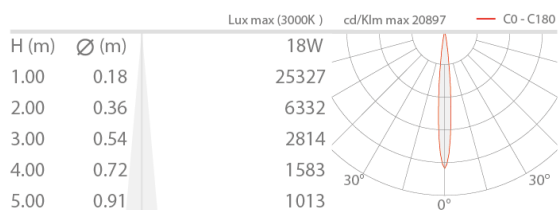
Габариты	150x150x170 mm
Вес	3850 г
Отделка	кортен
Крепление	установка с помощью крепежной пластины, болтов и дюбелей
Материал, из которого изготовлен корпус	корпус из отлитого под давлением алюминия
Материал, из которого изготовлен рассеиватель	рассеиватель из суперсветлого, прозрачного, темперированного стекла с узором

ОБЩИЕ ХАРАКТЕРИСТИКИ

Степень защиты	IP65
Рабочая температура	-20°C — +45°C
Степень прочности	IK06
Класс энергопотребления	F (источник света) в соотношениями с положениями ЕС 2019/2015
Glow wire test	960°
Класс изоляции	класс I
Подходит для пешеходных зон	нет
Проезжая часть	нет
Кабель питания	в комплекте соединительная муфта с кабелем 0,50 м H05RN-F 2x0,75 Ø6,3 мм
Системы защиты	PID (Protective Impedance Device)
Фотобиологическая безопасность	фотобиологическая безопасность: группа риска 1 секунда EN 62471:2006
Примечания	по запросу доступна версия DALI и 0/1-10V. По запросу доступна дистанционная втулка с отделкой по шкале RAL, по запросу предоставляется совместимая с приложением Casambi версия прибора, контролируемая посредством приложения Casambi; по запросу доступна дистанционная втулка с отделкой по шкале RAL

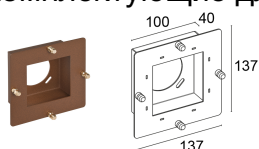
ФОТОМЕТРИЧЕСКИЕ ДАННЫЕ

S - 10°



КОМПЛЕКТУЮЩИЕ

Комплектующие для установки



WD0400T

Дистанционная втулка - кортен

Информация, содержащаяся в этом документе может быть изменена в любое время, без предварительного уведомления и освобождает компанию L&L Luce&Light srl от несения какой-либо, даже косвенной, ответственности.