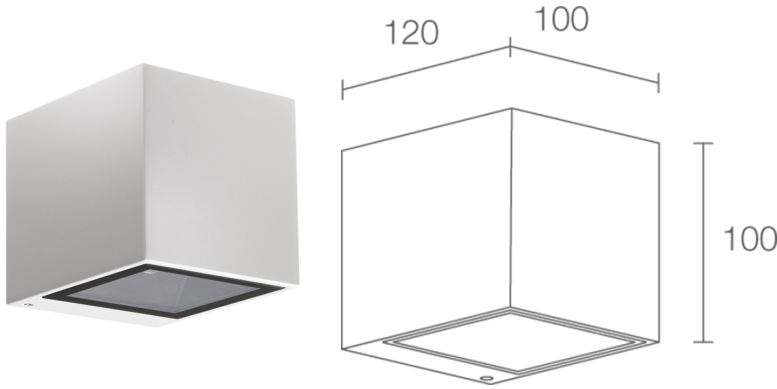
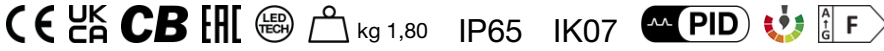


Made in Italy


Косса 1.1, код: KA11105WE
 бра для внешнего освещения

21/11/2024 Rev. 39


ОПИСАНИЕ

бра для внешнего освещения, двойное излучение, однонаправленный; на поверхности (стене); Потребляемая мощность: 4W; Питание: 230Vac; Восходящий поток: 184 lm (3000K, 4W); Общий световой поток прибора: 102 lm (3000K, асимметричная 140°, 4W); 1 мощный светодиод, 1/4 ANSI BIN, 50000h L90 B10 (Тп 25°); Цвет светодиодов: 3000K; Оптики: асимметричная 10°; CRI Индекс цветопередачи: 80; Материал, из которого изготовлен корпус: корпус из алюминия литым под давлением; Отделка: белый (RAL 9003); Отделка RAL по запросу; Материал, из которого изготовлен рассеиватель: рассеиватель из суперсветлого, прозрачного, темперированного стекла с узором; блок питания встроен; в комплекте соединительная муфта с кабелем 0,50 м H05RN-F 2x0,75 Ø6,3 мм; Степень защиты: IP65; Степень прочности: IK07; по запросу предоставляется совместимая с приложением Casambi версия прибора, контролируемая посредством приложения Casambi; Системы защиты: PID (Protective Impedance Device) защищает осветительные приборы от внешних явлений электрического происхождения, таких как накопление электростатических зарядов или явления, связанные с импульсными сигналами, исходящими от электрической линии. В общем, устройство обеспечивает защиту от всех повреждений, связанных с низкой энергоёмкостью; Рабочая температура: -20°C — +45°C; Glow wire test: 960°; Фотобиологическая безопасность: фотобиологическая безопасность: группа риска 1 секунда EN 62471:2006; Класс изоляции: класс I; Вес: 1800 г; Габариты: 100x100x120 mm; Класс энергопотребления: F (источник света) в соотношениями с положениями ЕС 2019/2015; принят по итогам тестирования после окончательной сборки E.O.L.(End Of Line test): проведено эксплуатационное испытание и осуществлена проверка электрических параметров потребления

Состояние: Доступен

ЭЛЕКТРИЧЕСКИЕ ХАРАКТЕРИСТИКИ

Потребляемая мощность	4W
Питание	230Vac
Блок питания	блок питания встроен

СВЕТОТЕХНИЧЕСКИЕ ХАРАКТЕРИСТИКИ

Количество и тип светодиодов	1 мощный светодиод
Средний срок эксплуатации светодиода	50000h L90 B10 (T _p 25°)
Цвет светодиодов	3000K
CRI Индекс цветопередачи	80
Биннинг	1/4 ANSI BIN
Оптики	асимметричная 10°
Восходящий поток	184 lm (3000K, 4W)
Общий световой поток прибора	102 lm (3000K, асимметричная 140°, 4W)

МЕХАНИЧЕСКИЕ ХАРАКТЕРИСТИКИ

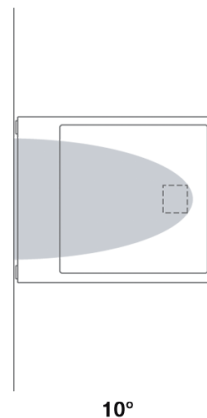
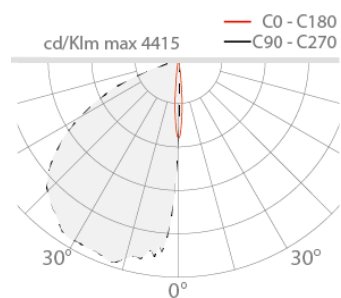
Габариты	100x100x120 mm
Вес	1800 г
Отделка	белый RAL 9003
Крепление	установка с помощью крепежной пластины, болтов и дюбелей
Материал, из которого изготовлен корпус	корпус из отлитого под давлением алюминия
Материал, из которого изготовлен рассеиватель	рассеиватель из суперсветлого, прозрачного, темперированного стекла с узором

ОБЩИЕ ХАРАКТЕРИСТИКИ

Степень защиты	IP65
Рабочая температура	-20°C — +45°C
Степень прочности	IK07
Класс энергопотребления	F (источник света) в соотношениями с положениями ЕС 2019/2015
Glow wire test	960°
Класс изоляции	класс I
Подходит для пешеходных зон	нет
Проезжая часть	нет
Кабель питания	в комплекте соединительная муфта с кабелем 0,50 м H05RN-F 2x0,75 Ø6,3 мм
Системы защиты	PID (Protective Impedance Device)
Фотобиологическая безопасность	фотобиологическая безопасность: группа риска 1 секунда EN 62471:2006
Примечания	по запросу предоставляется совместимая с приложением Casambi версия прибора, контролируемая посредством приложения Casambi

ФОТОМЕТРИЧЕСКИЕ ДАННЫЕ

W - Asymmetrical 10°



Информация, содержащаяся в этом документе может быть изменена в любое время, без предварительного уведомления и освобождает компанию L&L Luce&Light srl от несения какой-либо, даже косвенной, ответственности.