
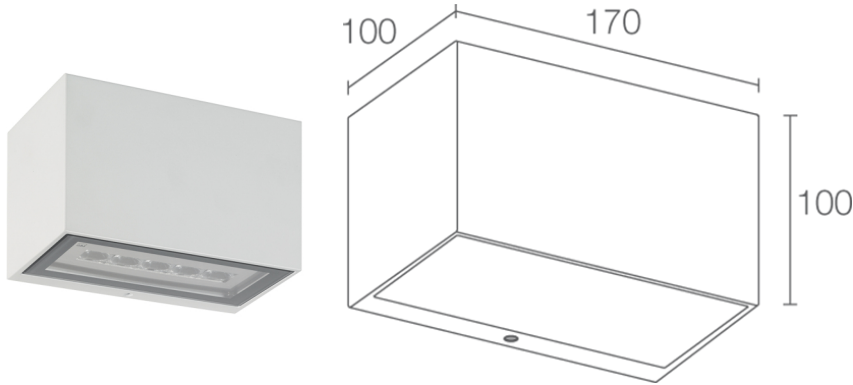


Made in Italy

 **Гекко 5.1, код: GK51105FF**
бра для внешнего освещения

02/04/2025 Rev. 11/2024



ОПИСАНИЕ

бра для внешнего освещения, двойное излучение, однонаправленный; на поверхности (стене); Потребляемая мощность: 10W; Питание: 230Vac; Восходящий поток: 727 lm (3000K); Общий световой поток прибора: 535 lm (3000K, 30°); 5 мощных светодиода, 1/4 ANSI BIN, 50000h L90 B10 (Тп 25°); Цвет светодиодов: 3000K; Оптики: 30°; CRI Индекс цветопередачи: 80; Материал, из которого изготовлен корпус: корпус из алюминия литым под давлением; Отделка: серый (RAL 9006); Отделка RAL по запросу; Материал, из которого изготовлен рассеиватель: рассеиватель из суперсветлого, прозрачного, темперированного стекла с узором; блок питания встроен; в комплекте соединительная муфта с кабелем 0,30 м; Степень защиты: IP65; Степень прочности: IK07; по запросу доступна дистанционная втулка с отделкой по шкале RAL; Системы защиты: PID (Protective Impedance Device) защищает осветительные приборы от внешних явлений электрического происхождения, таких как накопление электростатических зарядов или явления, связанные с импульсными сигналами, исходящими от электрической линии. В общем, устройство обеспечивает защиту от всех повреждений, связанных с низкой энергоёмкостью; Рабочая температура: -20°C — +45°C; Glow wire test: 960°C; Фотобиологическая безопасность: фотобиологическая безопасность: группа риска 1 секунда EN 62471:2006; Класс изоляции: класс I; Вес: 1800 г; Габариты: 170x100x100 mm; Класс энергопотребления: F (источник света) в соотношениями с положениями ЕС 2019/2015; Комплектующие: WD0300F Дистанционная втулка - серый; принят по итогам тестирования после окончательной сборки E.O.L.(End Of Line test): проведено эксплуатационное испытание и осуществлена проверка электрических параметров потребления

Состояние: Доступен

ЭЛЕКТРИЧЕСКИЕ ХАРАКТЕРИСТИКИ

Потребляемая мощность	10W
Питание	230Vac
Блок питания	блок питания встроен

СВЕТОТЕХНИЧЕСКИЕ ХАРАКТЕРИСТИКИ

Количество и тип светодиодов	5 мощных светодиода
Средний срок эксплуатации светодиода	50000h L90 B10 (T _p 25°)
Цвет светодиодов	3000K
CRI Индекс цветопередачи	80
Биннинг	1/4 ANSI BIN
Оптики	30°
Восходящий поток	727 lm (3000K)
Общий световой поток прибора	535 lm (3000K, 30°)

МЕХАНИЧЕСКИЕ ХАРАКТЕРИСТИКИ

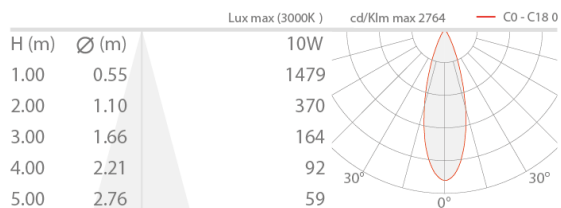
Габариты	170x100x100 mm
Вес	1800 г
Отделка	серый RAL 9006
Крепление	установка с помощью крепежной пластины, болтов и дюбелей
Материал, из которого изготовлен корпус	корпус из отлитого под давлением алюминия
Материал, из которого изготовлен рассеиватель	рассеиватель из суперсветлого, прозрачного, темперированного стекла с узором

ОБЩИЕ ХАРАКТЕРИСТИКИ

Степень защиты	IP65
Рабочая температура	-20°C — +45°C
Степень прочности	IK07
Класс энергопотребления	F (источник света) в соотношениями с положениями ЕС 2019/2015
Glow wire test	960°C
Класс изоляции	класс I
Подходит для пешеходных зон	нет
Проезжая часть	нет
Кабель питания	в комплекте соединительная муфта с кабелем 0,30 м
Системы защиты	PID (Protective Impedance Device)
Фотобиологическая безопасность	фотобиологическая безопасность: группа риска 1 секунда EN 62471:2006
Примечания	по запросу доступна дистанционная втулка с отделкой по шкале RAL

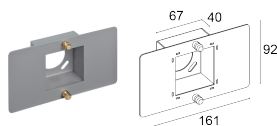
ФОТОМЕТРИЧЕСКИЕ ДАННЫЕ

F - 30°



КОМПЛЕКТУЮЩИЕ

Комплектующие для установки



WD0300F

Дистанционная втулка - серый

Информация, содержащаяся в этом документе может быть изменена в любое время, без предварительного уведомления и освобождает компанию L&L Luce&Light srl от несения какой-либо, даже косвенной, ответственности.