


Made in Italy


Pivot Mini 1, код: CP0101000050ST-1
 Прожекторы для внешнего освещения

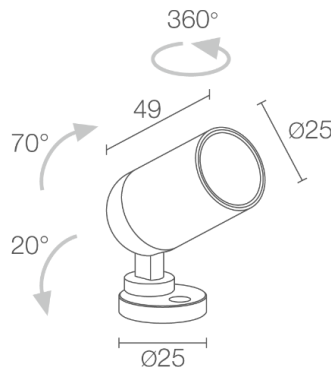







 kg 0,135
 
 IP66
 
 IK06
 




ОПИСАНИЕ

прожектор для уличного освещения; на поверхности (стена, потолок, пол); Потребляемая мощность: 3,5W; Питание: 24Vdc; Восходящий поток: 260 lm (3000K, 3,5W, CRI 80); Общий световой поток прибора: 158 lm (3000K, 15°, 3,5W, CRI 80); 1 мощный светодиод, 2 -шаговый MacAdam, 60000h L90 B10 (Тп 25°); Цвет светодиода: 3000K; Оптика: 15°: оптическая система состоит из линзы TIR высокой эффективности; CRI Индекс цветопередачи: 80; Материал, из которого изготовлен корпус: корпус изготовлен из сплава алюминия ANTICORODAL EN AW 6082 с низким содержанием меди для обеспечения устойчивости против коррозии, полностью полученный посредством токарной обработки CNC; Отделка: отделка цвета кортен, полученная посредством нанесения на основу конверсионного нанокерамического покрытия, окрашенного впоследствии эпоксидной и полиэфирной красками для обеспечения коррозионной устойчивости превышающей 1000 часов в условиях соляной камеры; Отделка RAL по запросу; Материал, из которого изготовлен рассеиватель: прозрачное суперсветлое стекло с узором толщиной 3 мм с высоким коэффициентом пропускания света, гарантирующим его хроматическую равномерность, термперированное для обеспечения защиты от ударов и царапин; Уплотнители: Уплотнения из нитриловой резины NBR поддерживают неизменной степень защиты IP прибора, гарантируя длительный срок эксплуатации прибора; блок питания не входит; в комплекте 5м м неопренового кабеля H05RN-F 2x0,35/0,75 Ø6,3 мм; Степень защиты: IP66; Степень прочности: IK06; управление Casambi и контроль освещения с помощью приложения Casambi посредством соответствующей электроники; Системы защиты: IPS (Intelligent Protection System) защищает осветительные приборы от попадания воды вследствие допуска ошибок при подсоединении кабелей к внешним и подводным установкам.

Эта инновация, запатентованная компанией L&L гарантирует защиту прибора от перемены полярности, hotplug и перенапряжения, которые могут возникнуть вследствие возникновения неполадок в системе электропитания; PID (Protective Impedance Device) защищает осветительные приборы от внешних явлений электрического происхождения, таких как накопление электростатических зарядов или явления, связанные с импульсными сигналами, исходящими от электрической линии. В общем, устройство обеспечивает защиту от всех повреждений, связанных с низкой энергоёмкостью; Рабочая температура: -20°C — +45°C; Glow wire test: 960°; Фотобиологическая безопасность: фотобиологическая безопасность: группа риска 1 секунда EN 62471:2006; Класс изоляции: класс III; Вес: 135 г; Габариты: Ø25x49 мм; Класс энергопотребления: F (источник света) в соотношениях с положениями ЕС 2019/2015; Комплектующие: WBA02T Тубус spoot стандартный - кортен, WBA03T Тубус spoot асимметричный - кортен; принят по итогам тестирования после окончательной сборки E.O.L.(End Of Line test): проведено эксплуатационное испытание и осуществлена проверка электрических параметров потребления

Состояние: Доступен

ЭЛЕКТРИЧЕСКИЕ ХАРАКТЕРИСТИКИ

Потребляемая мощность	3,5W
Питание	24Vdc
Блок питания	блок питания не входит

СВЕТОТЕХНИЧЕСКИЕ ХАРАКТЕРИСТИКИ

Количество и тип светодиодов	1 мощный светодиод
Средний срок эксплуатации светодиода	60000h L90 B10 (Tп 25°)
Цвет светодиодов	3000K
CRI Индекс цветопередачи	80
Биннинг	2 -шаговый MacAdam
Оптики	15°
Восходящий поток	260 lm (3000K, 3,5W, CRI 80)
Общий световой поток прибора	158 lm (3000K, 15°, 3,5W, CRI 80)

МЕХАНИЧЕСКИЕ ХАРАКТЕРИСТИКИ

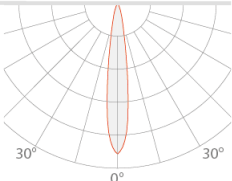
Габариты	Ø25x49 мм
Вес	135 г
Отделка	кортен
Крепление	крепление с помощью болтов и дюбелей
Материал, из которого изготовлен корпус	корпус из антикоррозийного алюминия
Материал, из которого изготовлен рассеиватель	рассеиватель из суперсветлого прозрачного темперированного стекла с шелкографией

ОБЩИЕ ХАРАКТЕРИСТИКИ

Степень защиты	IP66
Рабочая температура	-20°C — +45°C
Степень прочности	IK06
Класс энергопотребления	F (источник света) в соотношениями с положениями ЕС 2019/2015
Glow wire test	960°
Класс изоляции	класс III
Подходит для пешеходных зон	нет
Проезжая часть	нет
Кабель питания	в комплекте 5м м неопренового кабеля H05RN-F 2x0,35/0,75 Ø6,3 мм
Системы защиты	IPS (Intelligent Protection System); PID (Protective Impedance Device)
Фотобиологическая безопасность	фотобиологическая безопасность: группа риска 1 секунда EN 62471:2006
Примечания	управление Casambi и контроль освещения с помощью приложения Casambi посредством соответствующей электроники

ФОТОМЕТРИЧЕСКИЕ ДАННЫЕ

S – 15° CRI80

H (m)	Ø (m)	Lux max (3000K)		cd/Klm max 9136	— C0 - C180
		2.5W	3.5W		
1.00	0.27	1078	1443		
2.00	0.54	269	361		
3.00	0.80	120	160		
4.00	1.07	67	90		
5.00	1.34	43	58		

КОМПЛЕКТУЮЩИЕ

Противоослепляющий



WBA02T

Тубус snoot стандартный - кортен



WBA03T

Тубус snoot асимметричный - кортен

Информация, содержащаяся в этом документе может быть изменена в любое время, без предварительного уведомления и освобождает компанию L&L Luce&Light srl от несения какой-либо, даже косвенной, ответственности.