
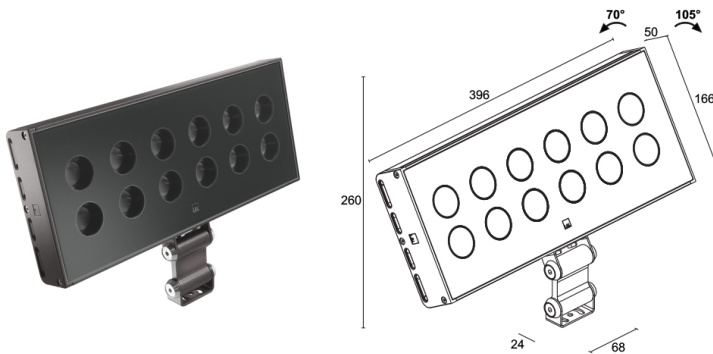
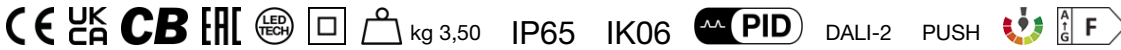


Made in Italy


**Duomo 4.0, код: DU40100D0150KH**  
 Прожекторы для внешнего освещения

**ОПИСАНИЕ**

прожектор для уличного освещения; на поверхности (стена, потолок, пол); Потребляемая мощность: 56W; Питание: 230Vac; Восходящий поток: 5280 lm (3000K, CRI 80); Общий световой поток прибора: 4284 lm (3000K, 30°, CRI 80); 12 power LED High Intensity, 3 -шаговый MacAdam, 50000h L90 B10 (Тп 25°); Цвет светодиодов: 3000K; Оптики: 63°: оптическая система, состоящая из 12-х высоко эффективных утолщенных линз TIR в сочетании с высококачественным техническим фильтром; CRI Индекс цветопередачи: 80; Материал, из которого изготовлен корпус: корпус и кронштейн изготовлены из алюминиевого сплава ANTICORODAL EN AW 6060 T5 с низким содержанием меди для предотвращения возникновения коррозии. Корпус и кронштейн изготовлены посредством экструзионного процесса и токарной обработки с ЧПУ; Отделка: отделка цвета антрацит, полученная посредством нанесения на основу конверсионного нанокерамического покрытия, окрашенного впоследствии эпоксидной и полиэфирной красками для обеспечения коррозионной устойчивости превышающей 1000 часов в условиях соляной камеры; Отделка RAL по запросу; Материал, из которого изготовлен рассеиватель: прозрачное суперсветлое стекло с узором толщиной 4 мм с высоким коэффициентом пропускания света, гарантирующим его хроматическую равномерность, терпированное для обеспечения защиты от ударов и царапин. Узор и корпус прибора выполнены в одной цветовой тональности; Уплотнители: силиконовые термостойкие уплотнители гарантируют максимальную стойкость против воздействия лучей UV и неизменность механических характеристик прибора; Установка: прибор оборудован разъемом IP68 со встроенной IPS системой. Совместим с кабелем H07RN-F с минимальным сечением 2x1, Ø кабеля мин. 7 мм макс. 12 мм. Упрощённое подключение для быстрой и эффективной установки. Благодаря наличию крепёжной скобы прибор Duomo может быть установлен неравномерно на карнизах или на других архитектурных элементах. Возможность регулировки корпуса по вертикальной оси на  $\pm 20^\circ$ ; блок питания встроен; Управление: PUSH, DALI-2; Степень защиты: IP65; Степень прочности: IK06; Быстрая установка: прямое подключение прибора к электросети; По запросу доступен переходник для трёхфазного рельса Евростандарт и версии 0/1-10V или с контролем Bluetooth; Системы защиты: PID (Protective Impedance Device) защищает осветительные приборы от внешних явлений электрического происхождения, таких как накопление электростатических зарядов или явления, связанные с импульсными сигналами, исходящими от электрической линии. В общем, устройство обеспечивает защиту от всех повреждений, связанных с низкой энергоёмкостью; Рабочая температура:  $-20^\circ\text{C} - +45^\circ\text{C}$ ; Glow wire test:  $960^\circ\text{C}$ ; Фотобиологическая безопасность: фотобиологическая безопасность: группа риска 1 секунда EN 62471:2006; Класс изоляции: класс II; Вес: 4500 г; Габариты: 396x166x50 мм; Класс энергопотребления: F (источник света) в соотношениями с положениями ЕС 2019/2015; Комплектующие: пчелиные соты, WFA01 штыревой разъем с 4 контактами, WMA00H Крепёжная скоба, WMA06H Фиксирующий кронштейн; принят по итогам тестирования после окончательной сборки E.O.L.(End Of Line test): проведено эксплуатационное испытание и осуществлена проверка электрических параметров потребления

Состояние: Доступен

### ЭЛЕКТРИЧЕСКИЕ ХАРАКТЕРИСТИКИ

Потребляемая мощность	56W
Питание	230Vac
Блок питания	блок питания встроен
Управление	PUSH, DALI-2

### СВЕТОТЕХНИЧЕСКИЕ ХАРАКТЕРИСТИКИ

Количество и тип светодиодов	12 power LED High Intensity
Средний срок эксплуатации светодиода	50000h L90 B10 (Tn 25°)
Цвет светодиодов	3000K
CRI Индекс цветопередачи	80
Биннинг	3 -шаговый MacAdam
Оптики	63°
Восходящий поток	5280 lm (3000K, CRI 80)
Общий световой поток прибора	4284 lm (3000K, 30°, CRI 80)

### МЕХАНИЧЕСКИЕ ХАРАКТЕРИСТИКИ

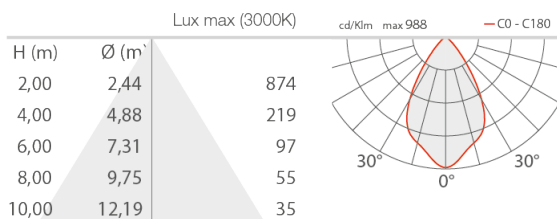
Габариты	396x166x50 мм
Вес	4500 г
Отделка	антрацит
Крепление	крепление с помощью болтов и дюбелей
Материал, из которого изготовлен корпус	корпус и кронштейн из антикоррозийного алюминия
Материал, из которого изготовлен рассеиватель	рассеиватель из суперсветлого, темперированного стекла с шелкографией

### ОБЩИЕ ХАРАКТЕРИСТИКИ

Степень защиты	IP65
Рабочая температура	-20°C — +45°C
Степень прочности	IK06
Характеристики	Быстрая установка: прямое подключение прибора к электросети
Класс энергопотребления	F (источник света) в соотношениями с положениями ЕС 2019/2015
Glow wire test	960°C
Класс изоляции	класс II
Подходит для пешеходных зон	нет
Проезжая часть	нет
Системы защиты	PID (Protective Impedance Device)
Фотобиологическая безопасность	фотобиологическая безопасность: группа риска 1 секунда EN 62471:2006
Примечания	По запросу доступен переходник для трёхфазного рельса Евростандарт и версии 0/1-10V или с контролем Bluetooth

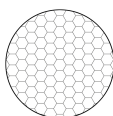
## ФОТОМЕТРИЧЕСКИЕ ДАННЫЕ

**K** - 63° CRI 80



## КОМПЛЕКТУЮЩИЕ

### Противоослепляющий



#### ПЧЕЛИНЫЕ СОТЫ

встроены в светильник

Решетка "пчелиные соты" может быть установлена на все виды фиксированной оптической части, кроме 10°

Добавьте название комплектующего оптики в графу Создайте Код

### Другое



#### WFA01

штыревой разъём с 4 контактами  
для подключения вход-выход IP68



#### WMA00H

Крепёжная скоба  
антрацит



#### WMA06H

Фиксирующий кронштейн  
антрацит

Информация, содержащаяся в этом документе может быть изменена в любое время, без предварительного уведомления и освобождает компанию L&L Luce&Light srl от несения какой-либо, даже косвенной, ответственности.