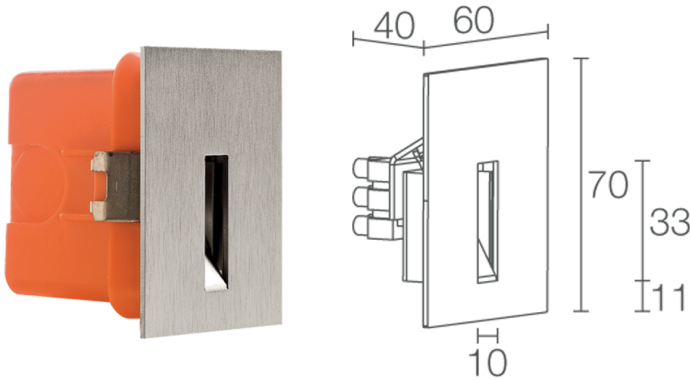
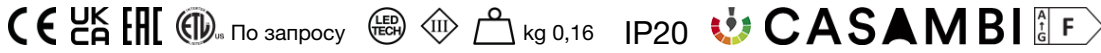


Made in Italy


Line 1.0, код: FL12705DS
 Точечные светильники для внутреннего освещения

21/11/2024 Rev. 36



ОПИСАНИЕ

точечный светильник для внутреннего освещения; встраиваемый (стена из каменной кладки); Потребляемая мощность: макс 2W; Питание: макс 500mA; Восходящий поток: 145 lm (3000K, 500mA); Общий световой поток прибора: 32 lm (3000K, 500mA); 1 мощный светодиод, 1/4 ANSI BIN, 50000h L90 B10 (Тп 25°); Цвет светодиодов: 3000K; Оптики: рассеянная; CRI Индекс цветопередачи: 80; Материал, из которого изготовлен корпус: корпус и экран из стали; Отделка: сатинированный; Отделка RAL по запросу; блок питания не входит; Соединение: параллельное соединение; клеммная коробка; Управление: диммирование доступно посредством диммируемого блока питания; Степень защиты: IP20; управление Casambi и контроль освещения с помощью приложения Casambi посредством соответствующей электроники; Рабочая температура: 0°C — +45°C; Фотобиологическая безопасность: фотобиологическая безопасность: группа риска 1 секунда EN 62471:2006; Класс изоляции: класс III; Вес: 160 г; Габариты: 70x60x40 mm; Класс энергопотребления: F (источник света) в соотношениями с положениями ЕС 2019/2015; Комплектующие: WC0300 Монтажный короб для каменной кладки; принят по итогам тестирования после окончательной сборки E.O.L.(End Of Line test): проведено эксплуатационное испытание и осуществлена проверка электрических параметров потребления

Состояние: Доступен

ЭЛЕКТРИЧЕСКИЕ ХАРАКТЕРИСТИКИ

Потребляемая мощность	макс 2W
Питание	макс 500mA
Блок питания	блок питания не входит
Управление	диммирование доступно посредством диммируемого блока питания
Соединение	параллельное соединение

СВЕТОТЕХНИЧЕСКИЕ ХАРАКТЕРИСТИКИ

Количество и тип светодиодов	1 мощный светодиод
Средний срок эксплуатации светодиода	50000h L90 B10 (Tn 25°)
Цвет светодиодов	3000K
CRI Индекс цветопередачи	80
Биннинг	1/4 ANSI BIN
Оптики	рассеянная
Восходящий поток	145 lm (3000K, 500mA)
Общий световой поток прибора	32 lm (3000K, 500mA)

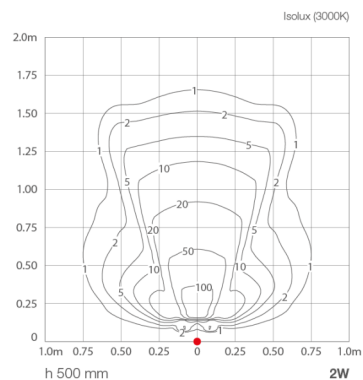
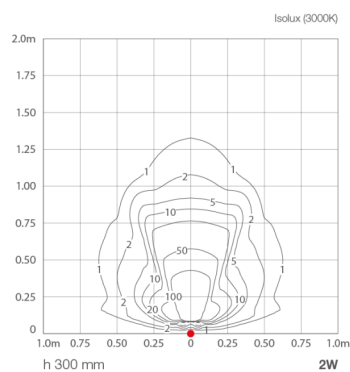
МЕХАНИЧЕСКИЕ ХАРАКТЕРИСТИКИ

Габариты	70x60x40 mm
Вес	160 г
Отделка	сатинированный
Крепление	установка с помощью монтажного короба
Материал, из которого изготовлен корпус	корпус и экран из стали

ОБЩИЕ ХАРАКТЕРИСТИКИ

Степень защиты	IP20
Рабочая температура	0°C — +45°C
Класс энергопотребления	F (источник света) в соотношениями с положениями ЕС 2019/2015
Класс изоляции	класс III
Подходит для пешеходных зон	нет
Проезжая часть	нет
Кабель питания	клеммная коробка
Фотобиологическая безопасность	фотобиологическая безопасность: группа риска 1 секунда EN 62471:2006
Примечания	управление Casambi и контроль освещения с помощью приложения Casambi посредством соответствующей электроники

ФОТОМЕТРИЧЕСКИЕ ДАННЫЕ



КОМПЛЕКТУЮЩИЕ

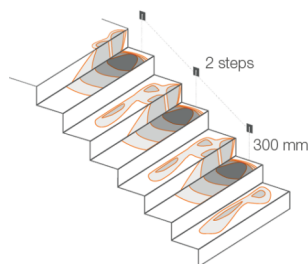
Комплектующие для установки



WC0300

Монтажный короб для каменной кладки

Монтажный короб обязателен (не входит)



Информация, содержащаяся в этом документе может быть изменена в любое время, без предварительного уведомления и освобождает компанию L&L Luce&Light srl от несения какой-либо, даже косвенной, ответственности.