
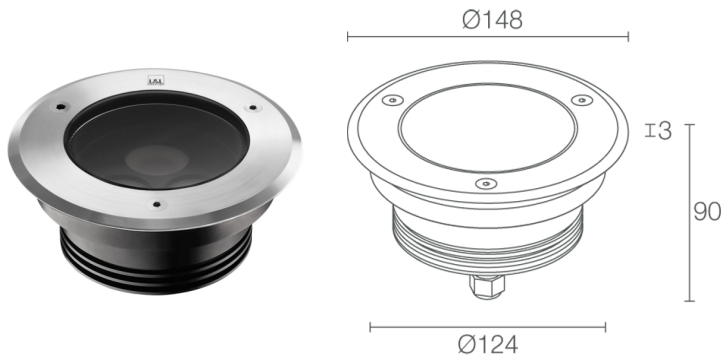
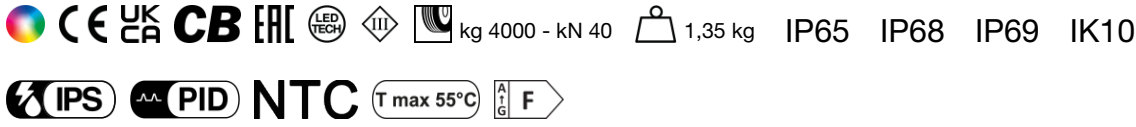


Made in Italy


Bright 5.H, код: CB5H00000070MI
 Встраиваемые для уличного освещения


ОПИСАНИЕ

встраиваемый для уличного освещения (не пригоден для подводного освещения бассейнов и фонтанов); пригоден для пешеходной и проезжей зон при нагрузке до 4000 kg; встраиваемый (потолок, стена, пол); Потребляемая мощность: 20W; Питание: 24Vdc; Восходящий поток: 1021 lm, R: 146 lm G: 329 lm B: 117 lm W: 429 lm (4000K); Общий световой поток прибора: 656 lm, R: 101 lm G: 204 lm B: 75 lm W: 276 lm (4000K, 20°); 3 группы из 4-ёх мощных светодиодов, 50000h L85 B10 (AT 25°); Цвет светодиодов: RGBW; Оптики: 34°; оптическая система состоит из 3-х групп, каждая из которых состоит из 4-х микролинз TIR высокой эффективности в сочетании с высококачественным техническим фильтром; Материал, из которого изготовлен корпус: корпус изготовлен из сплава алюминия ANTICORODAL 6082, получен посредством токарной обработки CNC, окрашенный в чёрный цвет посредством электроокраски. Кольцо из нержавеющей стали AISI 316L, полученное посредством токарной обработки CNC; Материал, из которого изготовлен рассеиватель: суперсветлое прозрачное стекло серого цвета с узором, толщиной 10 мм, с высоким коэффициентом пропускания света для обеспечения хроматической равномерности света, терпированное для обеспечения его устойчивости против ударов и царапин; Уплотнители: силиконовые термостойкие уплотнители гарантируют максимальную стойкость против воздействия лучей UV и неизменность механических характеристик прибора; блок питания не входит; в комплекте кабель FER+RUB (равноценный H05RN-F) 1,50 м 6x0,50/0,50 Ø6,3 мм; Степень защиты: IP65, IP68, IP69; Степень прочности: IK10; управление Casambi и контроль освещения с помощью приложения Casambi посредством соответствующей электроники; Системы защиты: IPS (Intelligent Protection System) защищает осветительные приборы от попадания воды вследствие допуска ошибок при подсоединении кабелей к внешним и подводным установкам.

Эта инновация, запатентованная компанией L&L гарантирует защиту прибора от перемены полярности, hotplug и перенапряжения, которые могут возникнуть вследствие возникновения неполадок в системе электропитания; PID (Protective Impedance Device) защищает осветительные приборы от внешних явлений электрического происхождения, таких как накопление электростатических зарядов или явления, связанные с импульсными сигналами, исходящими от электрической линии. В общем, устройство обеспечивает защиту от всех повреждений, связанных с низкой энергоёмкостью; Терморезистор, установленный в светодиодную плату, предназначенный для защиты осветительного прибора от перегрева. В случае превышения максимальной температуры эксплуатации прибора, необходимой для его корректной работы, терморезистор постепенно уменьшает мощность прибора. NTC позволяет охлаждать электронные части прибора, избегая его мгновенного отключения от сети питания. После нормализации температуры прибора, NTC автоматически восстанавливает его рабочие функции.; Рабочая температура: -20°C — +45°C; Максимальная температура прибора: 55°C (Tn 25°C); Glow wire test: 960°C; Фотобиологическая безопасность: фотобиологическая безопасность: группа риска 1 секунда EN 62471:2006; Класс изоляции: класс III; Вес: 800 г; Габариты: Ø112x75 мм; Отверстие для крепления: Ø125 мм; Технический рассеивающий объем: Ø260x150 мм; Класс энергопотребления: F (источник света) в соотношениями с положениями ЕС 2019/2015; Комплектующие: WC0501 Монтажный короб, WC0601 Монтажный короб, WC0701 Монтажный короб, WG0200 Фиксирующая пружина Ø130мм; принят по итогам тестирования после окончательной сборки E.O.L.(End Of Line test): проведено эксплуатационное испытание и осуществлена проверка электрических параметров потребления

Состояние: Доступен

ЭЛЕКТРИЧЕСКИЕ ХАРАКТЕРИСТИКИ

Потребляемая мощность	20W
Питание	24Vdc
Блок питания	блок питания не входит

СВЕТОТЕХНИЧЕСКИЕ ХАРАКТЕРИСТИКИ

Количество и тип светодиодов	3 группы из 4-ёх мощных светодиодов
Средний срок эксплуатации светодиода	50000h L85 B10 (AT 25°)
Цвет светодиодов	RGBW
Оптики	34°
Восходящий поток	1021 lm, R: 146 lm G: 329 lm B: 117 lm W: 429 lm (4000K)
Общий световой поток прибора	656 lm, R: 101 lm G: 204 lm B: 75 lm W: 276 lm (4000K, 20°)

МЕХАНИЧЕСКИЕ ХАРАКТЕРИСТИКИ

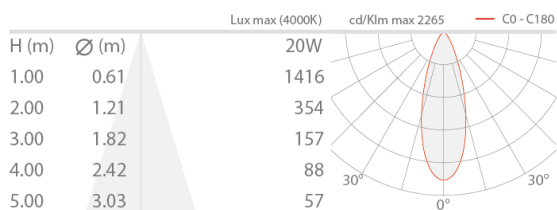
Габариты	Ø112x75 мм
Вес	800 г
Крепление	установка с помощью монтажного короба
Материал, из которого изготовлен корпус	корпус из анодированного антикоррозийного чёрного алюминия, кольцо из нержавеющей стали AISI 316L
Материал, из которого изготовлен рассеиватель	рассеиватель из суперсветлого темперированного прозрачного или стекла с шелкографией серого цвета
Отверстие для крепления	Ø125 мм
Технический рассеивающий объем	Ø260x150 мм

ОБЩИЕ ХАРАКТЕРИСТИКИ

Степень защиты	IP65, IP68, IP69
Рабочая температура	-20°C — +45°C
Степень прочности	IK10
Класс энергопотребления	F (источник света) в соотношениями с положениями ЕС 2019/2015
Glow wire test	960°C
Максимальная температура прибора	55°C (Tn 25°C)
Класс изоляции	класс III
Подходит для пешеходных зон	да
Проезжая часть	До 4000 kg
Кабель питания	в комплекте кабель FEP+RUB (равноценный H05RN-F) 1,50 м 6x0,50/0,50 Ø6,3 мм
Системы защиты	IPS (Intelligent Protection System); PID (Protective Impedance Device); NTC (терморезистор, установленный в светодиодную плату)
Фотобиологическая безопасность	фотобиологическая безопасность: группа риска 1 секунда EN 62471:2006
Примечания	управление Casambi и контроль освещения с помощью приложения Casambi посредством соответствующей электроники

ФОТОМЕТРИЧЕСКИЕ ДАННЫЕ

M - 34°



КОМПЛЕКТУЮЩИЕ

Комплектующие для установки



WC0501
Монтажный короб



WC0601
Монтажный короб



WC0701
Монтажный короб



WG0200
Фиксирующая пружина Ø130мм

Информация, содержащаяся в этом документе может быть изменена в любое время, без предварительного уведомления и освобождает компанию L&L Luce&Light srl от несения какой-либо, даже косвенной, ответственности.