


Made in Italy



**Beam 1.0, код: CD1013FSAI**  
 Встраиваемые для уличного освещения



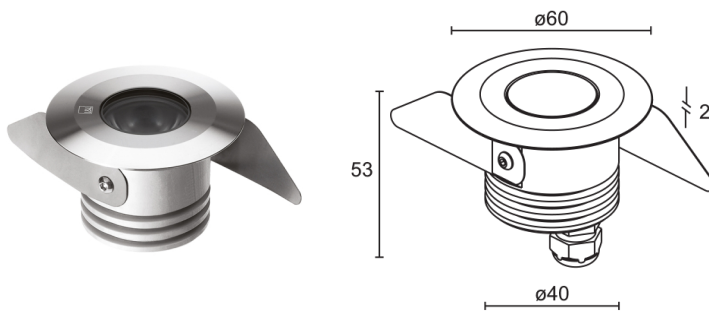



 По запросу
 



 kg 0,28
 
 Ø45 mm
 IP65 IP67 IK08



 T max 50°C
 


## ОПИСАНИЕ

встраиваемый для уличного освещения; подходит для пешеходных зон; встраиваемый (потолок, стена, пол); Потребляемая мощность: макс 3W; Питание: макс 700mA; Восходящий поток: 184 lm (3000K, 700mA); Общий световой поток прибора: 114 lm (3000K, 700mA, 26°); 1 мощный светодиод, 1/4 ANSI BIN, 50000h L80 B10 (Тп 25°); Цвет светодиодов: 2700K; Оптики: 8°; CRI Индекс цветопередачи: 80; Материал, из которого изготовлен корпус: корпус из анодированного алюминия, кольцо из нержавеющей стали AISI 316L или алюминия; Отделка: нержавеющая сталь; Отделка RAL по запросу; Материал, из которого изготовлен рассеиватель: рассеиватель из прозрачного суперсветлого стекла; Толщина поверхности встроенного светильника: min 5 mm, max 30 mm; блок питания не входит; Соединение: параллельное соединение; в комплекте 1,50 м неопренового кабеля H05RN-F 2x0,35/0,75 Ø6,3 мм; Управление: диммирование доступно посредством диммируемого блока питания; Степень защиты: IP65, IP67; Степень прочности: IK08; по запросу доступна версия с питанием 24Vdc; управление Casambi и контроль освещения с помощью приложения Casambi посредством соответствующей электроники; Системы защиты: IPS (Intelligent Protection System) защищает осветительные приборы от попадания воды вследствие допущения ошибок при подсоединении кабелей к внешним и подводным установкам.

Эта инновация, запатентованная компанией L&L гарантирует защиту прибора от перемены полярности, hotplug и перенапряжения, которые могут возникнуть вследствие возникновения неполадок в системе электропитания; Рабочая температура: -20°C — +45°C; Максимальная температура прибора: 50°C (Тп 25°C); Glow wire test: 960°C; Фотобиологическая безопасность: фотобиологическая безопасность: группа риска 1 секунда EN 62471:2006; Класс изоляции: класс III; Вес: 280 г; Габариты: Ø60x53 mm; Отверстие для крепления: Ø45 mm; Технический рассеивающий объем: Ø80x100 mm; Класс энергопотребления: F (источник света) в соотношениями с положениями ЕС 2019/2015; Комплектующие: WC1501 Монтажный короб; принят по итогам тестирования после окончательной сборки E.O.L.(End Of Line test); проведено эксплуатационное испытание и осуществлена проверка электрических параметров потребления

Состояние: Доступен

### ЭЛЕКТРИЧЕСКИЕ ХАРАКТЕРИСТИКИ

Потребляемая мощность	макс 3W
Питание	макс 700mA
Блок питания	блок питания не входит
Управление	диммирование доступно посредством диммируемого блока питания
Соединение	параллельное соединение

### СВЕТОТЕХНИЧЕСКИЕ ХАРАКТЕРИСТИКИ

Количество и тип светодиодов	1 мощный светодиод
Средний срок эксплуатации светодиода	50000h L80 B10 (Tn 25°)
Цвет светодиодов	2700K
CRI Индекс цветопередачи	80
Биннинг	1/4 ANSI BIN
Оптики	8°
Восходящий поток	184 lm (3000K, 700mA)
Общий световой поток прибора	114 lm (3000K, 700mA, 26°)

### МЕХАНИЧЕСКИЕ ХАРАКТЕРИСТИКИ

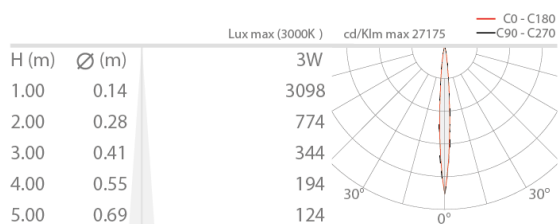
Габариты	Ø60x53 mm
Вес	280 г
Отделка	нержавеющая сталь
Крепление	крепление крепежными пружинами или с помощью монтажного короба
Материал, из которого изготовлен корпус	корпус из анодированного алюминия, кольцо из нержавеющей стали AISI 316L или алюминия
Материал, из которого изготовлен рассеиватель	рассеиватель из прозрачного суперсветлого стекла
Отверстие для крепления	Ø45 mm
Технический рассеивающий объем	Ø80x100 mm

### ОБЩИЕ ХАРАКТЕРИСТИКИ

Степень защиты	IP65, IP67
Рабочая температура	-20°C — +45°C
Степень прочности	IK08
Класс энергопотребления	F (источник света) в соотношениями с положениями ЕС 2019/2015
Glow wire test	960°C
Максимальная температура прибора	50°C (Tn 25°C)
Класс изоляции	класс III
Подходит для пешеходных зон	да
Проезжая часть	нет
Кабель питания	в комплекте 1,50 м неопренового кабеля H05RN-F 2x0,35/0,75 Ø6,3 мм
Системы защиты	IPS (Intelligent Protection System)
Фотобиологическая безопасность	фотобиологическая безопасность: группа риска 1 секунда EN 62471:2006
Примечания	по запросу доступна версия с питанием 24Vdc; управление Casambi и контроль освещения с помощью приложения Casambi посредством соответствующей электроники

## ФОТОМЕТРИЧЕСКИЕ ДАННЫЕ

S - 8°



## КОМПЛЕКТУЮЩИЕ

### Комплектующие для установки



WC1501

Монтажный короб

Информация, содержащаяся в этом документе может быть изменена в любое время, без предварительного уведомления и освобождает компанию L&L Luce&Light srl от несения какой-либо, даже косвенной, ответственности.