
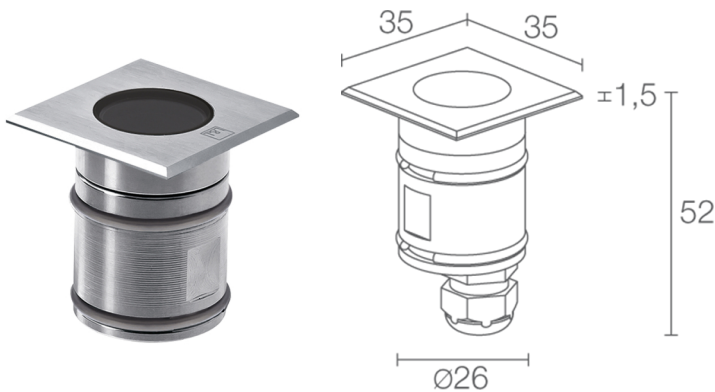
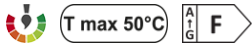


Made in Italy


Bright 1.1, код: CB11125LAI
 Встраиваемые для уличного освещения

02/04/2025 Rev. 17/2024



ОПИСАНИЕ

встраиваемый для уличного освещения (не пригоден для подводного освещения бассейнов и фонтанов); подходит для пешеходных зон; встраиваемый (потолок, стена, пол); Потребляемая мощность: макс 2W; Питание: макс 500mA; Восходящий поток: 195 lm (3000K, 500mA); Общий световой поток прибора: 127 lm (3000K, 500mA, 21°); 1 мощный светодиод, 2 -шаговый MacAdam, 60000h L90 B10 (Тп 25°); Цвет светодиодов: 3000K; Оптики: 43°; CRI Индекс цветопередачи: 80; Материал, из которого изготовлен корпус: корпус и кольцо из нержавеющей стали AISI 316L; Отделка RAL по запросу; Материал, из которого изготовлен рассеиватель: рассеиватель из суперсветлого, прозрачного, терпированного стекла; Толщина поверхности встроенного светильника: min 5 mm, max 30 mm; блок питания не входит; Соединение: параллельное соединение; в комплекте 1,5 м неопренового кабеля H05RN-F 2x0,35/0,75 Ø6,3 мм; Управление: диммирование доступно посредством диммируемого блока питания; Степень защиты: IP65, IP68; Степень прочности: IK10; по запросу доступна версия со светодиодом цвета 2200K; управление Casambi и контроль освещения с помощью приложения Casambi посредством соответствующей электроники; Системы защиты: IPS (Intelligent Protection System) защищает осветительные приборы от попадания воды вследствие допуска ошибок при подсоединении кабелей к внешним и подводным установкам.

Эта инновация, запатентованная компанией L&L гарантирует защиту прибора от перемены полярности, hotplug и перенапряжения, которые могут возникнуть вследствие возникновения неполадок в системе электропитания; Рабочая температура: -20°C — +45°C; Максимальная температура прибора: 50°C (Тп 25°C); Glow wire test: 960°C; Фотобиологическая безопасность: в соответствии с IEC TR 62778:2014; Класс изоляции: класс III; Вес: 200 г; Габариты: 35x35x52 mm; Отверстие для крепления: Ø30 mm; Технический рассеивающий объем: Ø80x100 mm; Класс энергопотребления: F (источник света) в соотношениями с положениями ЕС 2019/2015; Комплектующие: WC0202 Монтажный короб, WE0500A Рассеиватель полудиффузионный, наполовину прозрачный и наполовину сатинированный, WE0500S Рассеиватель противоослепляющий, наполовину прозрачный и наполовину с чёрным покрытием, WG0301 Фиксирующая пружина Ø30мм, WH0101 Фильтр пчелиные соты; принят по итогам тестирования после окончательной сборки E.O.L.(End Of Line test): проведено эксплуатационное испытание и осуществлена проверка электрических параметров потребления

Состояние: Доступен

ЭЛЕКТРИЧЕСКИЕ ХАРАКТЕРИСТИКИ

Потребляемая мощность	макс 2W
Питание	макс 500mA
Блок питания	блок питания не входит
Управление	диммирование доступно посредством диммируемого блока питания
Соединение	параллельное соединение

СВЕТОТЕХНИЧЕСКИЕ ХАРАКТЕРИСТИКИ

Количество и тип светодиодов	1 мощный светодиод
Средний срок эксплуатации светодиода	60000h L90 B10 (Tn 25°)
Цвет светодиодов	3000K
CRI Индекс цветопередачи	80
Биннинг	2 -шаговый MacAdam
Оптики	43°
Восходящий поток	195 lm (3000K, 500mA)
Общий световой поток прибора	127 lm (3000K, 500mA, 21°)

МЕХАНИЧЕСКИЕ ХАРАКТЕРИСТИКИ

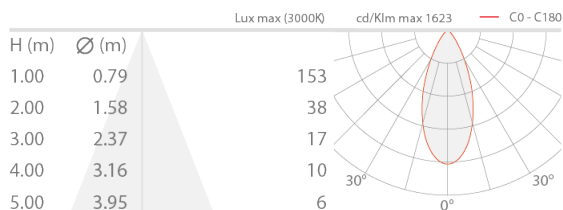
Габариты	35x35x52 mm
Вес	200 г
Крепление	крепление крепежными пружинами или с помощью монтажного короба
Материал, из которого изготовлен корпус	корпус и кольцо из нержавеющей стали AISI 316L
Материал, из которого изготовлен рассеиватель	рассеиватель из суперсветлого, прозрачного, темперированного стекла
Отверстие для крепления	Ø30 mm
Технический рассеивающий объем	Ø80x100 mm

ОБЩИЕ ХАРАКТЕРИСТИКИ

Степень защиты	IP65, IP68
Рабочая температура	-20°C — +45°C
Степень прочности	IK10
Класс энергопотребления	F (источник света) в соотношениями с положениями ЕС 2019/2015
Glow wire test	960°C
Максимальная температура прибора	50°C (Tn 25°C)
Класс изоляции	класс III
Подходит для пешеходных зон	да
Проезжая часть	нет
Кабель питания	в комплекте 1,5 м неопренового кабеля H05RN-F 2x0,35/0,75 Ø6,3 мм
Системы защиты	IPS (Intelligent Protection System)
Фотобиологическая безопасность	в соответствии с IEC TR 62778:2014
Примечания	по запросу доступна версия со светодиодом цвета 2200K; управление Casambi и контроль освещения с помощью приложения Casambi посредством соответствующей электроники

ФОТОМЕТРИЧЕСКИЕ ДАННЫЕ

L – 43°



КОМПЛЕКТУЮЩИЕ

Комплектующие для установки



WC0202
Монтажный короб



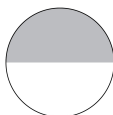
WG0301
Фиксирующая пружина Ø30мм

Противоослепляющий



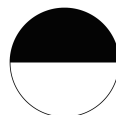
WH0101
Фильтр пчелиные соты
встроены в светильник
Решётка "пчелиные соты" может быть установлена на все виды фиксированных оптик, кроме диффузной
Заказывается вместе с осветительным прибором

Комплектующие оптики



WE0500A
Рассеиватель полудиффузионный, наполовину прозрачный и наполовину сатинированный
встроены в светильник
оптика 10°, 21°, 43°

Заказывается вместе с осветительным прибором



WE0500S
Рассеиватель противоослепляющий, наполовину прозрачный и наполовину с чёрным покрытием
встроены в светильник
оптика 10°, 21°, 43°

Заказывается вместе с осветительным прибором

Информация, содержащаяся в этом документе может быть изменена в любое время, без предварительного уведомления и освобождает компанию L&L Luce&Light srl от несения какой-либо, даже косвенной, ответственности.