


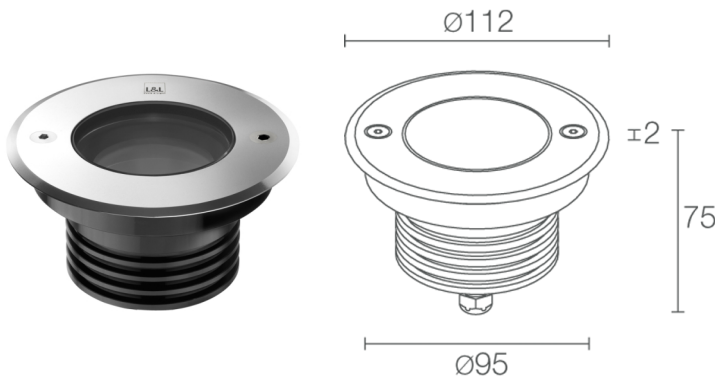


Made in Italy


Bright 3.F, код: CB3F000010F0MI
 Встраиваемые для уличного освещения


 kg 5000 - kN 50  0,78 kg IP65 IP68 IP69 IK10


CASAMBI T max 50°C 


ОПИСАНИЕ

встраиваемый для уличного освещения (не пригоден для подводного освещения бассейнов и фонтанов); пригоден для пешеходной и проезжей зон при нагрузке до 5000 kg; встраиваемый (потолок, стена, пол); Потребляемая мощность: 10W; Питание: 24Vdc; Восходящий поток: 1115 lm (3000K, 10W, CRI 80); Общий световой поток прибора: 845 lm (3000K, 55°, 10W, CRI 80); 1 COB LED High Density, 3 -шаговый MacAdam, 50000h L95 B10 (Тп 25°); Цвет светодиодов: 2700K; Оптики: 21°: оптическая система состоит из линзы TIR высокой эффективности в сочетании с высококачественным техническим фильтром; CRI Индекс цветопередачи: 80; Материал, из которого изготовлен корпус: корпус изготовлен из сплава алюминия ANTICORODAL 6082, получен посредством токарной обработки CNC, окрашенный в чёрный цвет посредством электроокраски. Кольцо из нержавеющей стали AISI 316L, полученное посредством токарной обточки CNC; Материал, из которого изготовлен рассеиватель: суперсветлое прозрачное стекло серого цвета с узором, толщиной 10 мм, с высоким коэффициентом пропускания света для обеспечения хроматической равномерности света, терпированное для обеспечения его устойчивости против ударов и царапин; Уплотнители: силиконовые термостойкие уплотнители гарантируют максимальную стойкость против воздействия лучей UV и неизменность механических характеристик прибора; Толщина поверхности встроенного светильника: мин. 0 мм макс. 25 мм; блок питания не входит; в комплекте 1,50 м неопренового кабеля H05RN-F 2x0,75/0,75 Ø6,3 мм; Степень защиты: IP65, IP68, IP69; Степень прочности: IK10; оптики 16°x69° регулируемые на 360° посредством магнитов в комплекте; управление Casambi и контроль освещения с помощью приложения Casambi посредством соответствующей электроники; Системы защиты: IPS (Intelligent Protection System) защищает осветительные приборы от попадания воды вследствие допуска ошибок при подсоединении кабелей к внешним и подводным установкам.

Эта инновация, запатентованная компанией L&L гарантирует защиту прибора от перемены полярности, hotplug и перенапряжения, которые могут возникнуть вследствие возникновения неполадок в системе электропитания; Рабочая температура: -20°C — +45°C; Максимальная температура прибора: 50°C (Тп 25°C); Glow wire test: 960°; Фотобиологическая безопасность: фотобиологическая безопасность: группа риска 1 секунда EN 62471:2006; Класс изоляции: класс III; Вес: 780 г; Габариты: Ø112x75 мм; Отверстие для крепления: Ø96 mm; Технический рассеивающий объем: Ø220x150 mm; Класс энергопотребления: F (источник света) в соотношениями с положениями ЕС 2019/2015; Комплектующие: рассеиватель противоослепляющий, WC0105 Монтажный короб, WG0400 Фиксирующая пружина Ø100mm; принят по итогам тестирования после окончательной сборки E.O.L.(End Of Line test): проведено эксплуатационное испытание и осуществлена проверка электрических параметров потребления

Состояние: Доступен

ЭЛЕКТРИЧЕСКИЕ ХАРАКТЕРИСТИКИ

Потребляемая мощность	10W
Питание	24Vdc
Блок питания	блок питания не входит

СВЕТОТЕХНИЧЕСКИЕ ХАРАКТЕРИСТИКИ

Количество и тип светодиодов	1 COB LED High Density
Средний срок эксплуатации светодиода	50000h L95 B10 (Tn 25°)
Цвет светодиодов	2700K
CRI Индекс цветопередачи	80
Биннинг	3 -шаговый MacAdam
Оптики	21°
Восходящий поток	1115 lm (3000K, 10W, CRI 80)
Общий световой поток прибора	845 lm (3000K, 55°, 10W, CRI 80)

МЕХАНИЧЕСКИЕ ХАРАКТЕРИСТИКИ

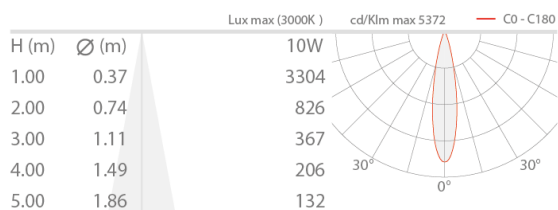
Габариты	Ø112x75 мм
Вес	780 г
Крепление	установка с помощью монтажного короба
Материал, из которого изготовлен корпус	корпус из анодированного антикоррозийного чёрного алюминия, кольцо из нержавеющей стали AISI 316L
Материал, из которого изготовлен рассеиватель	рассеиватель из суперсветлого темперированного прозрачного или стекла с шелкографией серого цвета
Отверстие для крепления	Ø96 mm
Технический рассеивающий объем	Ø220x150 mm

ОБЩИЕ ХАРАКТЕРИСТИКИ

Степень защиты	IP65, IP68, IP69
Рабочая температура	-20°C — +45°C
Степень прочности	IK10
Характеристики	оптики 16°x69° регулируемые на 360° посредством магнитов в комплекте
Класс энергопотребления	F (источник света) в соотношениями с положениями ЕС 2019/2015
Glow wire test	960°
Максимальная температура прибора	50°C (Tn 25°C)
Класс изоляции	класс III
Подходит для пешеходных зон	да
Проезжая часть	До 5000 kg
Кабель питания	в комплекте 1,50 м неопренового кабеля H05RN-F 2x0,75/0,75 Ø6,3 мм
Системы защиты	IPS (Intelligent Protection System)
Фотобиологическая безопасность	фотобиологическая безопасность: группа риска 1 секунда EN 62471:2006
Примечания	управление Casambi и контроль освещения с помощью приложения Casambi посредством соответствующей электроники

ФОТОМЕТРИЧЕСКИЕ ДАННЫЕ

M - 21° CRI 80



КОМПЛЕКТУЮЩИЕ

Комплектующие для установки

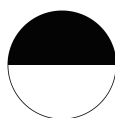


WC0105
Монтажный короб



WG0400
Фиксирующая пружина Ø100мм

Комплектующие оптики



рассеиватель противоослепляющий

наполовину прозрачный и наполовину с чёрным покрытием

Пригоден для всех оптик, за исключением диффузной

Добавьте название комплектующего оптики в графу Создайте Код

Информация, содержащаяся в этом документе может быть изменена в любое время, без предварительного уведомления и освобождает компанию L&L Luce&Light srl от несения какой-либо, даже косвенной, ответственности.