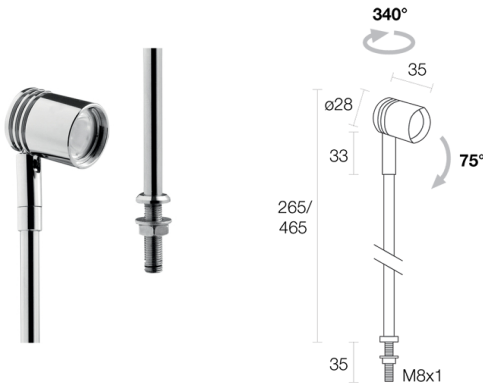
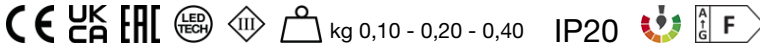


Made in Italy


Wall 7.0, код: PL7012205MC

Прожекторы для внутреннего освещения

18/07/2024 Rev. 26



ОПИСАНИЕ

прожектор для внутреннего освещения; на поверхности (стена, потолок, пол, витрины); Потребляемая мощность: макс 2W; Питание: макс 500mA; Восходящий поток: 145 lm (3000K, 500mA); Общий световой поток прибора: 103 lm (3000K, 500mA, 25°); 1 мощный светодиод, 1/4 ANSI BIN, 50000h L90 B10 (Тп 25°); Цвет светодиодов: 3000K; Оптики: 25°; CRI Индекс цветопередачи: 80; Материал, из которого изготовлен корпус: корпус и стержень из латуни; Отделка: хромированный; Отделка RAL по запросу; Материал, из которого изготовлен рассеиватель: рассеиватель из суперсветлого, прозрачного, терпированного стекла; Толщина поверхности встроенного светильника: мин. 5 мм макс. 25 мм; Длине кронштейн: 200 мм; блок питания не входит; Соединение: параллельное соединение; в комплекте кабель из ПВХ длиной 0,50 м, FROR 2x0,35 Ø3,5 мм; Управление: диммирование доступно посредством диммируемого блока питания; Степень защиты: IP20; по запросу доступен с нестандартной высотой колонны; Рабочая температура: 0°C — +45°C; Фотобиологическая безопасность: фотобиологическая безопасность: группа риска 1 секунда EN 62471:2006; Класс изоляции: класс III; Вес: 100 г; 200 г - 200 мм; 400 г - 400 мм; Габариты: Ø28x35 мм; Класс энергопотребления: F (источник света) в соотношениями с положениями ЕС 2019/2015; Комплектующие: WF0110 Кабель из ПВХ FROR 2x0,35 Ø3,5 мм; принят по итогам тестирования после окончательной сборки E.O.L.(End Of Line test): проведено эксплуатационное испытание и осуществлена проверка электрических параметров потребления

Состояние: Количество ограничено

ЭЛЕКТРИЧЕСКИЕ ХАРАКТЕРИСТИКИ

Потребляемая мощность	макс 2W
Питание	макс 500mA
Блок питания	блок питания не входит
Управление	диммирование доступно посредством диммируемого блока питания
Соединение	параллельное соединение

СВЕТОТЕХНИЧЕСКИЕ ХАРАКТЕРИСТИКИ

Количество и тип светодиодов	1 мощный светодиод
Средний срок эксплуатации светодиода	50000h L90 B10 (Tn 25°)
Цвет светодиодов	3000K
CRI Индекс цветопередачи	80
Биннинг	1/4 ANSI BIN
Оптики	25°
Восходящий поток	145 lm (3000K, 500mA)
Общий световой поток прибора	103 lm (3000K, 500mA, 25°)

МЕХАНИЧЕСКИЕ ХАРАКТЕРИСТИКИ

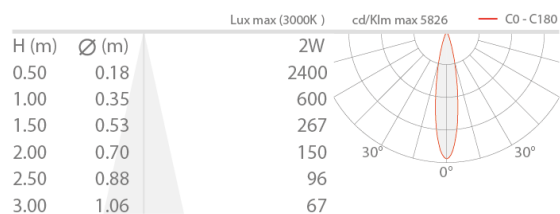
Габариты	Ø28x35 mm
Вес	100 г; 200 г - 200 мм; 400 г - 400 мм
Отделка	хромированный
Крепление	крепление болтом M8x1, отверстие Ø9 мм
Материал, из которого изготовлен корпус	корпус и шток из латуни
Материал, из которого изготовлен рассеиватель	рассеиватель из суперсветлого, прозрачного, темперированного стекла

ОБЩИЕ ХАРАКТЕРИСТИКИ

Степень защиты	IP20
Рабочая температура	0°C — +45°C
Класс энергопотребления	F (источник света) в соотношениями с положениями ЕС 2019/2015
Класс изоляции	класс III
Подходит для пешеходных зон	нет
Проезжая часть	нет
Длине кронштейн	200 мм
Кабель питания	в комплекте кабель из ПВХ длиной 0,50 м, FROR 2x0,35 Ø3,5 мм
Фотобиологическая безопасность	фотобиологическая безопасность: группа риска 1 секунда EN 62471:2006
Примечания	по запросу доступен с нестандартной высотой колонны

ФОТОМЕТРИЧЕСКИЕ ДАННЫЕ

M - 25°



КОМПЛЕКТУЮЩИЕ

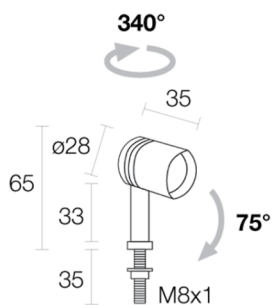
Другое

WF0110

Кабель из ПВХ FROR 2x0,35 Ø3,5 мм

длина по запросу

Заказывается вместе с осветительным прибором



Информация, содержащаяся в этом документе может быть изменена в любое время, без предварительного уведомления и освобождает компанию L&L Luce&Light srl от несения какой-либо, даже косвенной, ответственности.