
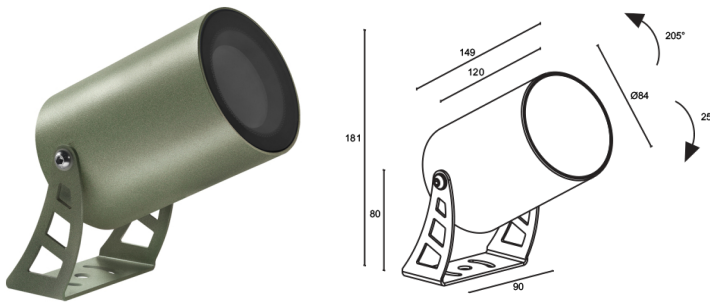
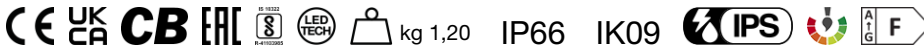


Made in Italy


**Spot 3.4, код: CF3410000090S5**  
 Прожекторы для внешнего освещения

**ОПИСАНИЕ**

прожектор для уличного освещения; на поверхности (потолок, стена, пол, колышек, петля крепежная лямочная); Потребляемая мощность: 15W; Питание: 230Vac; Восходящий поток: 1476 lm (3000K); Общий световой поток прибора: 1042 lm (3000K, 39°); 1 COB светодиод, 3-шаговый MacAdam, 50000h L90 B10 (Тп 25°); Цвет светодиодов: 4000K; Оптики: 15°; CRI Индекс цветопередачи: 80; Материал, из которого изготовлен корпус: корпус изготовлен из сплава алюминия ANTICORODAL 6026 с низким содержанием меди для обеспечения устойчивости против коррозии, полученный посредством токарной обработки CNC. Кронштейн изготовлен из сплава алюминия 5754, гальванизированный и окрашенный; Отделка: отделка цвета зелёного минерала, полученная посредством нанесения на основу конверсионного нанокерамического покрытия, окрашенного впоследствии эпоксидной и полиэфирной красками для обеспечения коррозионной устойчивости превышающей 1000 часов в условиях соляной камеры; Отделка RAL по запросу; Материал, из которого изготовлен рассеиватель: терпированное прозрачное стекло толщиной 5 мм с нанесённым на стекло узором для обеспечения хроматической однородности света и высокой стойкости против ударов и царапин; блок питания встроен; в комплекте 1,50 м неопренового кабеля H05RN-F 3x1,0 Ø7 мм; Степень защиты: IP66; Степень прочности: IK09; по запросу предоставляется совместимая с приложением Casambi версия прибора, контролируемая посредством приложения Casambi; Системы защиты: IPS (Intelligent Protection System) защищает осветительные приборы от попадания воды вследствие допущения ошибок при подсоединении кабелей к внешним и подводным установкам. Эта инновация, запатентованная компанией L&L гарантирует защиту прибора от перемены полярности, hotplug и перенапряжения, которые могут возникнуть вследствие возникновения неполадок в системе электропитания; Рабочая температура: -20°C — +45°C; Glow wire test: 960°C; Фотобиологическая безопасность: фотобиологическая безопасность: группа риска 1 секунда EN 62471:2006; Класс изоляции: класс I; Вес: 1200 г; Габариты: Ø84x149 мм; Класс энергопотребления: F (источник света) в соотношениями с положениями ЕС 2019/2015; Комплектующие: WB80105 Тубус snoot стандартный - цвет зелёного минерала, WB80205 Тубус snoot асимметричный - цвет зелёного минерала, WP0100 колышек для установки в землю, WP10065 колышек для установки в землю - h 500 мм - цвет зелёного минерала, WP10075 колышек для установки в землю - h 800 мм - цвет зелёного минерала; принят по итогам тестирования после окончательной сборки E.O.L.(End Of Line test): проведено эксплуатационное испытание и осуществлена проверка электрических параметров потребления

Состояние: Доступен

### ЭЛЕКТРИЧЕСКИЕ ХАРАКТЕРИСТИКИ

|                       |                       |
|-----------------------|-----------------------|
| Потребляемая мощность | 15W                   |
| Питание               | 230Vac                |
| Блок питания          | блок питания встроено |

### СВЕТОТЕХНИЧЕСКИЕ ХАРАКТЕРИСТИКИ

|                                      |                                     |
|--------------------------------------|-------------------------------------|
| Количество и тип светодиодов         | 1 COB светодиод                     |
| Средний срок эксплуатации светодиода | 50000h L90 B10 (T <sub>p</sub> 25°) |
| Цвет светодиодов                     | 4000K                               |
| CRI Индекс цветопередачи             | 80                                  |
| Биннинг                              | 3 -шаговый MacAdam                  |
| Оптики                               | 15°                                 |
| Восходящий поток                     | 1476 lm (3000K)                     |
| Общий световой поток прибора         | 1042 lm (3000K, 39°)                |

### МЕХАНИЧЕСКИЕ ХАРАКТЕРИСТИКИ

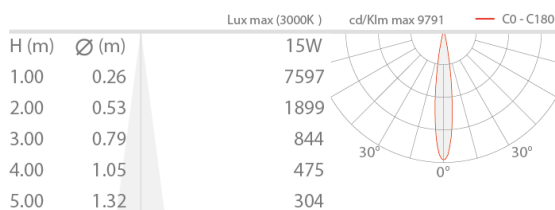
|   |  |
|---|--|
| Габариты                                      | Ø84x149 мм   |
| Вес   | 1200 г   |
| Отделка                                       | цвет зелёного минерала   |
| Крепление                                     | крепление с помощью кронштейна, болтов и дюбелей                                 |
| Материал, из которого изготовлен корпус       | корпус из антикоррозийного алюминия, кронштейн из алюминия                       |
| Материал, из которого изготовлен рассеиватель | рассеиватель из суперсветлого прозрачного темперированного стекла с шелкографией |

### ОБЩИЕ ХАРАКТЕРИСТИКИ

|                                |  |
|--------------------------------|--|
| Степень защиты                 | IP66   |
| Рабочая температура            | -20°C — +45°C  |
| Степень прочности              | IK09   |
| Класс энергопотребления        | F (источник света) в соотношениями с положениями ЕС 2019/2015  |
| Glow wire test                 | 960°C  |
| Класс изоляции                 | класс I  |
| Подходит для пешеходных зон    | нет  |
| Проезжая часть                 | нет  |
| Кабель питания                 | в комплекте 1,50 м неопренового кабеля H05RN-F 3x1,0 Ø7 мм   |
| Системы защиты                 | IPS (Intelligent Protection System)  |
| Фотобиологическая безопасность | фотобиологическая безопасность: группа риска 1 секунда EN 62471:2006   |
| Примечания                     | по запросу предоставляется совместимая с приложением Casambi версия прибора, контролируемая посредством приложения Casambi |

## ФОТОМЕТРИЧЕСКИЕ ДАННЫЕ

S - 15°



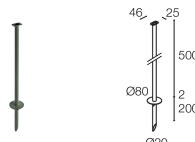
## КОМПЛЕКТУЮЩИЕ

### Комплектующие для установки



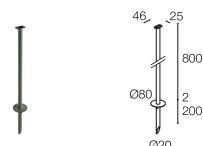
**WP0100**

колышек для установки в землю



**WP10065**

колышек для установки в землю - h 500 мм - цвет зелёного минерала



**WP10075**

колышек для установки в землю - h 800 мм - цвет зелёного минерала

### Противоослепляющий



**WB80105**

Тубус snoot стандартный - цвет зелёного минерала



**WB80205**

Тубус snoot асимметричный - цвет зелёного минерала

Информация, содержащаяся в этом документе может быть изменена в любое время, без предварительного уведомления и освобождает компанию L&L Luce&Light srl от несения какой-либо, даже косвенной, ответственности.