
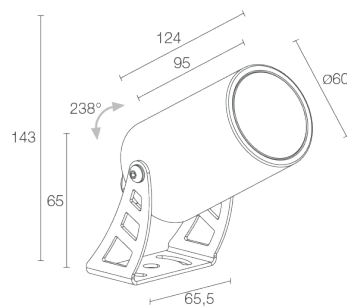


Made in Italy


Spot 2.4, код: CF2410000050LH
 Прожекторы для внешнего освещения


02/04/2025 Rev. 09/2024



ОПИСАНИЕ

прожектор для уличного освещения; на поверхности (потолок, стена, пол, колышек, петля крепежная лямочная); Потребляемая мощность: 8W; Питание: 230Vac; Восходящий поток: 586 lm (3000K); Общий световой поток прибора: 515 lm (3000K, 29°); 1 power LED High Intensity, 3-шаговый MacAdam, 50000h L85 B10 (AT 25°); Цвет светодиодов: 3000K; Оптики: 58°: оптическая система состоит из линзы TIR высокой эффективности; CRI Индекс цветопередачи: 80; Материал, из которого изготовлен корпус: корпус изготовлен из сплава алюминия ANTICORODAL 6026 с низким содержанием меди для обеспечения устойчивости против коррозии, полученный посредством токарной обработки CNC. Кронштейн изготовлен из сплава алюминия 5754, гальванизированный и окрашенный; Отделка: отделка цвета антрацит, полученная посредством нанесения на основу конверсионного нанокерамического покрытия, окрашенного впоследствии эпоксидной и полиэфирной красками для обеспечения коррозионной устойчивости превышающей 1000 часов в условиях соляной камеры; Отделка RAL по запросу; Материал, из которого изготовлен рассеиватель: темперированное прозрачное стекло толщиной 4 мм с нанесённым на стекло узором для обеспечения хроматической однородности света и высокой стойкости против ударов и царапин; блок питания встроен; в комплекте 1,5 м неопренового кабеля H05RN-F 3x1,0 Ø7 мм; Степень защиты: IP66; Степень прочности: IK07; Системы защиты: IPS (Intelligent Protection System) защищает осветительные приборы от попадания воды вследствие допуска ошибок при подсоединении кабелей к внешним и подводным установкам.

Эта инновация, запатентованная компанией L&L гарантирует защиту прибора от перемены полярности, hotplug и перенапряжения, которые могут возникнуть вследствие возникновения неполадок в системе электропитания; PID (Protective Impedance Device) защищает осветительные приборы от внешних явлений электрического происхождения, таких как накопление электростатических зарядов или явления, связанные с импульсными сигналами, исходящими от электрической линии. В общем, устройство обеспечивает защиту от всех повреждений, связанных с низкой энергоёмкостью; Рабочая температура: -20°C — +45°C; Glow wire test: 960°C; Фотобиологическая безопасность: фотобиологическая безопасность: группа риска 1 секунда EN 62471:2006; Класс изоляции: класс I; Вес: 700 г; Габариты: Ø60x124 мм; Класс энергопотребления: F (источник света) в соотношениями с положениями ЕС 2019/2015; Комплектующие: WB1001H Тубус snoot стандартный - антрацит, WB1002H Тубус snoot асимметричный - антрацит, WP0100 колышек для установки в землю, WP1004 Петля крепежная лямочная - 5 м, WP1006H колышек для установки в землю - h 500 мм - антрацит, WP1007H колышек для установки в землю - h 800 мм - антрацит; принят по итогам тестирования после окончательной сборки E.O.L.(End Of Line test): проведено эксплуатационное испытание и осуществлена проверка электрических параметров потребления

Состояние: Доступен

ЭЛЕКТРИЧЕСКИЕ ХАРАКТЕРИСТИКИ

Потребляемая мощность	8W
Питание	230Vac
Блок питания	блок питания встроен

СВЕТОТЕХНИЧЕСКИЕ ХАРАКТЕРИСТИКИ

Количество и тип светодиодов	1 power LED High Intensity
Средний срок эксплуатации светодиода	50000h L85 B10 (AT 25°)
Цвет светодиодов	3000K
CRI Индекс цветопередачи	80
Биннинг	3 -шаговый MacAdam
Оптики	58°
Восходящий поток	586 lm (3000K)
Общий световой поток прибора	515 lm (3000K, 29°)

МЕХАНИЧЕСКИЕ ХАРАКТЕРИСТИКИ

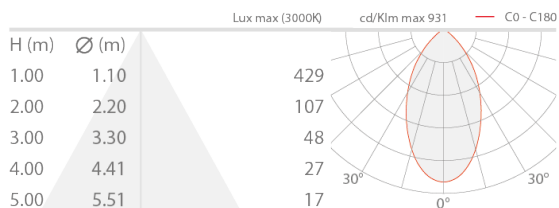
Габариты	Ø60x124 мм
Вес	700 г
Отделка	антрацит
Крепление	крепление с помощью кронштейна, болтов и дюбелей
Материал, из которого изготовлен корпус	корпус из антикоррозийного алюминия, кронштейн из алюминия
Материал, из которого изготовлен рассеиватель	рассеиватель из суперсветлого прозрачного темперированного стекла с шелкографией

ОБЩИЕ ХАРАКТЕРИСТИКИ

Степень защиты	IP66
Рабочая температура	-20°C — +45°C
Степень прочности	IK07
Класс энергопотребления	F (источник света) в соотношениями с положениями ЕС 2019/2015
Glow wire test	960°C
Класс изоляции	класс I
Подходит для пешеходных зон	нет
Проезжая часть	нет
Кабель питания	в комплекте 1,5 м неопренового кабеля H05RN-F 3x1,0 Ø7 мм
Системы защиты	IPS (Intelligent Protection System); PID (Protective Impedance Device)
Фотобиологическая безопасность	фотобиологическая безопасность: группа риска 1 секунда EN 62471:2006

ФОТОМЕТРИЧЕСКИЕ ДАННЫЕ

L – 58°



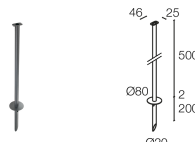
КОМПЛЕКТУЮЩИЕ

Комплектующие для установки



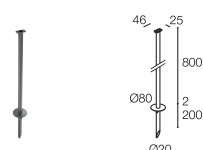
WP0100

колышек для установки в землю



WP1006H

колышек для установки в землю - h 500 мм - антрацит



WP1007H

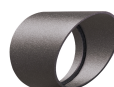
колышек для установки в землю - h 800 мм - антрацит

Противоослепляющий



WB1001H

Тубус spoot стандартный - антрацит



WB1002H

Тубус spoot асимметричный - антрацит

Другое



WP1004

Петля крепежная ляточная - 5 м

Информация, содержащаяся в этом документе может быть изменена в любое время, без предварительного уведомления и освобождает компанию L&L Luce&Light srl от несения какой-либо, даже косвенной, ответственности.