
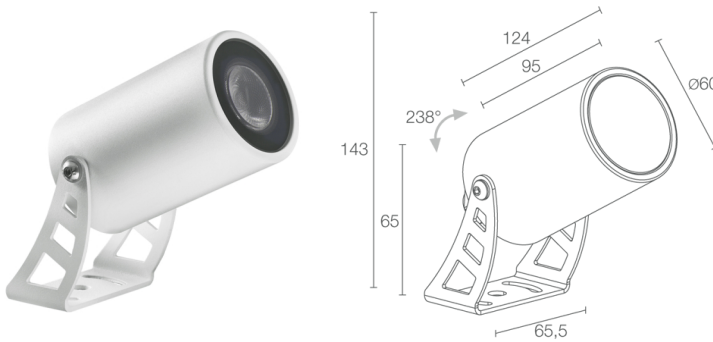


Made in Italy


**Spot 2.4, код: CF2410000050LE**  
 Прожекторы для внешнего освещения

**ОПИСАНИЕ**

прожектор для уличного освещения; на поверхности (потолок, стена, пол, колышек, петля крепежная лямочная); Потребляемая мощность: 8W; Питание: 230Vac; Восходящий поток: 586 lm (3000K); Общий световой поток прибора: 515 lm (3000K, 29°); 1 power LED High Intensity, 3-шаговый MacAdam, 50000h L85 B10 (AT 25°); Цвет светодиодов: 3000K; Оптики: 58°: оптическая система состоит из линзы TIR высокой эффективности; CRI Индекс цветопередачи: 80; Материал, из которого изготовлен корпус: корпус изготовлен из сплава алюминия ANTICORODAL 6026 с низким содержанием меди для обеспечения устойчивости против коррозии, полученный посредством токарной обработки CNC. Кронштейн изготовлен из сплава алюминия 5754, галтованный и окрашенный; Отделка: отделка белого цвета, полученная посредством нанесения на основу конверсионного нанокерамического покрытия, окрашенного впоследствии эпоксидной и полиэфирной красками для обеспечения коррозионной устойчивости превышающей 1000 часов в условиях соляной камеры (RAL 9003); Отделка RAL по запросу; Материал, из которого изготовлен рассеиватель: темперированное прозрачное стекло толщиной 4 мм с нанесённым на стекло узором для обеспечения хроматической однородности света и высокой стойкости против ударов и царапин; блок питания встроен; в комплекте 1,5 м неопренового кабеля H05RN-F 3x1,0 Ø7 мм; Степень защиты: IP66; Степень прочности: IK07; по запросу предоставляется совместимая с приложением Casambi версия прибора, контролируемая посредством приложения Casambi; Системы защиты: IPS (Intelligent Protection System) защищает осветительные приборы от попадания воды вследствие допущения ошибок при подсоединении кабелей к внешним и подводным установкам.

Эта инновация, запатентованная компанией L&L гарантирует защиту прибора от перемены полярности, hotplug и перенапряжения, которые могут возникнуть вследствие возникновения неполадок в системе электропитания; PID (Protective Impedance Device) защищает осветительные приборы от внешних явлений электрического происхождения, таких как накопление электростатических зарядов или явления, связанные с импульсными сигналами, исходящими от электрической линии. В общем, устройство обеспечивает защиту от всех повреждений, связанных с низкой энергоёмкостью; Рабочая температура: -20°C — +45°C; Glow wire test: 960°; Фотобиологическая безопасность: фотобиологическая безопасность: группа риска 1 секунда EN 62471:2006; Класс изоляции: класс I; Вес: 700 г; Габариты: Ø60x124 мм; Класс энергопотребления: F (источник света) в соотношениями с положениями ЕС 2019/2015; Комплектующие: WB1001E Тубус snoot стандартный - белый, WB1002E Тубус snoot асимметричный - белый, WP0100 колышек для установки в землю, WP1004 Петля крепежная лямочная - 5 м, WP1006E колышек для установки в землю - h 500 мм - белый, WP1007E колышек для установки в землю - h 800 мм - белый; принят по итогам тестирования после окончательной сборки E.O.L.(End Of Line test): проведено эксплуатационное испытание и осуществлена проверка электрических параметров потребления

Состояние: Доступен

### ЭЛЕКТРИЧЕСКИЕ ХАРАКТЕРИСТИКИ

Потребляемая мощность	8W
Питание	230Vac
Блок питания	блок питания встроен

### СВЕТОТЕХНИЧЕСКИЕ ХАРАКТЕРИСТИКИ

Количество и тип светодиодов	1 power LED High Intensity
Средний срок эксплуатации светодиода	50000h L85 B10 (AT 25°)
Цвет светодиодов	3000K
CRI Индекс цветопередачи	80
Биннинг	3 -шаговый MacAdam
Оптики	58°
Восходящий поток	586 lm (3000K)
Общий световой поток прибора	515 lm (3000K, 29°)

### МЕХАНИЧЕСКИЕ ХАРАКТЕРИСТИКИ

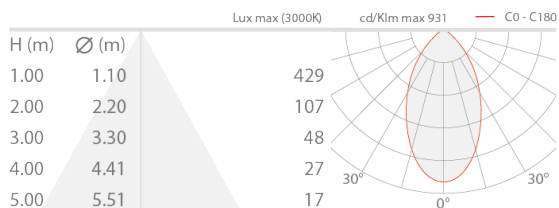
Габариты	Ø60x124 мм
Вес	700 г
Отделка	белый RAL 9003
Крепление	крепление с помощью кронштейна, болтов и дюбелей
Материал, из которого изготовлен корпус	корпус из антикоррозийного алюминия, кронштейн из алюминия
Материал, из которого изготовлен рассеиватель	рассеиватель из суперсветлого прозрачного темперированного стекла с шелкографией

### ОБЩИЕ ХАРАКТЕРИСТИКИ

Степень защиты	IP66
Рабочая температура	-20°C — +45°C
Степень прочности	IK07
Класс энергопотребления	F (источник света) в соотношениями с положениями ЕС 2019/2015
Glow wire test	960°
Класс изоляции	класс I
Подходит для пешеходных зон	нет
Проезжая часть	нет
Кабель питания	в комплекте 1,5 м неопренового кабеля H05RN-F 3x1,0 Ø7 мм
Системы защиты	IPS (Intelligent Protection System); PID (Protective Impedance Device)
Фотобиологическая безопасность	фотобиологическая безопасность: группа риска 1 секунда EN 62471:2006
Примечания	по запросу предоставляется совместимая с приложением Casambi версия прибора, контролируемая посредством приложения Casambi

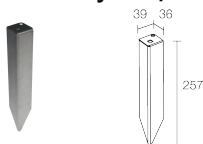
## ФОТОМЕТРИЧЕСКИЕ ДАННЫЕ

L – 58°



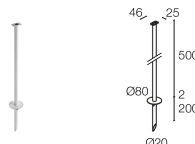
## КОМПЛЕКТУЮЩИЕ

### Комплектующие для установки



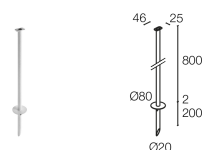
WP0100

колышек для установки в землю



WP1006E

колышек для установки в землю - h 500 мм - белый



WP1007E

колышек для установки в землю - h 800 мм - белый

### Противоослепляющий



WB1001E

Тубус spoot стандартный - белый



WB1002E

Тубус spoot асимметричный - белый

### Другое



WP1004

Петля крепежная ляточная - 5 м

Информация, содержащаяся в этом документе может быть изменена в любое время, без предварительного уведомления и освобождает компанию L&L Luce&Light srl от несения какой-либо, даже косвенной, ответственности.