

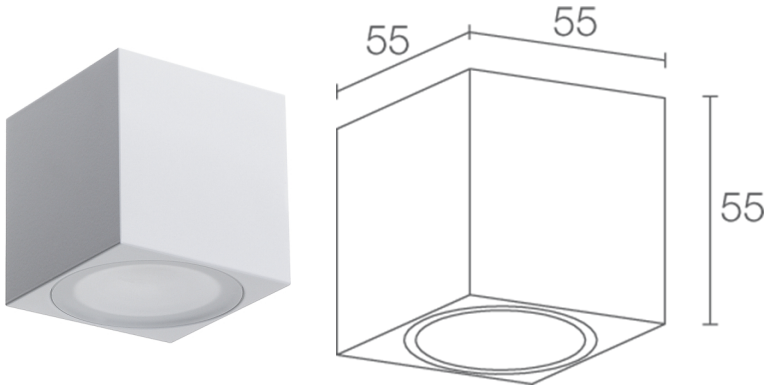
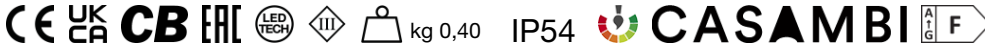
Made in Italy



Cube C 1.2, код: CU12325SE

Потолочные светильники для уличного освещения

21/11/2024 Rev. 34



ОПИСАНИЕ

потолочный светильник для уличного освещения; на поверхности (потолок); Потребляемая мощность: макс 6W; Питание: макс 500mA; Восходящий поток: 410 lm (3000K, 500mA); Общий световой поток прибора: 337 lm (3000K, 500mA, 28°); 3 мощных светодиода, 1/4 ANSI BIN, 50000h L90 B10 (Тп 25°); Цвет светодиодов: 3000K; Оптики: 18°; CRI Индекс цветопередачи: 80; Материал, из которого изготовлен корпус: корпус из анодированного алюминия; Отделка: белый (RAL 9003); Отделка RAL по запросу; Материал, из которого изготовлен рассеиватель: рассеиватель из сатинированного плексигласа; блок питания не входит; Соединение: параллельное соединение; в комплекте 2 униполярных кабеля по 0,30 м; Управление: диммирование доступно посредством диммируемого блока питания; Степень защиты: IP54; управление Casambi и контроль освещения с помощью приложения Casambi посредством соответствующей электроники; Рабочая температура: -20°C — +45°C; Фотобиологическая безопасность: фотобиологическая безопасность: группа риска 1 секунда EN 62471:2006; Класс изоляции: класс III; Вес: 400 г; Габариты: 55x55x55 mm; Класс энергопотребления: F (источник света) в соотношениями с положениями ЕС 2019/2015; принят по итогам тестирования после окончательной сборки E.O.L.(End Of Line test): проведено эксплуатационное испытание и осуществлена проверка электрических параметров потребления

Состояние: Доступен

ЭЛЕКТРИЧЕСКИЕ ХАРАКТЕРИСТИКИ

Потребляемая мощность	макс 6W
Питание	макс 500mA
Блок питания	блок питания не входит
Управление	диммирование доступно посредством диммируемого блока питания
Соединение	параллельное соединение

СВЕТОТЕХНИЧЕСКИЕ ХАРАКТЕРИСТИКИ

Количество и тип светодиодов	3 мощных светодиода
Средний срок эксплуатации светодиода	50000h L90 B10 (Tn 25°)
Цвет светодиодов	3000K
CRI Индекс цветопередачи	80
Биннинг	1/4 ANSI BIN
Оптики	18°
Восходящий поток	410 lm (3000K, 500mA)
Общий световой поток прибора	337 lm (3000K, 500mA, 28°)

МЕХАНИЧЕСКИЕ ХАРАКТЕРИСТИКИ

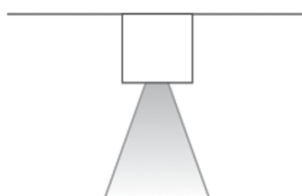
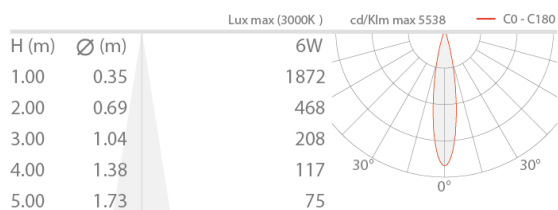
Габариты	55x55x55 mm
Вес	400 г
Отделка	белый RAL 9003
Крепление	крепление с помощью болтов и дюбелей
Материал, из которого изготовлен корпус	корпус из анодированного алюминия
Материал, из которого изготовлен рассеиватель	рассеиватель из сатинированного плексигласа

ОБЩИЕ ХАРАКТЕРИСТИКИ

Степень защиты	IP54
Рабочая температура	-20°C — +45°C
Класс энергопотребления	F (источник света) в соотношениями с положениями ЕС 2019/2015
Класс изоляции	класс III
Подходит для пешеходных зон	нет
Проезжая часть	нет
Кабель питания	в комплекте 2 униполярных кабеля по 0,30 м
Фотобиологическая безопасность	фотобиологическая безопасность: группа риска 1 секунда EN 62471:2006
Примечания	управление Casambi и контроль освещения с помощью приложения Casambi посредством соответствующей электроники

ФОТОМЕТРИЧЕСКИЕ ДАННЫЕ

S - 18°



Информация, содержащаяся в этом документе может быть изменена в любое время, без предварительного уведомления и освобождает компанию L&L Luce&Light srl от несения какой-либо, даже косвенной, ответственности.