


Made in Italy

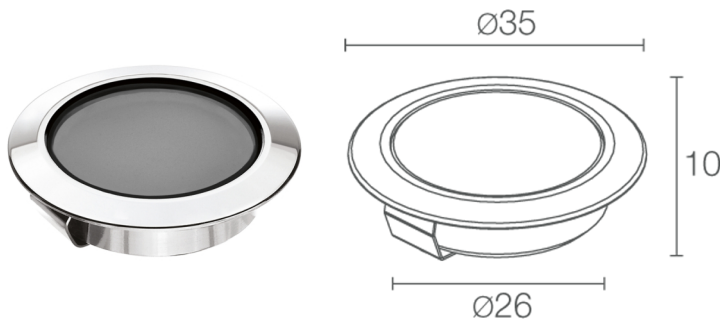

**Simply 1.0, код: SM10115DP**  
 Точечные светильники для внутреннего освещения

24/11/2024 Rev. 41








 kg 0,03 IP44 **CASAMBI**  

**ОПИСАНИЕ**

точечный светильник для внутреннего освещения; подходит для пешеходных зон; встраиваемый (потолок, стена, пол); Потребляемая мощность: макс 1W; Питание: макс 250mA; Восходящий поток: 75 lm (3000K, 250mA); Общий световой поток прибора: 37 lm (3000K, 250mA); 1 мощный светодиод, 1/4 ANSI BIN, 50000h L95 B10 (Tn 25°); Цвет светодиодов: 3000K; Оптики: рассеянная; CRI Индекс цветопередачи: 80; Материал, из которого изготовлен корпус: корпус и кольцо из анодированного алюминия; Отделка: жемчужный хром; Материал, из которого изготовлен рассеиватель: рассеиватель из матового поликарбоната; Толщина поверхности встроенного светильника: мин. 5 мм макс. 25 мм; блок питания не входит; Соединение: параллельное соединение; в комплекте 2 униполярных кабеля по 0,30 м; Управление: диммирование доступно посредством диммируемого блока питания; Степень защиты: IP44; управление Casambi и контроль освещения с помощью приложения Casambi посредством соответствующей электроники; Рабочая температура: 0°C — +45°C; Максимальная температура прибора: 40°C (Tn 25°C); Фотобиологическая безопасность: фотобиологическая безопасность: группа риска 1 секунда EN 62471:2006; Класс изоляции: класс III; Вес: 30 г; Габариты: Ø26x10 мм; Отверстие для крепления: Ø28 мм; Технический рассеивающий объем: Ø40x10 мм; Класс энергопотребления: F (источник света) в соотношениями с положениями ЕС 2019/2015; принят по итогам тестирования после окончательной сборки E.O.L.(End Of Line test): проведено эксплуатационное испытание и осуществлена проверка электрических параметров потребления

Состояние: Доступен

### ЭЛЕКТРИЧЕСКИЕ ХАРАКТЕРИСТИКИ

Потребляемая мощность	макс 1W
Питание	макс 250mA
Блок питания	блок питания не входит
Управление	диммирование доступно посредством диммируемого блока питания
Соединение	параллельное соединение

### СВЕТОТЕХНИЧЕСКИЕ ХАРАКТЕРИСТИКИ

Количество и тип светодиодов	1 мощный светодиод
Средний срок эксплуатации светодиода	50000h L95 B10 (Tn 25°)
Цвет светодиодов	3000K
CRI Индекс цветопередачи	80
Биннинг	1/4 ANSI BIN
Оптики	рассеянная
Восходящий поток	75 lm (3000K, 250mA)
Общий световой поток прибора	37 lm (3000K, 250mA)

### МЕХАНИЧЕСКИЕ ХАРАКТЕРИСТИКИ

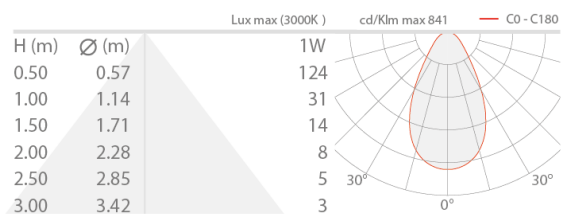
Габариты	Ø26x10 mm
Вес	30 г
Отделка	жемчужный хром
Крепление	крепление крепежными пружинами
Материал, из которого изготовлен корпус	корпус и кольцо из анодированного алюминия
Материал, из которого изготовлен рассеиватель	рассеиватель из опалового поликарбоната
Отверстие для крепления	Ø28 mm
Технический рассеивающий объем	Ø40x10 mm

### ОБЩИЕ ХАРАКТЕРИСТИКИ

Степень защиты	IP44
Рабочая температура	0°C — +45°C
Класс энергопотребления	F (источник света) в соотношениями с положениями ЕС 2019/2015
Максимальная температура прибора	40°C (Tn 25°C)
Класс изоляции	класс III
Подходит для пешеходных зон	да
Проезжая часть	нет
Кабель питания	в комплекте 2 униполярных кабеля по 0,30 м
Фотобиологическая безопасность	фотобиологическая безопасность: группа риска 1 секунда EN 62471:2006
Примечания	управление Casambi и контроль освещения с помощью приложения Casambi посредством соответствующей электроники

## ФОТОМЕТРИЧЕСКИЕ ДАННЫЕ

### D – Diffuse



Информация, содержащаяся в этом документе может быть изменена в любое время, без предварительного уведомления и освобождает компанию L&L Luce&Light srl от несения какой-либо, даже косвенной, ответственности.