
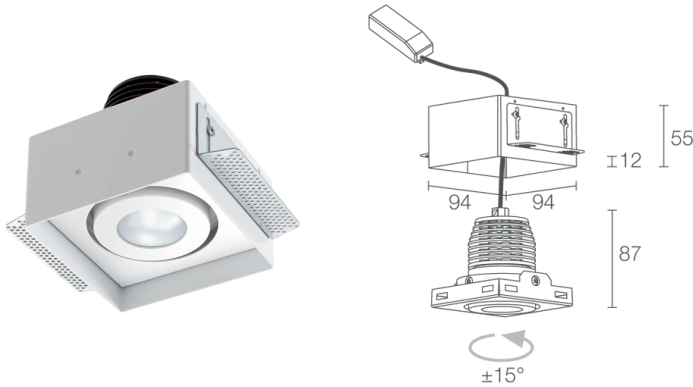


Made in Italy


Quad Maxi 4.1, код: MQ41105MB
 Встраиваемые для внутреннего освещения

18/07/2024 Rev. 31


ОПИСАНИЕ

встраиваемый даунлайт для внутреннего освещения; встраиваемый (потолок); Потребляемая мощность: 14W; Питание: 230Vac; Восходящий поток: 1219 lm (3000K); Общий световой поток прибора: 950 lm (3000K, 20°); 1 мощный светодиод multichip, 2 -шаговый MacAdam, 50000h L85 B10 (AT 25°); Цвет светодиодов: 3000K; Оптики: 20° поворотный $\pm 15^\circ$; CRI Индекс цветопередачи: 80; Материал, из которого изготовлен корпус: корпус из анодированного алюминия, кольцо из стали; Отделка: белый (RAL 9003); Отделка RAL по запросу; Толщина поверхности встроенного светильника: min 5 mm, max 30 mm; блок питания входит; в комплекте 0,30 м кабеля; Управление: ON/OFF; Степень защиты: IP40; по запросу предоставляется совместимая с приложением Casambi версия прибора, контролируемая посредством приложения Casambi; Рабочая температура: 0°C — +45°C; Фотобиологическая безопасность: фотобиологическая безопасность: группа риска 1 секунда EN 62471:2006; Класс изоляции: класс II; Вес: 500 г; Габариты: 95x95x101 mm; Отверстие для крепления: 95x95 mm; Технический рассеивающий объем: 190x190x150 mm; Класс энергопотребления: F (источник света) в соотношениями с положениями ЕС 2019/2015; Комплектующие: WC2401 Монтажный короб; принят по итогам тестирования после окончательной сборки E.O.L.(End Of Line test): проведено эксплуатационное испытание и осуществлена проверка электрических параметров потребления

Состояние: Количество ограничено

ЭЛЕКТРИЧЕСКИЕ ХАРАКТЕРИСТИКИ

Потребляемая мощность	14W
Питание	230Vac
Блок питания	блок питания входит
Управление	ON/OFF

СВЕТОТЕХНИЧЕСКИЕ ХАРАКТЕРИСТИКИ

Количество и тип светодиодов	1 мощный светодиод multichip
Средний срок эксплуатации светодиода	50000h L85 B10 (AT 25°)
Цвет светодиодов	3000K
CRI Индекс цветопередачи	80
Биннинг	2 -шаговый MacAdam
Оптики	20° поворотный ±15°
Восходящий поток	1219 lm (3000K)
Общий световой поток прибора	950 lm (3000K, 20°)

МЕХАНИЧЕСКИЕ ХАРАКТЕРИСТИКИ

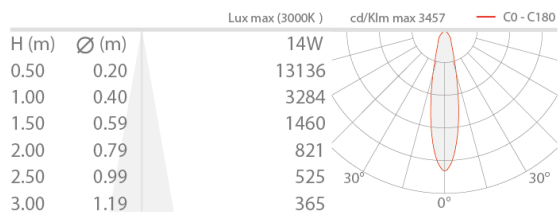
Габариты	95x95x101 mm
Вес	500 г
Отделка	белый RAL 9003
Крепление	установка с помощью монтажного короба
Материал, из которого изготовлен корпус	корпус из анодированного алюминия, кольцо из стали
Отверстие для крепления	95x95 mm
Технический рассеивающий объем	190x190x150 mm

ОБЩИЕ ХАРАКТЕРИСТИКИ

Степень защиты	IP40
Рабочая температура	0°C — +45°C
Класс энергопотребления	F (источник света) в соотношениями с положениями ЕС 2019/2015
Класс изоляции	класс II
Подходит для пешеходных зон	нет
Проезжая часть	нет
Кабель питания	в комплекте 0,30 м кабеля
Фотобиологическая безопасность	фотобиологическая безопасность: группа риска 1 секунда EN 62471:2006
Примечания	по запросу предоставляется совместимая с приложением Casambi версия прибора, контролируемая посредством приложения Casambi

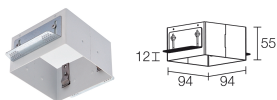
ФОТОМЕТРИЧЕСКИЕ ДАННЫЕ

M - 20°



КОМПЛЕКТУЮЩИЕ

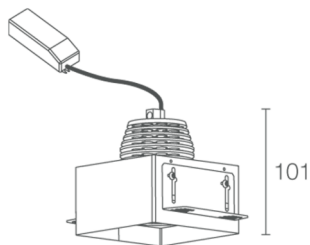
Комплектующие для установки



WC2401

Монтажный короб

Монтажный короб обязателен (не входит)



Информация, содержащаяся в этом документе может быть изменена в любое время, без предварительного уведомления и освобождает компанию L&L Luce&Light srl от несения какой-либо, даже косвенной, ответственности.