
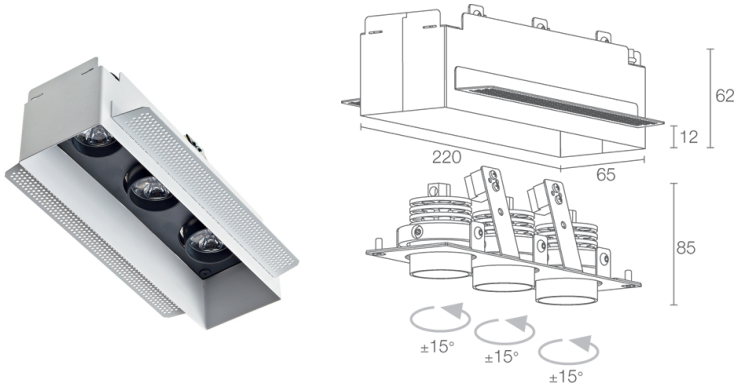
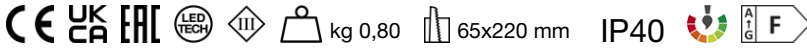


Made in Italy


**Quad 6.3, код: QD63925MB**  
 Встраиваемые для внутреннего освещения

03/04/2025 Rev. 07/2024



## ОПИСАНИЕ

встраиваемый даунлайт для внутреннего освещения; встраиваемый (потолок); Потребляемая мощность: макс 18W; Питание: макс 500mA; Восходящий поток: 1308 lm (3000K, 500mA); Общий световой поток прибора: 1008 lm (3000K, 500mA, 24°); 9 мощных светодиода, 1/4 ANSI BIN, 50000h L90 B10 (Tп 25°); Цвет светодиодов: 3000K; Оптики: 24° поворотный ±15°; CRI Индекс цветопередачи: 80; Материал, из которого изготовлен корпус: корпус из анодированного алюминия, кольцо из стали; Отделка: белый (RAL 9003); Отделка RAL по запросу; Толщина поверхности встроенного светильника: мин. 5 мм макс. 25 мм; блок питания не входит; Соединение: параллельное соединение; клеммная коробка; Управление: диммирование доступно посредством диммируемого блока питания; Степень защиты: IP40; по запросу предоставляется совместимая с приложением Casambi версия прибора, контролируемая посредством приложения Casambi; Рабочая температура: 0°C — +45°C; Фотобиологическая безопасность: фотобиологическая безопасность: группа риска 1 секунда EN 62471:2006; Класс изоляции: класс III; Вес: 800 г; Габариты: 65x220x125 мм; Отверстие для крепления: 65x220 мм; Технический рассеивающий объем: 165x325x150 мм; Класс энергопотребления: F (источник света) в соотношениями с положениями ЕС 2019/2015; Комплектующие: WC2003 Монтажный короб для гипсокартона; принят по итогам тестирования после окончательной сборки E.O.L.(End Of Line test); проведено эксплуатационное испытание и осуществлена проверка электрических параметров потребления

Состояние: Доступен

### ЭЛЕКТРИЧЕСКИЕ ХАРАКТЕРИСТИКИ

Потребляемая мощность	макс 18W
Питание	макс 500mA
Блок питания	блок питания не входит
Управление	диммирование доступно посредством диммируемого блока питания
Соединение	параллельное соединение

### СВЕТОТЕХНИЧЕСКИЕ ХАРАКТЕРИСТИКИ

Количество и тип светодиодов	9 мощных светодиода
Средний срок эксплуатации светодиода	50000h L90 B10 (Tn 25°)
Цвет светодиодов	3000K
CRI Индекс цветопередачи	80
Биннинг	1/4 ANSI BIN
Оптики	24° поворотный ±15°
Восходящий поток	1308 lm (3000K, 500mA)
Общий световой поток прибора	1008 lm (3000K, 500mA, 24°)

### МЕХАНИЧЕСКИЕ ХАРАКТЕРИСТИКИ

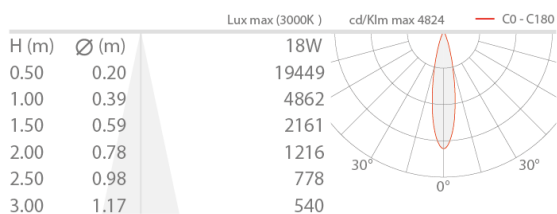
Габариты	65x220x125 mm
Вес	800 г
Отделка	белый RAL 9003
Крепление	крепление крепежными пружинами или с помощью монтажного короба
Материал, из которого изготовлен корпус	корпус из анодированного алюминия, кольцо из стали
Отверстие для крепления	65x220 mm
Технический рассеивающий объем	165x325x150 mm

### ОБЩИЕ ХАРАКТЕРИСТИКИ

Степень защиты	IP40
Рабочая температура	0°C — +45°C
Класс энергопотребления	F (источник света) в соотношениями с положениями ЕС 2019/2015
Класс изоляции	класс III
Подходит для пешеходных зон	нет
Проезжая часть	нет
Кабель питания	клеммная коробка
Фотобиологическая безопасность	фотобиологическая безопасность: группа риска 1 секунда EN 62471:2006
Примечания	по запросу предоставляется совместимая с приложением Casambi версия прибора, контролируемая посредством приложения Casambi

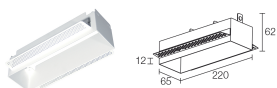
## ФОТОМЕТРИЧЕСКИЕ ДАННЫЕ

M - 24°



## КОМПЛЕКТУЮЩИЕ

### Комплектующие для установки



### WC2003

Монтажный короб для гипсокартона  
Монтажный короб обязателен (не входит)

Информация, содержащаяся в этом документе может быть изменена в любое время, без предварительного уведомления и освобождает компанию L&L Luce&Light srl от несения какой-либо, даже косвенной, ответственности.