
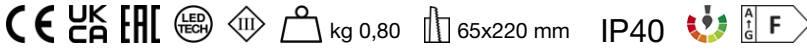
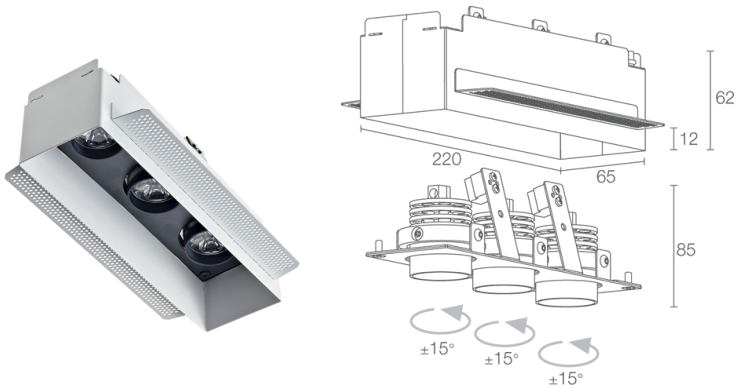


Made in Italy


Quad 6.3, код: QD63925LB
 Встраиваемые для внутреннего освещения


31/03/2025 Rev. 07/2024



ОПИСАНИЕ

встраиваемый даунлайт для внутреннего освещения; встраиваемый (потолок); Потребляемая мощность: макс 18W; Питание: макс 500mA; Восходящий поток: 1308 lm (3000K, 500mA); Общий световой поток прибора: 1008 lm (3000K, 500mA, 24°); 9 мощных светодиода, 1/4 ANSI BIN, 50000h L90 B10 (T_p 25°); Цвет светодиодов: 3000K; Оптики: 56° поворотный ±15°; CRI Индекс цветопередачи: 80; Материал, из которого изготовлен корпус: корпус из анодированного алюминия, кольцо из стали; Отделка: белый (RAL 9003); Отделка RAL по запросу; Толщина поверхности встроенного светильника: мин. 5 мм макс. 25 мм; блок питания не входит; Соединение: параллельное соединение; клеммная коробка; Управление: диммирование доступно посредством диммируемого блока питания; Степень защиты: IP40; по запросу предоставляется совместимая с приложением Casambi версия прибора, контролируемая посредством приложения Casambi; Рабочая температура: 0°C — +45°C; Фотобиологическая безопасность: фотобиологическая безопасность: группа риска 1 секунда EN 62471:2006; Класс изоляции: класс III; Вес: 800 г; Габариты: 65x220x125 mm; Отверстие для крепления: 65x220 mm; Технический рассеивающий объем: 165x325x150 mm; Класс энергопотребления: F (источник света) в соотношениями с положениями ЕС 2019/2015; Комплектующие: WC2003 Монтажный короб для гипсокартона; принят по итогам тестирования после окончательной сборки E.O.L.(End Of Line test); проведено эксплуатационное испытание и осуществлена проверка электрических параметров потребления

Состояние: Доступен

ЭЛЕКТРИЧЕСКИЕ ХАРАКТЕРИСТИКИ

Потребляемая мощность	макс 18W
Питание	макс 500mA
Блок питания	блок питания не входит
Управление	диммирование доступно посредством диммируемого блока питания
Соединение	параллельное соединение

СВЕТОТЕХНИЧЕСКИЕ ХАРАКТЕРИСТИКИ

Количество и тип светодиодов	9 мощных светодиода
Средний срок эксплуатации светодиода	50000h L90 B10 (Tn 25°)
Цвет светодиодов	3000K
CRI Индекс цветопередачи	80
Биннинг	1/4 ANSI BIN
Оптики	56° поворотный ±15°
Восходящий поток	1308 lm (3000K, 500mA)
Общий световой поток прибора	1008 lm (3000K, 500mA, 24°)

МЕХАНИЧЕСКИЕ ХАРАКТЕРИСТИКИ

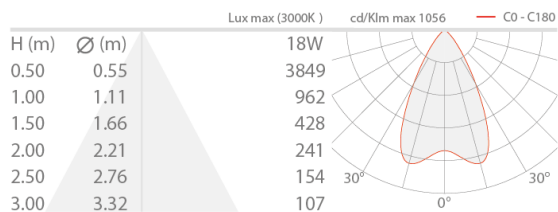
Габариты	65x220x125 mm
Вес	800 г
Отделка	белый RAL 9003
Крепление	крепление крепежными пружинами или с помощью монтажного короба
Материал, из которого изготовлен корпус	корпус из анодированного алюминия, кольцо из стали
Отверстие для крепления	65x220 mm
Технический рассеивающий объем	165x325x150 mm

ОБЩИЕ ХАРАКТЕРИСТИКИ

Степень защиты	IP40
Рабочая температура	0°C — +45°C
Класс энергопотребления	F (источник света) в соотношениями с положениями ЕС 2019/2015
Класс изоляции	класс III
Подходит для пешеходных зон	нет
Проезжая часть	нет
Кабель питания	клеммная коробка
Фотобиологическая безопасность	фотобиологическая безопасность: группа риска 1 секунда EN 62471:2006
Примечания	по запросу предоставляется совместимая с приложением Casambi версия прибора, контролируемая посредством приложения Casambi

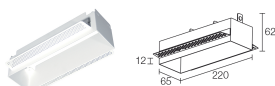
ФОТОМЕТРИЧЕСКИЕ ДАННЫЕ

L - 56°



КОМПЛЕКТУЮЩИЕ

Комплектующие для установки



WC2003

Монтажный короб для гипсокартона
Монтажный короб обязателен (не входит)

Информация, содержащаяся в этом документе может быть изменена в любое время, без предварительного уведомления и освобождает компанию L&L Luce&Light srl от несения какой-либо, даже косвенной, ответственности.