
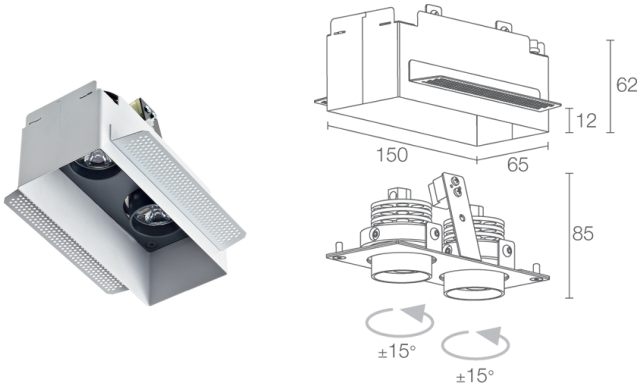
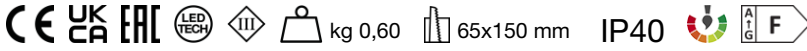


Made in Italy


**Quad 6.2, код: QD62625LB**  
 Встраиваемые для внутреннего освещения

22/11/2024 Rev. 33



## ОПИСАНИЕ

встраиваемый даунлайт для внутреннего освещения; встраиваемый (потолок); Потребляемая мощность: макс 12W; Питание: макс 500mA; Восходящий поток: 872 lm (3000K, 500mA); Общий световой поток прибора: 672 lm (3000K, 500mA, 24°); 6 мощных светодиода, 1/4 ANSI BIN, 50000h L90 B10 (Тп 25°); Цвет светодиодов: 3000K; Оптики: 56° поворотный  $\pm 15^\circ$ ; CRI Индекс цветопередачи: 80; Материал, из которого изготовлен корпус: корпус из анодированного алюминия, кольцо из стали; Отделка: белый (RAL 9003); Отделка RAL по запросу; Толщина поверхности встроенного светильника: мин. 5 мм макс. 25 мм; блок питания не входит; Соединение: параллельное соединение; клеммная коробка; Управление: диммирование доступно посредством диммируемого блока питания; Степень защиты: IP40; по запросу предоставляется совместимая с приложением Casambi версия прибора, контролируемая посредством приложения Casambi; Рабочая температура: 0°C — +45°C; Фотобиологическая безопасность: фотобиологическая безопасность: группа риска 1 секунда EN 62471:2006; Класс изоляции: класс III; Вес: 600 г; Габариты: 65x150x125 мм; Отверстие для крепления: 65x150 мм; Технический рассеивающий объем: 165x250x150 мм; Класс энергопотребления: F (источник света) в соотношениями с положениями ЕС 2019/2015; Комплектующие: WC2002 Монтажный короб для гипсокартона; принят по итогам тестирования после окончательной сборки E.O.L.(End Of Line test); проведено эксплуатационное испытание и осуществлена проверка электрических параметров потребления

Состояние: Доступен

### ЭЛЕКТРИЧЕСКИЕ ХАРАКТЕРИСТИКИ

Потребляемая мощность	макс 12W
Питание	макс 500mA
Блок питания	блок питания не входит
Управление	диммирование доступно посредством диммируемого блока питания
Соединение	параллельное соединение

### СВЕТОТЕХНИЧЕСКИЕ ХАРАКТЕРИСТИКИ

Количество и тип светодиодов	6 мощных светодиода
Средний срок эксплуатации светодиода	50000h L90 B10 (Tn 25°)
Цвет светодиодов	3000K
CRI Индекс цветопередачи	80
Биннинг	1/4 ANSI BIN
Оптики	56° поворотный ±15°
Восходящий поток	872 lm (3000K, 500mA)
Общий световой поток прибора	672 lm (3000K, 500mA, 24°)

### МЕХАНИЧЕСКИЕ ХАРАКТЕРИСТИКИ

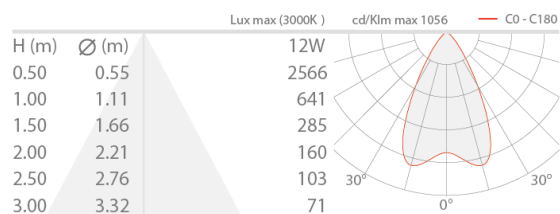
Габариты	65x150x125 mm
Вес	600 г
Отделка	белый RAL 9003
Крепление	крепление крепежными пружинами или с помощью монтажного короба
Материал, из которого изготовлен корпус	корпус из анодированного алюминия, кольцо из стали
Отверстие для крепления	65x150 mm
Технический рассеивающий объем	165x250x150 mm

### ОБЩИЕ ХАРАКТЕРИСТИКИ

Степень защиты	IP40
Рабочая температура	0°C — +45°C
Класс энергопотребления	F (источник света) в соотношениями с положениями ЕС 2019/2015
Класс изоляции	класс III
Подходит для пешеходных зон	нет
Проезжая часть	нет
Кабель питания	клеммная коробка
Фотобиологическая безопасность	фотобиологическая безопасность: группа риска 1 секунда EN 62471:2006
Примечания	по запросу предоставляется совместимая с приложением Casambi версия прибора, контролируемая посредством приложения Casambi

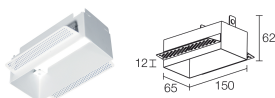
## ФОТОМЕТРИЧЕСКИЕ ДАННЫЕ

L - 56°



## КОМПЛЕКТУЮЩИЕ

### Комплектующие для установки



### WC2002

Монтажный короб для гипсокартона  
Монтажный короб обязателен (не входит)

Информация, содержащаяся в этом документе может быть изменена в любое время, без предварительного уведомления и освобождает компанию L&L Luce&Light srl от несения какой-либо, даже косвенной, ответственности.