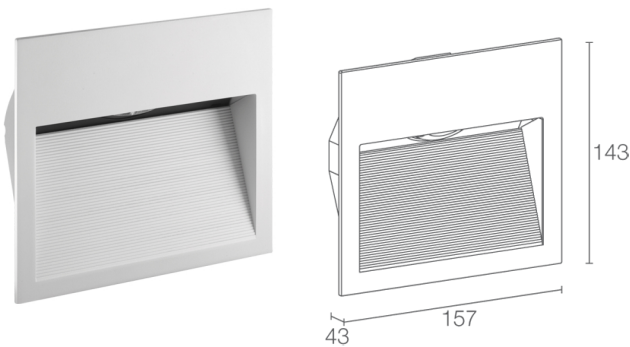


Made in Italy


**Pasito 1.1, код: PA110005AE**

Точечные светильники для уличного освещения

04/04/2025 Rev. 10/2024



## ОПИСАНИЕ

точечное уличное освещение; встраиваемый, установка с рамкой (на стену); Потребляемая мощность: 6W; Питание: 24Vdc; Восходящий поток: 851 lm (3000K, CRI 80); Общий световой поток прибора: 364 lm (3000K, асимметричная 150°x90°, CRI 80, отделка белого цвета); 1 power LED High Intensity, 3 -шаговый MacAdam, 50000h L90 B10 (Тп 25°); Цвет светодиодов: 3000K; Оптики: асимметричная 150°x90°: оптическая система состоит из полусферической, асимметричной утолщенной линзы, установленной под наклоном для получения направленного вниз контролируемого светового луча с целью максимального уменьшения дисперсии света; Процентное отношение направленного вверх светового потока: 11,83% (асимметричная 150°x90°, отделка белая, серая), 1,54% (асимметричная 150°x90°, отделка кортен, антрацит), 11,86% (60°, отделка белая, серая), 4,21% (60°, отделка кортен, антрацит); CRI Индекс цветопередачи: 80; Материал, из которого изготовлен корпус: корпус изготовлен из технического полимера высокой прочности, устойчивого против ударов и низких температур. Рассеиватель изготовлен из алюминия для обеспечения оптимальной теплоотдачи; Отделка: отделка белого цвета, полученная посредством нанесения на основу конверсионного нанокерамического покрытия, окрашенного впоследствии эпоксидной и полиэфирной красками для обеспечения коррозионной устойчивости превышающей 1500 часов в условиях соляной камеры. Краски соответствуют требованиям Qualicoat (автомобильный стандарт) (RAL 9003); Отделка RAL по запросу; блок питания не входит; в комплекте 0,30 м неопренового кабеля H05RN-F 2x0,35/0,75 Ø6,3 мм; Управление: ON/OFF, Casambi; Степень защиты: IP65; Степень прочности: IK06; управление Casambi и контроль освещения с помощью приложения Casambi посредством соответствующей электроники; Системы защиты: IPS (Intelligent Protection System) защищает осветительные приборы от попадания воды вследствие допущения ошибок при подсоединении кабелей к внешним и подводным установкам.

Эта инновация, запатентованная компанией L&L гарантирует защиту прибора от перемены полярности, hotplug и перенапряжения, которые могут возникнуть вследствие возникновения неполадок в системе электропитания; Рабочая температура: -20°C — +45°C;

Фотобиологическая безопасность: фотобиологическая безопасность: группа риска 1 секунда EN 62471:2006; Класс изоляции: класс III; Вес: 460 г; Габариты: 157x43x143 мм; Отверстие для крепления: 143x125 mm; Класс энергопотребления: F (источник света) в соотношениями с положениями ЕС 2019/2015; Комплектующие: WC1430 Монтажный короб для каменной кладки; принят по итогам тестирования после окончательной сборки E.O.L.(End Of Line test): проведено эксплуатационное испытание и осуществлена проверка электрических параметров потребления

Состояние: Доступен

### ЭЛЕКТРИЧЕСКИЕ ХАРАКТЕРИСТИКИ

Потребляемая мощность	6W
Питание	24Vdc
Блок питания	блок питания не входит
Управление	ON/OFF, Casambi

### СВЕТОТЕХНИЧЕСКИЕ ХАРАКТЕРИСТИКИ

Количество и тип светодиодов	1 power LED High Intensity
Средний срок эксплуатации светодиода	50000h L90 B10 (Tn 25°)
Цвет светодиодов	3000K
CRI Индекс цветопередачи	80
Биннинг	3 -шаговый MacAdam
Оптики	асимметричная 150°x90°
Восходящий поток	851 lm (3000K, CRI 80)
Общий световой поток прибора	364 lm (3000K, асимметричная 150°x90°, CRI 80, отделка белого цвета)

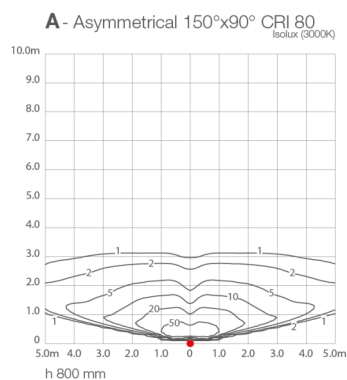
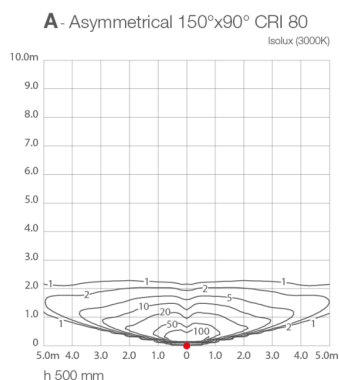
### МЕХАНИЧЕСКИЕ ХАРАКТЕРИСТИКИ

Габариты	157x43x143 мм
Вес	460 г
Отделка	белый RAL 9003
Крепление	крепление крепежными пружинами или с помощью монтажного короба
Материал, из которого изготовлен корпус	корпус выполнен из технополимера и алюминия
Отверстие для крепления	143x125 mm

### ОБЩИЕ ХАРАКТЕРИСТИКИ

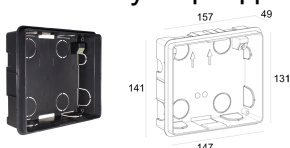
Степень защиты	IP65
Рабочая температура	-20°C — +45°C
Степень прочности	IK06
Класс энергопотребления	F (источник света) в соотношениями с положениями ЕС 2019/2015
Класс изоляции	класс III
Подходит для пешеходных зон	нет
Проезжая часть	нет
Кабель питания	в комплекте 0,30 м неопренового кабеля H05RN-F 2x0,35/0,75 Ø6,3 мм
Системы защиты	IPS (Intelligent Protection System)
Фотобиологическая безопасность	фотобиологическая безопасность: группа риска 1 секунда EN 62471:2006
Примечания	управление Casambi и контроль освещения с помощью приложения Casambi посредством соответствующей электроники

## ФОТОМЕТРИЧЕСКИЕ ДАННЫЕ



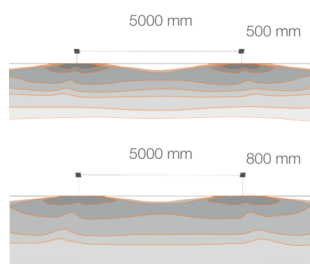
## КОМПЛЕКТУЮЩИЕ

### Комплектующие для установки



### WC1430

Монтажный короб для каменной кладки



**A** - Asymmetrical 150°x90°

Информация, содержащаяся в этом документе может быть изменена в любое время, без предварительного уведомления и освобождает компанию L&L Luce&Light srl от несения какой-либо, даже косвенной, ответственности.